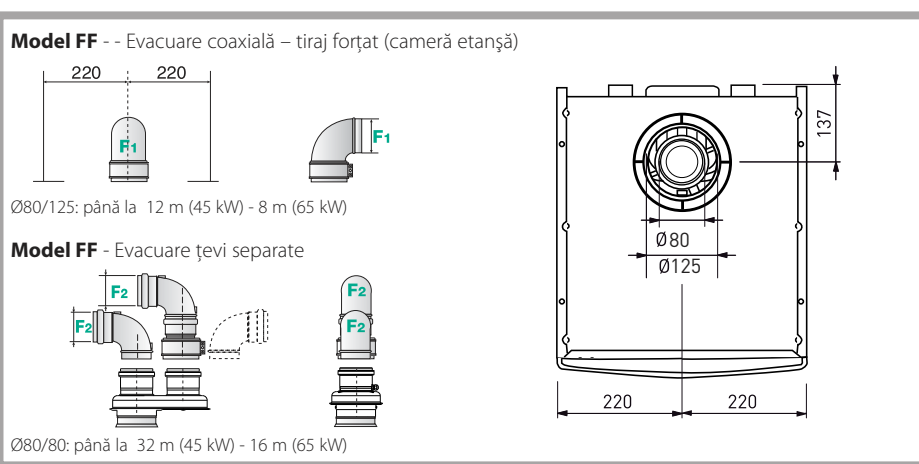
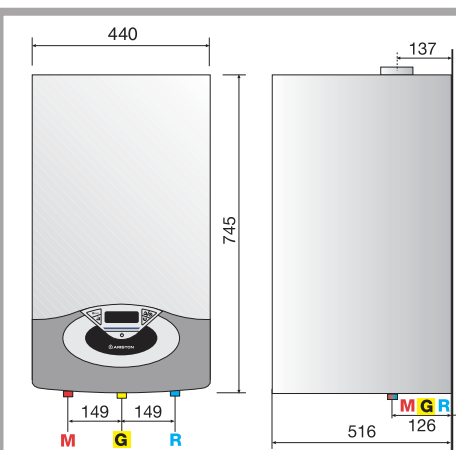
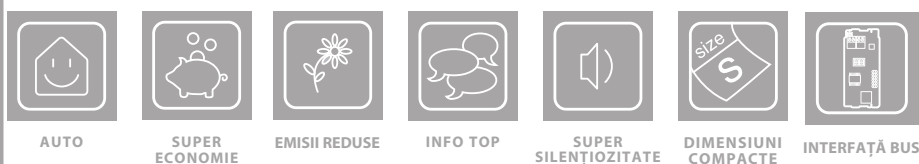




## Centrală termică murală în condensare de mare capacitate destinată doar încălzirii

- AFIȘAJ DIGITAL MULTIFUNCȚIONAL
- SISTEM PREMIX (PREAMESTEC AER-GAZ)
- SCHIMBĂTOR PRINCIPAL DE CĂLDURĂ EXECUTAT DIN OȚEL INOXIDABIL
- PRIZĂ DE MĂSURĂ ȘI DE ANALIZĂ A GAZELOR EVACUATE
- INTERFAȚĂ BUS INCLUSĂ
- POSIBILITATE DE CONECTARE LA TELECOMANDA CLIMA MANAGER SAU LA DISPOZITIV FĂRĂ FIR DE TERMOREGLARE PENTRU MAI MULTE ZONE
- TIMER ÎNCORPORAT
- SISTEM DE AUTO-DIAGNOZĂ CU TEXT EXPLICATIV ÎN LIMBA ROMÂNĂ
- POSIBILITATE DE CONECTARE LA UN SISTEM SOLAR
- POSIBILITATE DE INSTALARE ÎN CASCADĂ
- FUNCȚIE ANTI-ÎNGHEȚ, ANTICALCAR ȘI ANTIBLOCARE A POMPEI

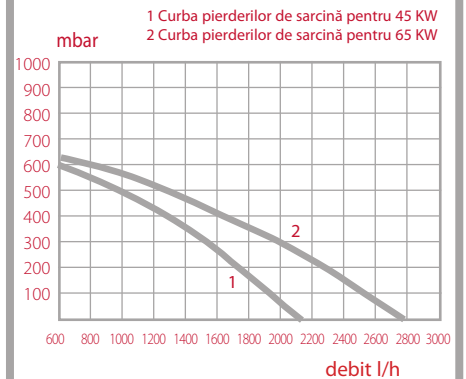
**3**  
GARANȚIE (ANI)



## Date tehnice

		45 FF	65 FF
CAMERĂ		etanșă	etanșă
<b>PUTERE</b>			
Putere nominală Hi max/min	kW	41,0/12,3	59,5/17,7
Putere termică utilă max/min la 80/60 °C	kW	39,8/11,8	58,8/17,6
Putere termică utilă max/min la 50/30 °C	kW	43,6/13,2	63,9/19,4
Putere termică utilă max/min la 40/30 °C	kW	43,7/13,2	64,4/19,4
<b>EFICIENȚĂ</b>			
Eficiența combustiei	%	98	98
Eficiență max/min la 80/60 °C	%	97,0/96,2	98,8/99,4
Eficiență max/min la 50/30 °C	%	106,4/107,5	107,4/109,5
Eficiență max/min la 40/30 °C	%	106,5/107,4	108,2/109,8
Stele de eficiență a combustiei (92/42/EEC)	nr.	****	****
<b>EMISII NOXE</b>			
Cantitate maximă de gaze evacuate	m³/h	69,80	101,80
Rezistența max. permisă pe traiectul de gaze	Pa	130	150
Temperatura maximă a gazelor de ardere la 80/60 °C	°C	68	68
Clasă NOx	-	5	5
<b>PERFORMANȚE</b>			
Temperatura max/min pe circuitul de încălzire (regim de înaltă temperatură)	°C	85/35	85/35
Temperatura max/min pe circuitul de încălzire (regim de joasă temperatură)	°C	50/20	50/20
<b>DATE ELECTRICE</b>			
Tensiune de alimentare/frecvență	V/Hz	230/50	230/50
Putere totală consumată	W	55,0	85
Clasă de protecție electrică		IPX4D	IPX4D
<b>GREUTATE ȘI DIMENSIUNI</b>			
Greutate	kg	45	50
Dimensiuni (L x Î x A)	cm	440x770x510	440x770x510
COD		3581089	3581090

## Graficul pierderilor de sarcină



## Clasa A

★★★★ eficiență  
+35% economie  
combustibil  
Clasa NOx 5  
65 KW

## Accesorii instalare

	Cod
<b>ACCESORII INSTALARE</b>	
Cadru de montare vertical	3580771
Cadru de montare placă centrală	3580770
Cadru de montare pe pardoseală	3580772
<b>ACCESORII HIDRAULICE</b>	
Kit A.C.M pentru centrală separată	3580786
Butelie de egalizare pentru centrală separată	3580787
Kit vană de închidere pentru centrală separată	3580788
<b>ACCESORII PENTRU TERMOREGLARE</b>	
Clip-in (interfață pentru sistem de încălzire cu 2 zone de temperatură)	3318242
Telecomandă Clima Manager	3318318
Senzor de cameră modulant	3318447
Sondă externă	3318232
Cronotermistat T-control	3318239
T-control fără fir	3318241
Receptor pentru dispozitive on/off fără fir	3318240
<b>ACCESORII EVACUARE FUM</b>	
Kit coaxial orizontal Ø 80/125 de 1000 mm cu cot de 90° și ajutor terminal	3318439
Adaptor (Ø 80/125 - 80) pentru sisteme cu țevi separate	3580784

Pentru lista completă de accesorii vezi pag. 42



Telecomandă CLIMA MANAGER



Sondă externă



Cronotermistat T-control



Senzor de cameră modulant

## Grafic ajutor – instalarea în cascadă

			Dezvoltarea sistemului la dreapta									Dezvoltarea sistemului la stânga								
			2 centrale			3 centrale			4 centrale			2 centrale			3 centrale			4 centrale		
			90 kW	110 kW	130 kW	155 kW	175 kW	195 kW	220 kW	240 kW	260 kW	90 kW	110 kW	130 kW	155 kW	175 kW	195 kW	220 kW	240 kW	260 kW
Cod	Descriere	3581097	3581098	3581099	3581100	3581101	3581102	3581103	3581104	3581105	3581106	3581107	3581108	3581109	3581110	3581111	3581112	3581113	3581114	
CENTRALE TERMICE	3581089	GENUS HP 45 kW	2	1		2	1		2	1		2	1		2	1		2	1	
	3581090	GENUS HP 65 kW		1	2	1	2	3	2	3	4		1	2	1	2	3	2	3	4
ACCESORII INSTALARE	3580770	Cadru de montare vertical	3	3	3	4	4	4	5	5	5	3	3	3	4	4	4	5	5	5
	3580772	Cadru de montare pe pardoseală	3	3	3	4	4	4	5	5	5	3	3	3	4	4	4	5	5	5
	3580771	Cadru spate pentru montare pe perete pentru 85-100 kW	2	2	2	3	3	3	4	4	4	2	2	2	3	3	3	4	4	4
ACCESORII HIDRAULICE	3580774	Colector hidraulic 2 centrale	1	1	1				2	2	2	1	1	1				2	2	2
	3580777	Colector hidraulic 3 centrale				1	1	1						1	1	1				
	3580780	Butelie de egalizare sistem în cascadă	1	1	1	1	1	1	1	1	1	1	1	1	1	1	1	1	1	1
	3580781	Kit conectare colector apă/gaz centrală HP 85-100 kW	2	2	2	3	3	3	4	4	4	2	2	2	3	3	3	4	4	4
	3580904	Supapă de carburant pentru instalare în cascadă	1	1	1	1	1	1	1	1	1	1	1	1	1	1	1	1	1	1
ACCESORII EVACUARE FUM	3580789	Kit evacuare fum 2 centrale	1	1	1							1	1	1						
	3580790	Kit evacuare fum 3 centrale				1	1	1						1	1	1				
	3580791	Kit evacuare fum 4 centrale							1	1	1						1	1	1	
ACCESORII TERMOREGLARE	3318282	Modul de gestionare sistem în cascadă	1	1	1	1	1	1	1	1	1	1	1	1	1	1	1	1	1	1
	3318353	Cutie de instalare murală	1	1	1	1	1	1	1	1	1	1	1	1	1	1	1	1	1	1
	3318352	Set de instalare [terminal]	1	1	1	1	1	1	1	1	1	1	1	1	1	1	1	1	1	1
	3318059	Sondă externă	1	1	1	1	1	1	1	1	1	1	1	1	1	1	1	1	1	1
	3318060	Sondă tur încălzire	1	1	1	1	1	1	1	1	1	1	1	1	1	1	1	1	1	1
	3318061	Sondă boiler indirect	1	1	1	1	1	1	1	1	1	1	1	1	1	1	1	1	1	1
	3318070	Kit interfață	2	2	2	3	3	3	4	4	4	2	2	2	3	3	3	4	4	4

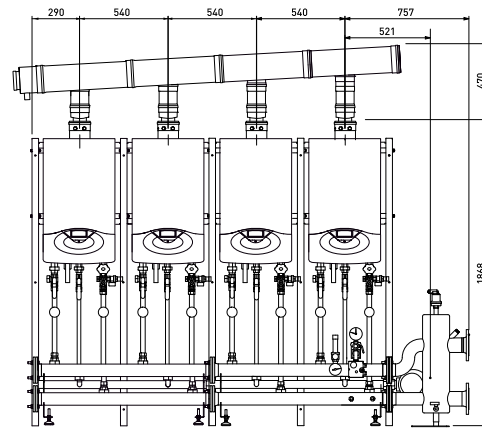
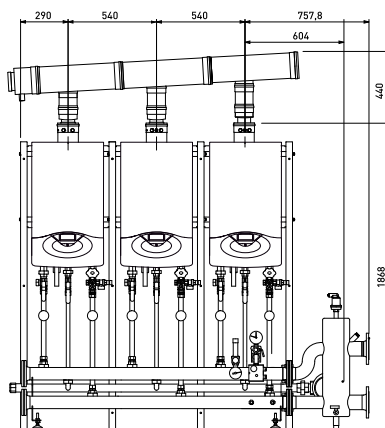
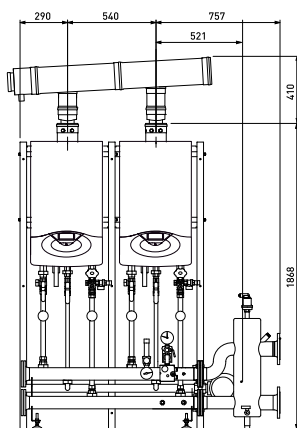
## Accesorii

	cod
<b>ACCESORII INSTALARE</b>	
Cadru spate pentru montare pe perete pentru 45-65 kW	3580771
Cadru de montare vertical	3580770
Cadru de montare pe pardoseală	3580772
<b>ACCESORII HIDRAULICE</b>	
Colector hidraulic 2 centrale	3580774
Colector hidraulic 3 centrale	3580777
Colector sistem în cascadă	3580780
Kit conectare colector apă/gaz centrală HP 85-100 kW	3580781
Supapă de carburant pentru instalare în cascadă	3580904
<b>ACCESORII EVACUARE FUM</b>	
Kit evacuare fum 2 centrale	3580789
Kit evacuare fum 3 centrale	3580790
Kit evacuare fum 4 centrale	3580791
<b>ACCESORII TERMOREGLARE PENTRU SISTEME ÎN CASCADĂ</b>	
Modul de gestionare sistem în cascadă	3318282
Set de instalare [terminal]	3318352
Cutie de instalare murală	3318353
Telecomandă	3318284
Senzor de cameră	3318283
Sondă externă	3318059
Kit interfață	3318070
Sondă colector	3318060
Sondă boiler indirect	3318061
Kit vană de amestec motorizată ¾"	3318145
Kit vană de amestec motorizată 1"	3318146
Kit vană de amestec motorizată 1" ¼"	3318147

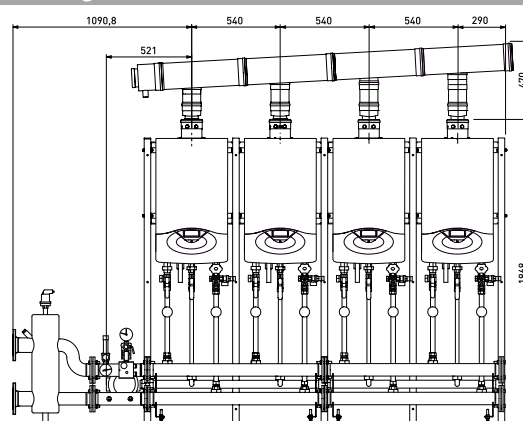
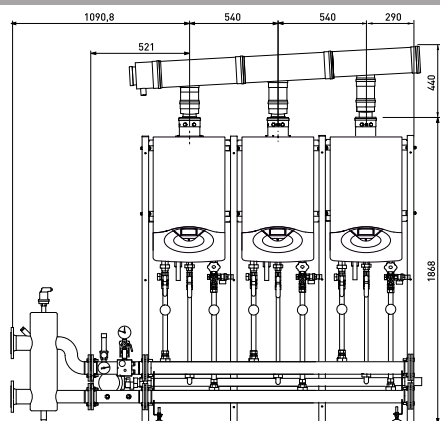
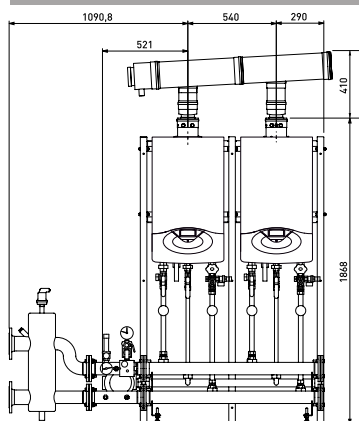
Pentru lista completă de accesorii vezi pag. 42



### Dezvoltarea sistemului în cascadă la dreapta



### Dezvoltarea sistemului în cascadă la stânga



Notă: ieșire colector hidraulic cu flanșă DP 80 PN 6