

GHID PRODUS



# NUOS - ÎNCĂLZITOR CU POMPĂ DE CĂLDURĂ




# ÎNCĂLZITOR CU POMPĂ DE CĂLDURĂ AER-APĂ PENTRU PREPARARE APĂ CALDĂ MENAJERĂ

## NUOS

### CUPRINS

<b>INTRODUCERE .....</b>	<b>4</b>
SCHEMA ȘI CICLUL TERMODINAMIC .....	5
INTRODUCERE PENTRU NUOS .....	6
<b>NUOS MURAL 80-100-120 .....</b>	<b>7</b>
DESCRIERE SPECIFICAȚII .....	7
PARTICULARITĂȚI DE CONSTRUCȚIE .....	8
SCHEMA ELECTRICĂ .....	9
INTERFAȚĂ UTILIZATOR .....	9
FUNCȚIONALITATE .....	10
SETĂRI DIN FABRICĂ .....	10
DATE TEHNICE .....	11
PERFORMANȚE .....	12
CERTIFICĂRI .....	15
INSTALARE .....	18
SOLUȚII INSTALARE SISTEM DE AER .....	19
ACCESORII DISPONIBILE PENTRU CANALIZAREA AERULUI .....	20
ÎNTREȚINERE ȘI VERIFICĂRI PERIODICE ALE PRODUSULUI .....	21
<b>NUOS DE PARDOSEALĂ 200-250-250 SOLAR .....</b>	<b>22</b>
DESCRIERE SPECIFICAȚII .....	22
PARTICULARITĂȚI DE CONSTRUCȚIE .....	23
SCHEMA ELECTRICĂ .....	24
INTERFAȚĂ UTILIZATOR .....	24
FUNCȚIONALITATE .....	25
SETĂRI DIN FABRICĂ .....	25
DATE TEHNICE .....	26



PERFORMANȚE .....	27
INSTALARE .....	28
SOLUȚII INSTALARE SISTEM DE AER .....	29
ACCESORII DISPONIBILE PENTRU CANALIZAREA AERULUI .....	29
ÎNTREȚINERE ȘI VERIFICĂRI PERIODICE ALE PRODUSULUI .....	30

# ÎNCĂLZITOR CU POMPĂ DE CĂLDURĂ

## INTRODUCERE

Încălzitorul cu pompă de căldură este o instalație capabilă să transfere căldura de la o sursă cu temperatură mai scăzută la un element/un mediu cu o temperatură mai ridicată, utilizând energia electrică în același fel în care o pompă hidraulică reușește să ridice apa de la o cotă mai joasă la una mai înaltă.

În ambele cazuri, procesul nu are loc în mod spontan, ci necesită un aport din exterior, mai precis o acțiune de pompare. "Pomparea" căldurii este posibilă grație anumitor principii fizice (prin comprimare de gaze, efect termoelectric Peltier, ciclul frigorific cu schimbare de faze etc.).

În cazul pompei de căldură cu schimbare de faze, acest lucru este posibil prin intermediul unui ciclu termodinamic în care un fluid special, trecând printr-un circuit închis, ajunge să se evapore și să se condenseze în urma unor cicluri de compresie și expansiune activate cu ajutorul unor instalații cu fluid și al unor organe hidraulice.

În faza de vaporizare, fluidul preia căldură latentă din sursa rece, în timp ce în faza de condensare o cedează elementului/mediului de încălzit la o temperatură superioară.

Pentru ca un fluid să se poată condensa la o temperatură mai ridicată decât cea la care s-a evaporat, presiunea fazei de vaporizări trebuie să fie mărită cu ajutorul unui compresor care reprezintă organul mecanic principal al acestui tip de instalații.

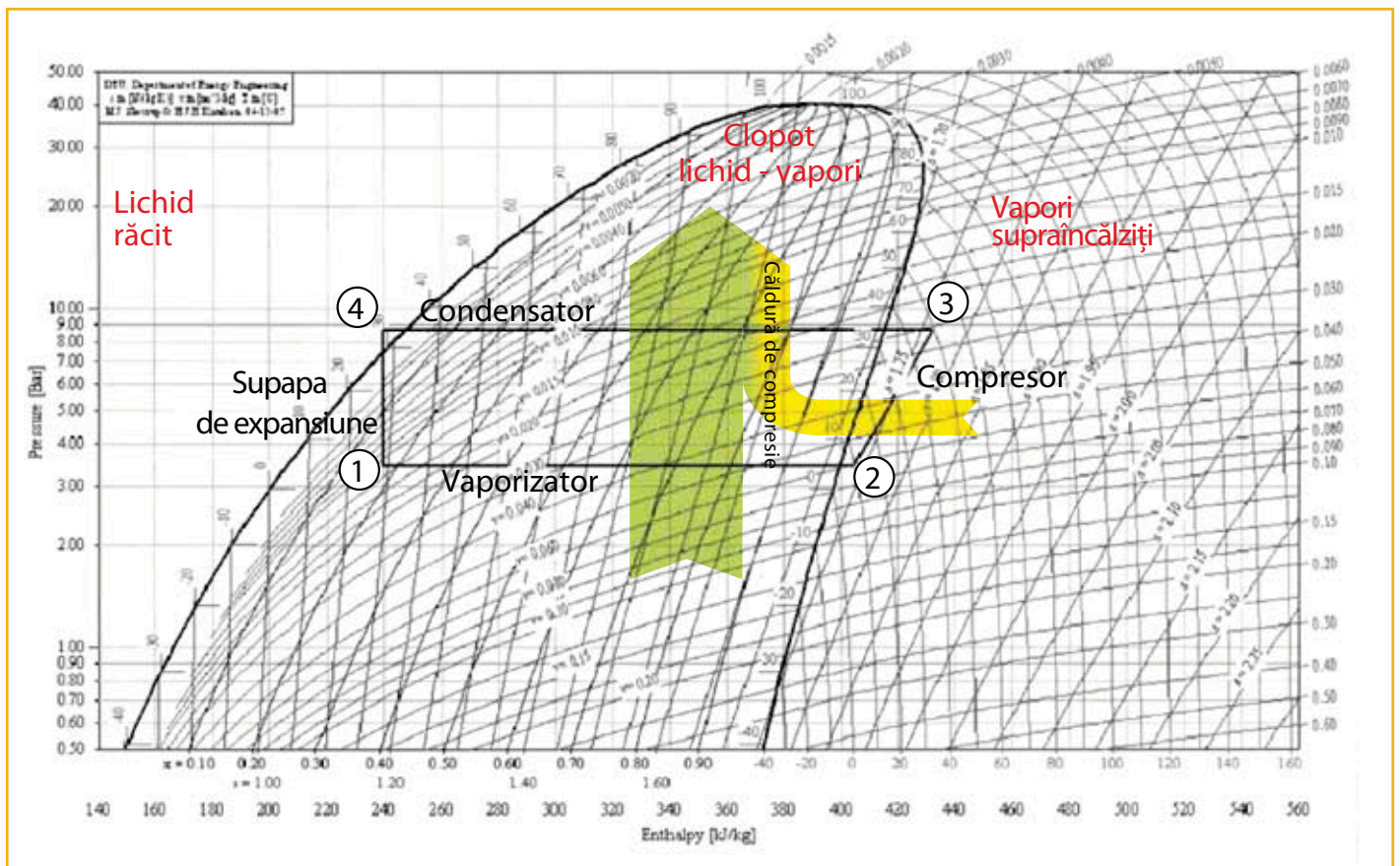
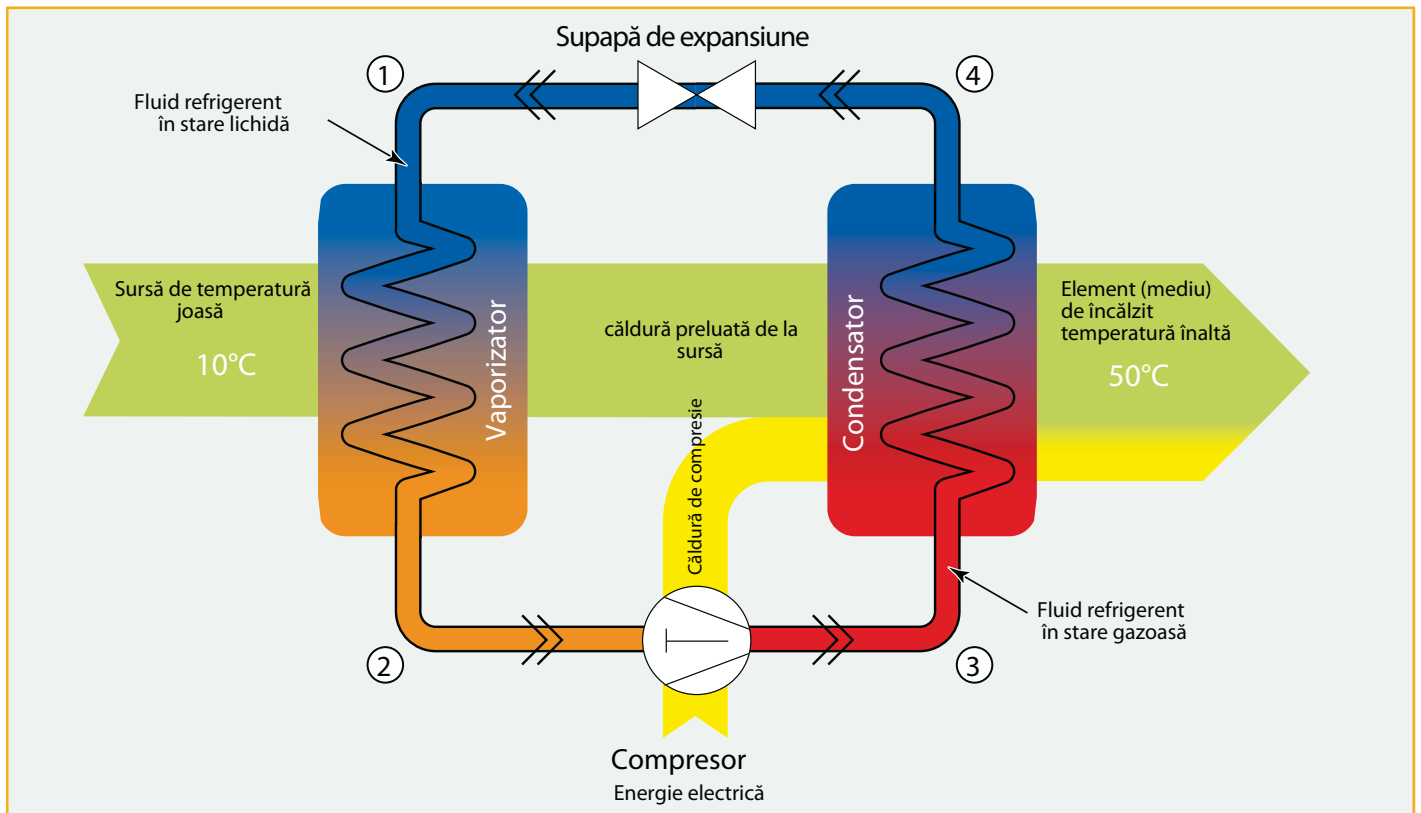
Un alt aspect important îl reprezintă temperaturile de funcționare a procesului care determină caracteristicile pe care trebuie să le aibă fluidul. Dacă e necesar să se preia căldură de la o sursă la 10°C și să fie cedată unui element (unui mediu) la 50°C, evaporarea fluidului special trebuie să se producă la temperaturi sub 10°C, iar condensarea sa, la temperaturi peste 50°C.

E lesne de înțeles că, în acest caz, fluidul care circulă în interiorul circuitului prin acțiunea compresorului trebuie să fie mult mai "volatil" decât apa. Tabelul de mai jos indică temperaturile de evaporare la modificarea presiunii unui fluid tipic pentru pompa de căldură (denumit impropriu fluid refrigerent). Din acest tabel se poate deduce că la presiunea de 1 bar, fluidul fierbe deja la temperatura de -25 °C!

Încălzitoarele cu pompe de căldură se clasifică și pe baza mijlocului de schimb termic prin care ajung să funcționeze. Există pompe de căldură aer-aer, aer-apă, apă-apă.

Temperatura de vaporizare/condensare (°C)	-40	-35	-30	-25	-20	-15	-10	-5	0	5	10	15	20	25	30	35	40	45	50
Presiune (bari)	0,5	0,7	0,8	1	1,3	1,6	2	2,4	2,9	3,5	4,2	4,9	5,7	6,7	7,7	8,9	10,2	11,6	13,2

Schema și ciclul termodinamic



# ÎNCĂLZITOR CU POMPĂ DE CĂLDURĂ

- 1-2 Fluidul frigorific traversează vaporizatorul și absoarbe căldura furnizată de sursa rece. Acest proces are drept rezultat schimbarea fazelor de către refrigerent, vaporizând la o presiune și o temperatură aproape constante (0°C ; 5 bar)
- 2-3 Gazul refrigerent trece în interiorul compresorului și e supus unei creșteri de presiune care implică ridicarea temperaturii, trecând în starea de vapori supraîncălziți (70°C; 20 bar)
- 3-4 În condensator, gazul refrigerent cedează din căldura sa corpului de încălzit. Acest proces de schimb determină trecerea refrigerentului de la starea de vapori supraîncălziți la cea lichidă, condensându-se la o presiune constantă și suferind o reducere de temperatură considerabilă (70 → 40 °C; 20 bar)
- 4-1 Lichidul refrigerent trece prin supapa de laminare, își reduce brusc atât presiunea, cât și temperatura, și vaporizează parțial, trecând la stările de presiune și temperatură inițiale (40 → 0 °C; 5 bar). Ciclul termodinamic poate fi reluat.

Este important să se observe că lucrul de compresie generat de compresor (și deci energia electrică utilizată) nu numai că permite să fie captată "gratuit" căldura de la sursa rece, dar se transformă la rândul său în căldură cedată elementului (mediului) de încălzit. În felul acesta, eficiența produsului (indicată de C.O.P./coeficient de performanță) poate depăși cu mult 100%.

C.O.P (Coeficientul de Performanță) indică mai precis eficiența instalației în termeni de raport între energia termică primită de la elemental/mediul de încălzit și energia electrică utilizată de instalație pentru activarea procesului termodinamic descris mai sus.

Coeficientul de performanță C.O.P pentru acest tip de instalații poate varia cu mult în jurul valorii de 3 (300%), în funcție de temperatura și umiditatea aerului extras și de temperatura apei menajere.

## Introducere pentru încălzitorul cu pompă de căldură NUOS

NUOS reprezintă noua gamă ARISTON de încălzire a apei în pompa de căldură aer-apă existentă în variantă murală sau de pardoseală, cu o capacitate de la 80 la 250 litri. NUOS este doar aparent similar cu un încălzitor electric tradițional.

Deși conectat doar la rețeaua hidraulică menajeră și la alimentarea electrică, în ciclul său normal de funcționare NUOS nu utilizează energia electrică pentru a încălzi direct apa printr-un element rezistiv, ci o utilizează pentru a acționa un compresor care răspunde de ciclul termodinamic și un ventilator capabil să capteze aerul ambiant din care să preia căldura.

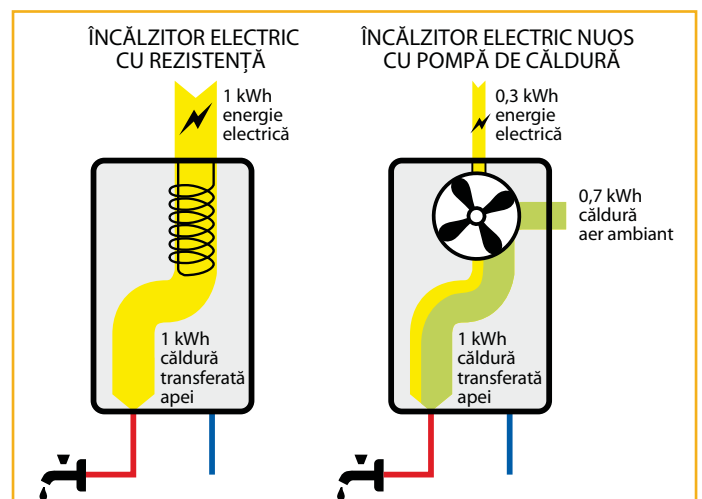
În felul acesta apa menajeră este încălzită ca într-un încălzitor electric, dar la un mod mult mai eficient, consumând circa o treime.

Capacitatea de a prelua căldură din surse energetice gratuite, cum e aerul ambiant, permite ca, față de alte sisteme pentru producerea de apă caldă menajeră, să se consume mai puțină energie primară cu un câștig economic și un impact mai redus asupra mediului în termeni de emisii în atmosferă.

În tabelul următor, cu referință la consumul mediu anual de apă menajeră pentru o familie de patru persoane, sunt prezentate emisiile indicatoare de anhidridă carbonică față de cele ale altor sisteme de 100 litri:

Tip de aparat	Emisii în Kg de CO <sub>2</sub> pe an/per familie
Încălzitor de apă cu pompă de căldură NUOS	450
Încălzitor de apă cu rezistență electrică	1.400
Încălzitor de apă cu funcționare pe gaz metan	620

Schema de bază a pompei NUOS față de cea a unui încălzitor tradițional



## NUOS MURAL 80-100-120

### Descrierea specificațiilor

Încălzitor electric cu pompă de căldură aer-apă pentru producerea de apă caldă menajeră. Disponibilă în modele cu capacitate de acumulare 80, 100 și 120 litri, cu următoarele caracteristici:

- Putere termică medie 930W \*
- Consum electric mediu 310W \*
- COP 3.0 \*
- Fluid refrigerent ecologic R 134a.
- Compresor rotativ și ventilator axial modulant cu autodap-tare, debit de aer standard 150 m<sup>3</sup>/h, la silențiozitate maximă de funcționare (38 dbA).
- Condensator din cupru cu serpentină cu imersiune, introdus pe o flanșă de Ø 105 mm detașabilă.
- Dispozitive de siguranță pentru presiune înaltă și joasă a circuitului de freon.
- Rezistență electrică integrată de 1,2 kW, plasată pe o flanșă cu 5 bolțuri Ø 75 mm detașabilă în vederea întreținerii.
- Boiler emailat cu tratare la 850°C.
- Dublu anod de magneziu anticoroziv.
- Izolație din poliuretan expandat cu grosimea de 45 mm fără CFC (clorofluorocarburi) și HCFC (hidroclorofluorocarburi).
- Carcasă externă din tablă de oțel zincat și prelăcuit.
- Modalitate de funcționare ECO în exclusivitate în pompa de căldură, cu temperatura aerului la intrare cuprinsă între 10-37°C, CFC (clorofluorocarburi) și HCFC (hidroclorofluorocarburi).
- Modalitate de funcționare FAST simultan în pompa de căldură și rezistență electrică pentru viteza maximă de încălzire și temperatura maximă care poate fi atinsă pentru apa menajeră 65°C.
- Programarea a două perioade de prelevare a apei în care boilerul se activează automat.
- Funcția antibacteriană (antilegionella) (care poate fi exclusă).
- Display digital soft-touch pentru stabilirea și vizualizarea temperaturii, programarea și alegerea modalității de funcționare.
- Fixare tuburi evacuare și aspirare aer Ø 125 mm cu grile serie.
- Posibilitatea de canalizare a aerului de intrare și ieșire lungime maximă totală 10 m (Ø 125 mm).
- Racordurile hidraulice poziționate în partea inferioară.
- Tamponae cauciuc antivibrante pentru poziționare instalație.

\* valori obținute cu temperatura aerului de intrare 20°C, umiditate relativă 37% și temperatura apei de intrare 20°C (după cum e prevăzut de EN 255-3).



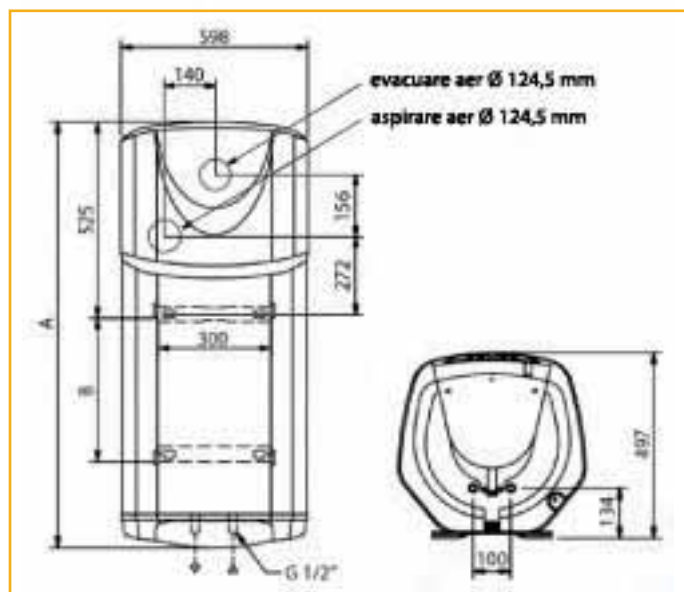
# ÎNCĂLZITOR CU POMPĂ DE CĂLDURĂ

## Particularități de construcție

Încălzitorul de apă caldă menajeră mural NUOS 80-100-120 este alcătuit în principal din corpul superior, conținând ansamblul pompă de căldură, și din partea inferioară a rezervorului de acumulare. Rezervorul de acumulare, cu o capacitate diferită, în funcție de modelul respectiv, este căptușit intern și protejat prin aplicarea unui tratament de emailare (anticoroziv), fiind izolat în exterior printr-un strat foarte gros de poliuretan cu conductibilitate termică scăzută, acoperit, la rândul său, de carcasa instalației, confecționată din tablă de oțel zincată și prelăcuită.

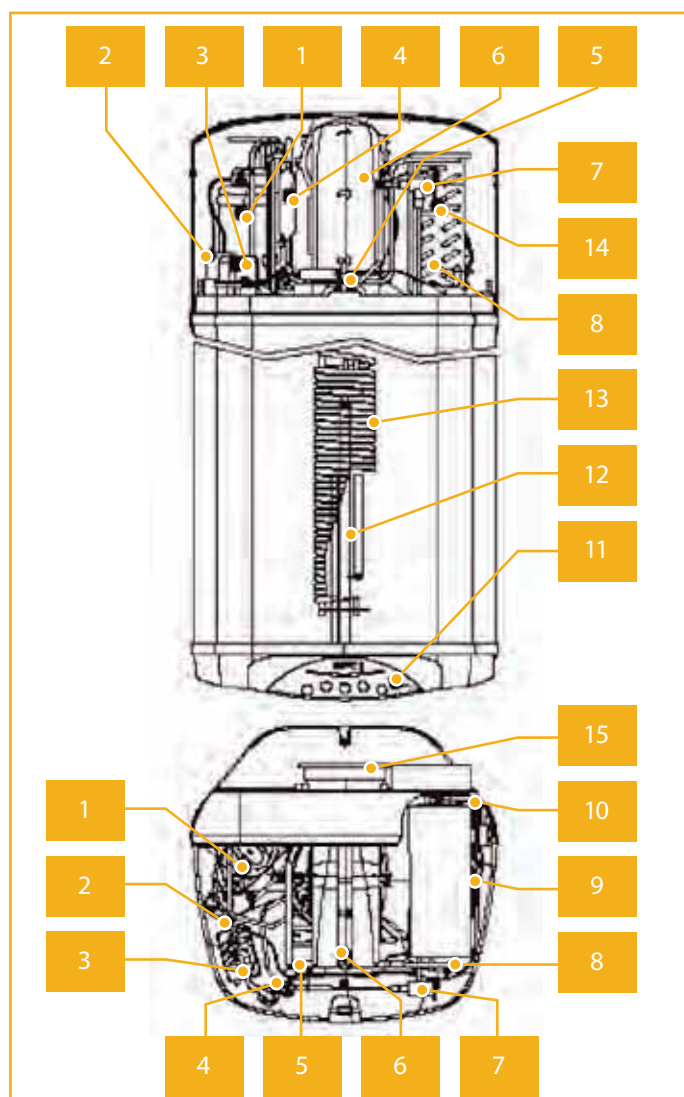
În interiorul rezervorului se află condensatorul pompei de căldură, realizat în formă de serpentină și dispus vertical, rezistența electrică și dublul anod din magneziu. În partea posterioară, jos, sunt prezente racordurile hidraulice, evacuatorul de condens, trecerea cablului de alimentare electrică cu fișa de conectare.

În partea anterioară se află panoul de control dotat cu un afișaj (display) pe care utilizatorul îl poate vedea ușor. Toate celelalte componente ale circuitului pompei de căldură sunt localizate deasupra rezervorului de acumulare conform unei amplasări proiectate atent în vederea funcționării optime, cât și a reducerii vibrațiilor și emisiilor acustice. Un carter special de protecție realizat din material plastic, ușor accesibil și izolat corespunzător, conține elementele principale, mai precis: compresorul rotativ, supapa de expansiune, vaporizatorul, ventilatorul realizat pentru a asigura fluxul corespunzător al aerului.

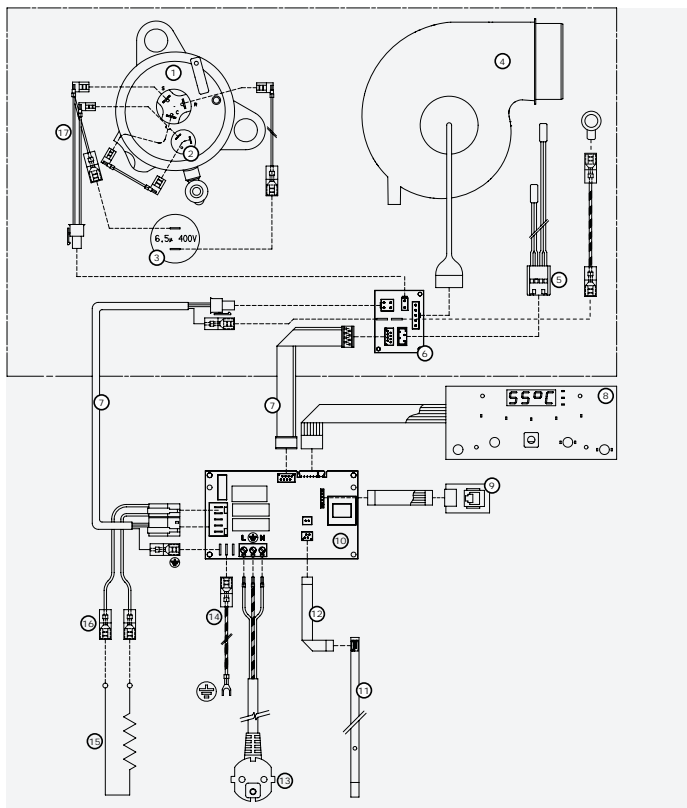


	unitate	80	100	120
A	mm	1130	1280	1440
B	mm	384	536	696

LEGENDA	
1	compresor ermetic de tip rotativ
2	condensator de pornire a motorului compresor
3	placă interfață conexiuni electrice
4	colector de lichid cu filtru deshidrator
5	bulbul supapei de expansiune termostatică
6	ventilator aer
7	supapa de expansiune
8	sonda de temperatură pe vaporizator
9	evacuatorul de condens
10	sonda de temperatură ambientală
11	panou de control utilizator
12	ansamblu rezistență electrică și anod de magneziu
13	condensator gaz refrigerent/apă
14	vaporizator gaz refrigerent/aer
15	racord tubulatură aer extras



## Schema electrică



### LEGENDA

1	compresor
2	motor protector (klikson)
3	condensator de funcționare
4	ventilator
5	sondă NTC latura aer și vaporizator
6	plăcuță interconectare
7	cablare conexiune alimentare și semnale
8	placa display
9	placa conexiune serială
10	placa de bază
11	sonde temperatură NTC
12	cablu flat sonda NTC
13	cablu alimentare
14	cablu de împământare
15	rezistență electrică
16	cabluri rezistență
17	cablare compresor

## Interfață utilizator

Panoul de control "SOFT TOUCH", simplu și eficient, este alcătuit din patru taste de comandă prin atingere ușoară (1,2,4,5) și dintr-un buton central "SET" (3) pentru selectarea și confirmarea succesivă a temperaturii și programului.

În zona superioară, un afișaj DISPLAY (10) indică, în funcție de

necesități, temperatura sau programul, pe lângă alte informații specifice. În dreapta afișajului DISPLAY se găsesc trei LEDURI (7-8-9) pentru semnalizarea modului de funcționare care poate fi manual sau cu programare.

Între cele două zone, de comandă și de semnalizare, se află SMILE LED (6), un led mai lung, capabil să semnalizeze utilizatorului starea de funcționare în încălzire (aprins/stins) sau de defecțiune (pâlpâind).



### LEGENDA

1	Tasta ON/OFF	deschide și închide echipamentul
2	Tasta MODE	selectează modul de funcționare automat sau programat
3	Butonul SET	selectează valorile, prin rotire, și confirmă alegerile, prin apăsare
4	Tasta ECO HP	dacă este activă, semnalizează funcționarea cu pompa de căldură
5	Tasta FAST	dacă e apăsată, inițiază modul pompă de căldură + rezistență
6	SMILE LED	semnalizează funcționarea Manuală
7	Ledul MANUAL	semnalizează modul de funcționare Manuală
8	Ledul P2	semnalizează modul programare orară P2 și temperatura
9	Ledul P1	semnalizează modul programare orară P1 și temperatura
10	afișajul DISPLAY	vizualizează temperaturile, programele și semnalizările

# ÎNCĂLZITOR CU POMPĂ DE CĂLDURĂ

## Funcționalitate

- Aprindere și stingere
- Setarea programului
- Setarea temperaturilor de confort pe ore

NUOS va porni preventiv, calculând cu precizie timpii de încălzire, astfel încât să furnizeze temperatura dorită la ora stabilită.

- Vizualizare temperatură, tip de program, mod de funcționare, semnalizare defecțiuni
- Modul AUTO

Nuos se activează în pompa de căldură până la maximum 55°C. Dacă temperatura de confort este superioară, până la 65°C, NUOS activează rezistența electrică.

- Modul ECO-HP

În cazul în care utilizatorul optează pentru maximum de economie, în modul ECO-HP este activată numai pompa de căldură, excluzând rezistența integrativă/complementară. În acest mod, care poate fi selectat prin intermediul tastei corespunzătoare ECO-HP, instalația poate atinge temperatura maximă de 55°C.

- Modul FAST

În cazul în care utilizatorul are nevoie de apă caldă într-un timp cât se poate de scurt, în prezența unui consum mai mare de curent electric, se poate reduce considerabil timpul de preparare, acționând la modul combinat atât pompa de căldură, cât și rezistența electrică. În modul acesta, care poate fi selectat prin intermediul tastei respective FAST, produsul poate atinge temperatura maximă de 65°C.

- Protecție Antibacteriană (antilegionella)

Controlul electronic al centralei NUOS prevede, total automat, executarea funcției de protecție antibacteriană (antilegionella). Lunar, temperatura apei este adusă la o valoare de 65°C, pentru un interval de timp adecvat pentru a evita formarea de germeni în rezervor și în țevi (ori de câte ori în respectiva perioadă temperatura apei nu este adusă cel puțin o dată la 65°C).

## Setări din fabricație

Instalația este programată din fabrică într-o anumită configurație, din care cauză o serie de moduri, funcții sau valori sunt deja setate, după cum apare în următorul tabel.

Parametru	Stare setare din fabricație
MANUAL	activată
ECO HP	activată
FAST	dezactivată
TEMPERATURA	55°C
PROGRAM DUȘ	P1 = 7:00 / P2 = 19:00
ANTILEGIONELLA	dezactivată

## Date tehnice

Descriere	Unitate	NUOS 80	NUOS 100	NUOS 120
Capacitate nominală rezervor	l	80	100	120
Grosime medie izolație	mm	45		
Tip de protecție internă		emailare		
Presiune maximă de funcționare	MPa	0.8		
Diametru racorduri hidraulice	'	G 1/2		
Diametru racord evacuator condens	mm	10		
Diametru racorduri evacuare/aspirație aer	mm	125		
Greutate fără încărcătură/la gol	kg	42	46	51
<b>Pompa de căldură</b>				
Putere termică (*)	W	930	930	930
Putere electrică absorbită (*)	W	310	310	310
COP (*)		3,0	3,0	2,9
Timp de încălzire (*)	h:min	4:05	5:40	6:20
Energia absorbită de încălzire (*)	kWh	1,17	1,60	1,67
Cantitate maximă de apă la o singură alimentare	l	110	141	150
Temperatura max apă	°C	55	55	55
Cantitate de fluid refrigerent R134a	Kg	0,290	0,290	0,290
Presiune max circuit frigo - latura presiune scăzută	MPa	1,0	1,0	1,0
Presiune max circuit frigo - latura presiune înaltă	MPa	2,5	2,5	2,5
Curent maxim absorbit	A	1,5	1,5	1,5
Cantitate apă condens	l/h	0,2* ÷ 0,6**	0,2* ÷ 0,6**	0,2* ÷ 0,6**
<b>Element încălzitor</b>				
Putere rezistență	W	1.200	1.200	1.200
Temperatura max apă cu rezistență	°C	65	65	65
Curent absorbit	A	5,2	5,2	5,2
<b>Alimentare electrică</b>				
Tensiune/Putere maximă absorbită (*)	V/W	230 monofază / 1510		
Frecvență	Hz	50		
Grad de protecție		IP 24		
<b>Latura aer</b>				
Debit aer	m <sup>3</sup> /h	150	150	150
Presiune statică disponibilă	Pa	80	80	80
Nivel de presiune sonoră la 1 m distanță	dB (A)	38	38	38
Volum minim al încăperii pentru instalare (**)	m <sup>3</sup>	20	20	20
Temperatura minimă aer b.u. la 90% u.r.	°C	10	10	10
Temperatura maximă aer b.u. la 90% u.r.	°C	37	37	37

(\*) valori obținute, cu temperatura aerului 20°C și umiditatea relativă 37%, temperatura apei la intrare 15°C (după cum e prevăzut de EN 255-3)

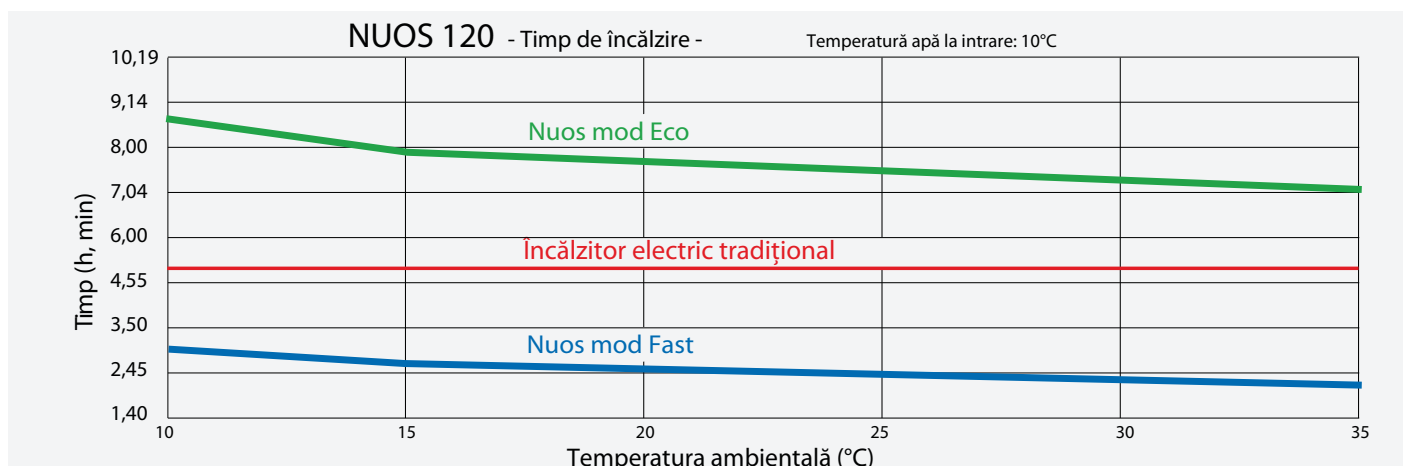
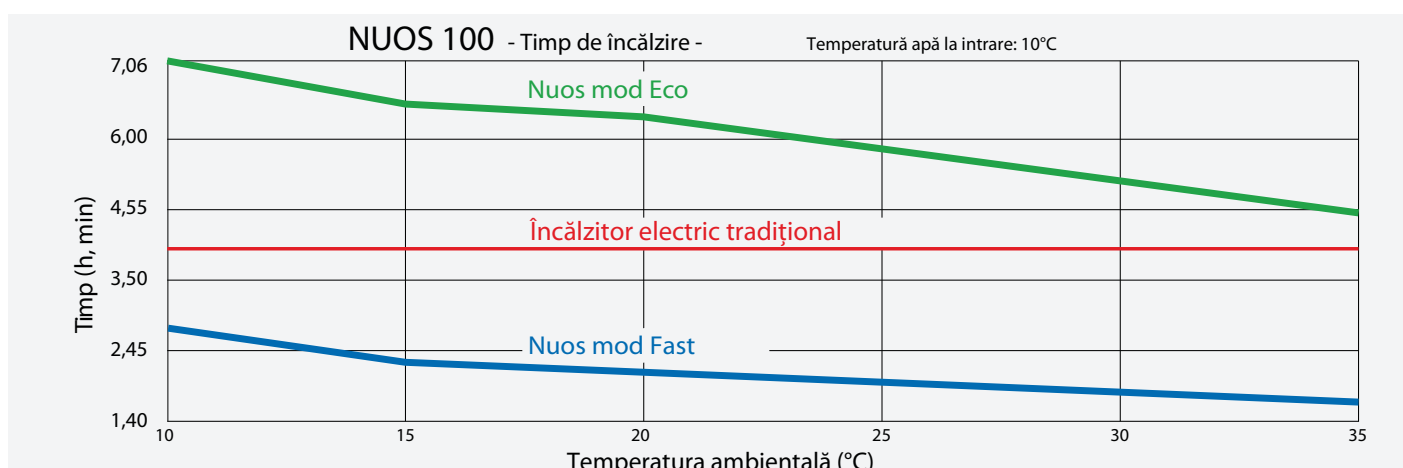
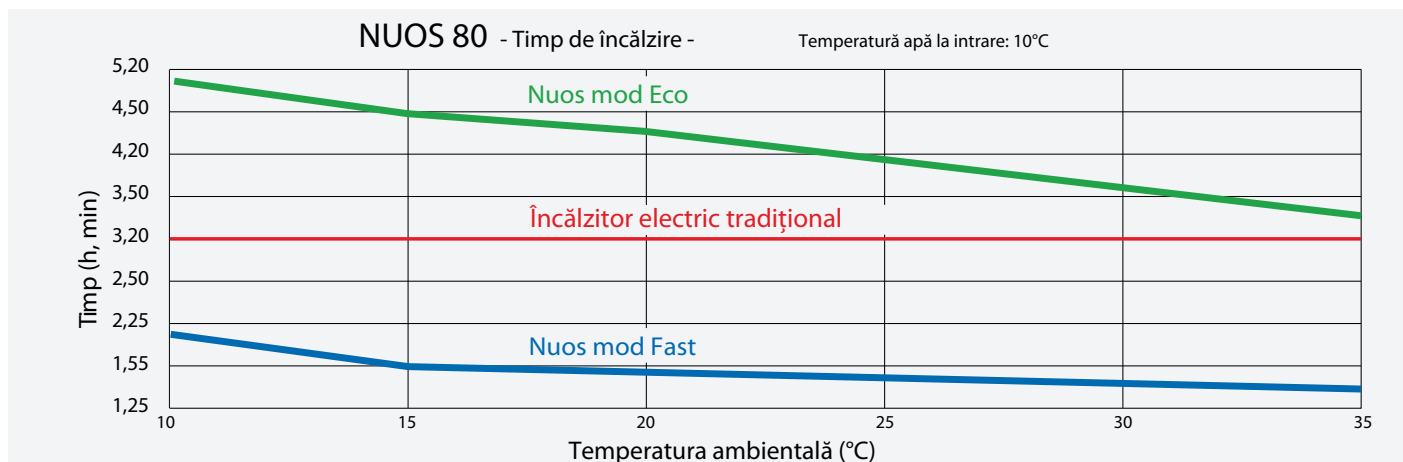
(\*\*) în cazul unei instalații fără canalizare

# ÎNCĂLZITOR CU POMPĂ DE CĂLDURĂ

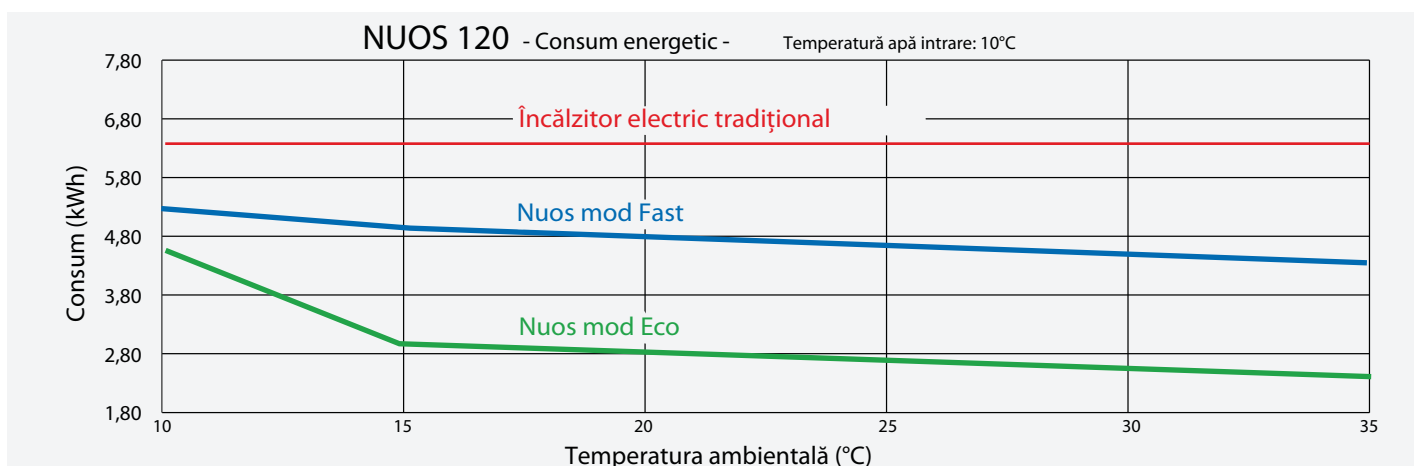
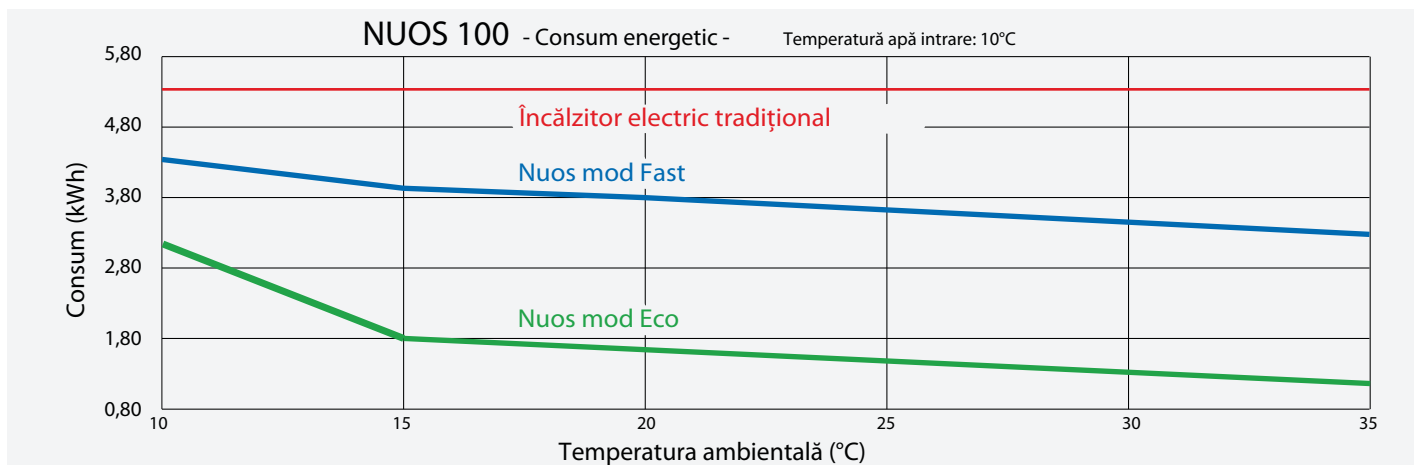
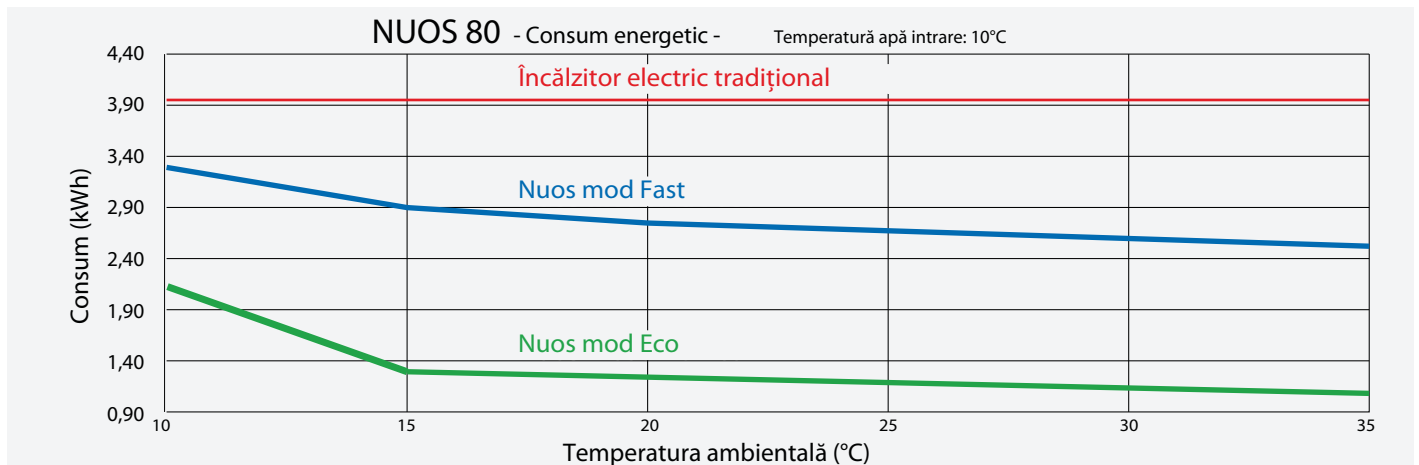
## Performanțe

În tabel sunt prezentate, pe baza litrajului și a modului de funcționare (ECO-HP sau FAST), performanțele produsului în comparație cu cele ale încălzitorului electric tradițional având același litraj.

Date încălzire de la 10 la 55°C cu temperatura ambiantă 20°C și temperatura apă la intrare 10°C				
		Capacitate		
		80 lt.	100 lt.	120 lt.
Tip încălzire (h.min)	Încălzitor electric tradițional (1200 W)	3.20	4.30	4.11
	NUOS mod ECO	4.34	6.18	7.48
	NUOS mod FAST	1.54	2.33	2.51
Consum energetic (kWh)	Încălzitor electric tradițional (1200 W)	3.94	5.3	6.38
	NUOS mod ECO	1.29	1.73	2.82
	NUOS mod FAST	2.81	3.78	4.73
Economie energetică față de un încălzitor electric tradițional	NUOS mod ECO	<b>67 %</b>	<b>67 %</b>	<b>56 %</b>
	NUOS mod FAST	<b>29 %</b>	<b>29 %</b>	<b>26 %</b>



# ÎNCĂLZITOR CU POMPĂ DE CĂLDURĂ





IMQ S.p.A.  
I-20138 Milano - via Quintiliano, 43  
tel. 0250731 (r.a.) - fax 0250991500  
e-mail: info@imq.it - www.imq.it

Rea Milano 1595884  
Registro Imprese MI 12898410159  
C.F./P.I. 12898410159  
Capitale Sociale € 4.000.000

**CA05.02698**  
SN.J000VM

## Certificări

**PID:**  
05520130  
**CID:**  
C.1993.2584

## CERTIFICAT DE APROBARE

**IMQ** (Institutul Italian pentru Mărcile de Calitate),  
**organism de certificare acreditat**  
**autorizează firma**

**ARISTON THERMO SPA**  
**VIA A. MERLONI 45**  
**60044 FABRIANO AN**

**să utilizeze marca**

**IMQ**

Prezentul certificat respectă condițiile prevăzute în "Regulamentul IMQ – Certificare produs" și se referă la produsele descrise în Anexa la prezentul certificat.



**pentru următoarele produse**

**Încălzitor de apă cu acumulare**  
**(Modelele NUOS 80, NUOS 100, NUOS 120)**

Emis la:

**2009-08-04**

Data actualizării:

Înlocuiește

  
IMQ S.p.A.

# ÎNCĂLZITOR CU POMPĂ DE CĂLDURĂ



IMQ S.p.A.  
I-20138 Milano - via Quintiliano, 43  
tel. 0250731 (r.a.) - fax 0250991500  
e-mail: info@imq.it - www.imq.it

Rea Milano 1595884  
Registro Imprese MI 12898410159  
C.F./P.I. 12898410159  
Capitale Sociale € 4.000.000

**CA05.02698**  
SN.J000VM

Anexa  
Certificat de aprobare

Emis la: 2009-08-04  
Data actualizării:  
Înlocuiește

## Produsul

### Încălzitor de apă cu acumulare

#### Concesionar

**ARISTON THERMO  
SPA  
VIA A. MERLONI 45  
60044 FABRIANO AN**

#### Marca



IMQ

#### Fabricat la

95003235 C01966893 60040 GENGA AN ITALIA

Copia prezentului certificat trebuie să fie păstrată la locurile de producție mai sus indicate

#### Standarde

EN 60335+1:2002 + A11 :2004 + A1 :2004 + A12 :2006 + A2 :2006 + A13 :2008

EN 60335-2-21 :2003 + A1:2005

EN 60335-2-40:2003 + A11 :2004 + A12 :2005 + A1 :2006

EN 62233 :2008

Produse în conformitate cu cerințele esențiale ale Directivei BT: 2006/95/CE

#### Rapoarte

05AI00722

#### Caracteristici tehnice:

Tip --

Tensiune nominală 220-240 v

Presiune nominală 0,8 Mpa

Grad de protecție împotriva electrocutării Cl. I

Grad de protecție antiumiditate IPX4

#### Articole (cu detalii)

AR.J009NX

Marca **Ariston**  
Model **NUOS 80**  
Putere nominală **1510 W (1200 încălzitor electric /310 W pompă de căldură)**

AR.J009NY

Marca **Ariston**  
Model **NUOS 100**  
Putere nominală **1510 W (1200 încălzitor electric /310 W pompă de căldură)**

AR.J009NZ

Marca **Ariston**  
Model **NUOS 120**

1/2



**Declarație de Conformitate CE - Declaration of EC Conformity -  
 Déclaration de Conformité CE**

**ÎNCĂLZITOR ELECTRIC CU ACUMULARE CU POMPĂ DE CĂLDURĂ - ELECTRIC HEAT PUMPS  
 WATERHEATER - CHAUFFE-EAU THERMODYNAMIQUE A ACCUMULATION.**

NUOS 80	ARISTON
NUOS 100	ARISTON
NUOS 120	ARISTON

(Nume model - model name - nom du modèle)

(Marcă comercială - Commercial Trade Name -  
 Marque Commerciale)

ARISTON THERMO Sp.A. declară, pe propria răspundere, că produsele mai sus indicate sunt fabricate în conformitate cu cerințele de bază ale următoarelor Directive europene, modificate prin Directiva generală 93/68/CEE.

ARISTON THERMO Sp.A. hereby declares under its full responsibility that the above products are manufactured in conformity with the basic requirements of the following European Directives as amended from the EEC General Directive 93/68/EEC. –

La ARISTON THERMO Sp.A. déclare sous sa propre responsabilité que les produits précités sont conformes aux exigences essentielles établies par les Directives Européennes suivantes modifiées par la Directive Générale 93/68/CEE.

2006/95/EEC - Joasă Tensiune - Low Voltage - Basse tension

2004/108/EEC - Compatibilitate electromagnetă - Electromagnetic compatibility -  
 Compatibilité électromagnétique

Această conformitate implică respectarea următoarelor norme/standarde europene armonizate, norme naționale sau internaționale în special:

The above conformity requirements imply compliance with the following uniform European Standards, local and International Standards and particularly:

La susdite conformité implique le respect des normes européennes harmonisées, normes nationales ou normes internationales et en particulier:

- EN 60335-1	- EN 60529	- EN 61000-3-3
- EN 60335-2-21	- CEI EN 50106	- EN 55014-1
- EN 60335-2-40	- EN 61000-3-2	- EN 55014-2
- EN 50366		

Documentația de probă și "Dosarul" tehnic sunt deținute de:

The test documents and Technical File are held by:

La documentation d'essai et le dossier technique sont disponibles auprès de :

ARISTON THERMO Spa – Fabriano (AN) Italy

Loc, dată: Fabriano, 03/06/2009

Biagio Marini

(Responsabil  
 Certificatio  
 Responsable)

Certificări și Mărci  
 ns and Marks Responsible -  
 Certification et Marquage)

Ariston Thermo SpA  
 Viale Aristide Marloni 45 60044 Fabriano (AN) T: (+39) 0732 6011 F: (+39) 0732 602331  
 www.aristonthermo.com

Cap.Soc. €41840.000.00 Reg. Imprese Anonime C.F./P.N.A.T. 02003940427



# ÎNCĂLZITOR CU POMPĂ DE CĂLDURĂ

## Instalare

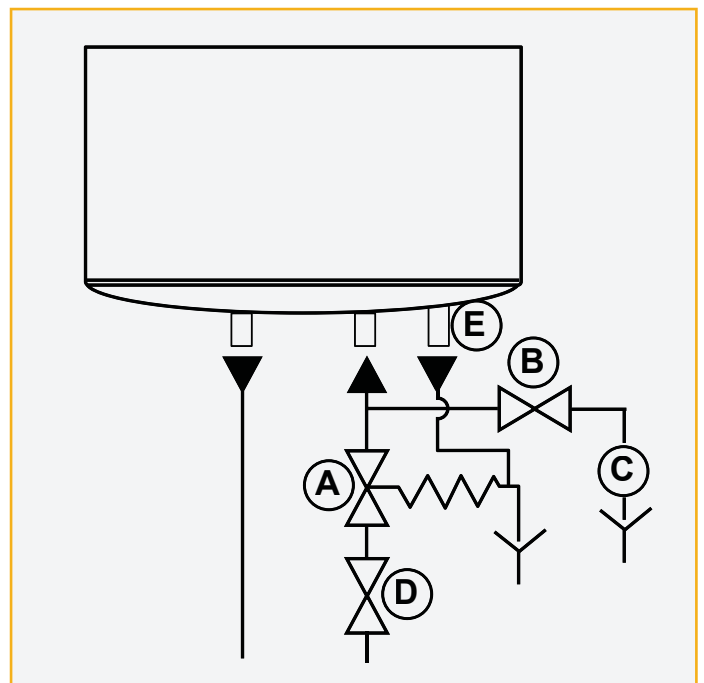
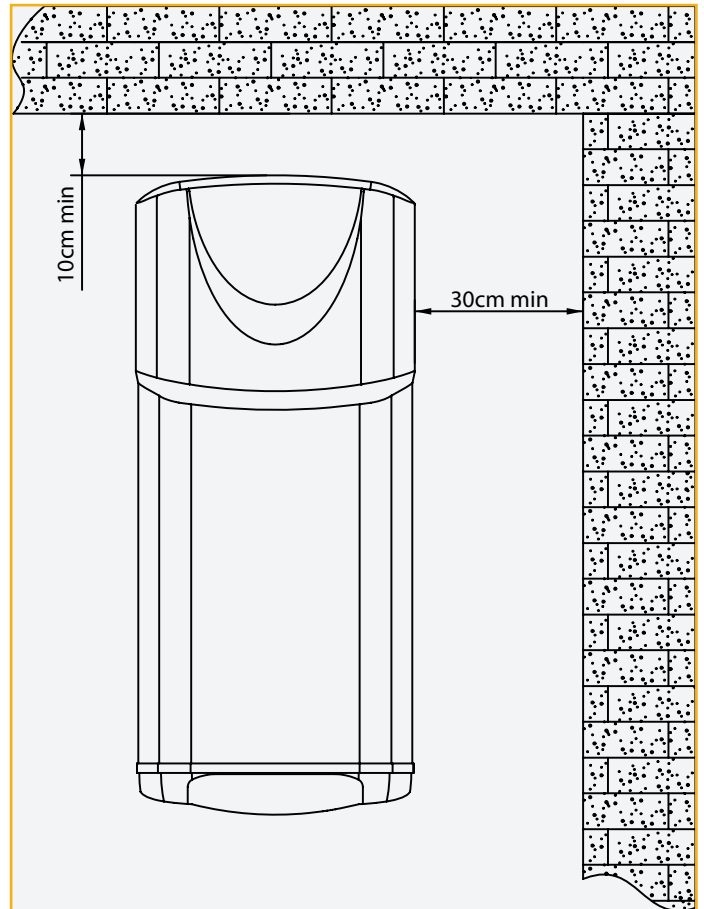
Spre deosebire de încălzitorul electric, instalarea încălzitorului cu pompă de căldură mural pentru apă menajeră necesită o atenție mai mare din două motive:

1. Necesitatea de a transporta aerul indispensabil pentru schimbul termic în interiorul și în afara instalației; această necesitate poate fi satisfăcută cu sau fără utilizarea unor canalizări speciale în acest scop.
2. Necesitatea de a evacua apa de condens generată de răcirea aerului a contactul cu vaporizatorul (în general, aerul suportă un salt termic de 10 °C între intrare și ieșire).

## Verificări generale privind poziționarea produsului

Înainte de instalarea produsului, e necesar să se verifice dacă:

- Pot fi respectate distanțele prevăzute față de pereți și tavan pentru funcționarea corectă și întreținerea ușoară a instalației (a se vedea figura)
- Peretele pe care trebuie instalat aparatul să poată susține greutatea acestuia
- Locul ales în prealabil să fie în conformitate cu gradul IP (protecție la penetrarea fluidelor) al instalației
- Locul ales în prealabil să nu fie în condiții care să genereze înghețarea apei menajere
- La locul prestabilit să poată fi montată o priză de alimentare monofazică 230 V ~ 50 Hz protejată contra salturilor de tensiune
- Aparatul să nu fie expus direct la razele solare, chiar dacă există și geamuri/vitraje
- Aparatul să nu fie expus unor medii deosebit de agresive, ca vapori acizi, pulberi
- Aparatul să fie instalat cât mai aproape de punctele de emisie a aerului în exterior (în cazul existenței canalizării)
- Dacă aparatul este instalat cu aspirație în medii de praf (pivnițe sau mansarde), grăsime (bucătării) sau bogate în amoniac (coafor), e necesar să se instaleze filtre adecvate pentru a evita deteriorarea și pentru a nu afecta durata de funcționare a produsului
- În cazul în care în locul prestabilit sunt instalate aparate de tip A și B (șemineuri, boilere cu aspirație în cadrul încăperii și reșouri), trebuie să se respecte cele prescise de norma UNI CIG 7129:2008 în termeni de fezabilitate și dimensionare a deschiderilor spre exterior
- La locul prestabilit, rețeaua hidraulică să fie dotată cu un dispozitiv de securitate pentru protecția împotriva suprapresiunilor, având caracteristici în conformitate cu norma EN 1487:2000
- În cazul în care apa este deosebit de dură (peste 15-20° F), se va verifica prezența unui agent de dedurizare pentru a garanta o durată mai mare a produsului
- Aparatul să fie instalat cât mai aproape de punctele de utilizare pentru a limita dispersiile termice
- La locul prestabilit pentru instalare să se poată dispune la nivelul normal de un evacuator de condens și sifonul corespunzător

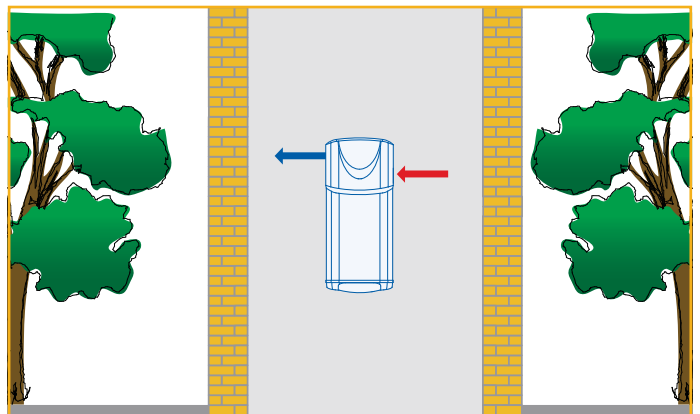
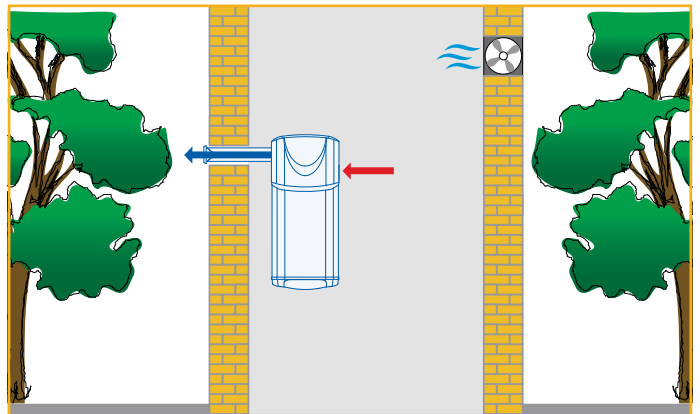
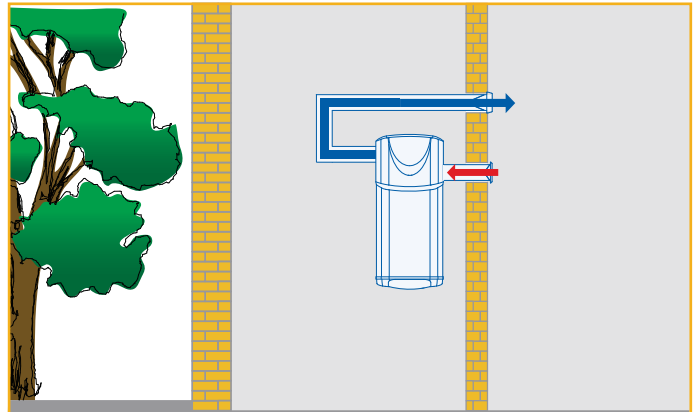


## LEGENDA

A	dispozitiv de siguranță împotriva suprapresiunilor
B	robinet pentru golirea centralei
C	tub de ieșire racordat la sifon
D	robinet de interceptare
E	evacuare condens

## Soluții privind instalarea sistemului de aer

Așa cum s-a specificat deja, necesitatea de a transporta aerul de schimb termic în interiorul și în afara aparatului, pentru diferitele configurații de instalare, a determinat dezvoltarea unui număr considerabil de accesorii specializate în acest scop.



# ÎNCĂLZITOR CU POMPĂ DE CĂLDURĂ

## Accesorii disponibile pentru canalizarea aerului

Tub din PVC  $\varnothing$  mm 125 lung. 1,5 m.l.



Tub din PVC  $\varnothing$  mm 125 lung. 1 m.l.

Mufă din ABS pentru tub  $\varnothing$  mm 125



Racord flexibil  $\varnothing$  mm 125



Cot vertical la 90° din ABS  $\varnothing$  mm. 125 f.f.



Brățări de fixare tuburi  $\varnothing$  mm. 125 cu șuruburi 5x45 și dibluri nylon



Flanșe din ABS mm. 190x160 pentru tuburi rotunde  $\varnothing$  100-125



Cot vertical la 90° din ABS  $\varnothing$  mm. 125 secțiune dreptunghiulară mm. 150x70



Racord orizontal din ABS de  $\varnothing$  125 la tub cu secțiune dreptunghiulară mm 150x70



Tub cu secțiune dreptunghiulară din PVC mm. 150x70 lungime 1,5 m.l.



Mufă din ABS pentru tub cu secțiune dreptunghiulară mm. 150x70



Cot vertical la 90° din ABS pentru tub cu secțiune dreptunghiulară mm. 150 x 70



Cot orizontal din ABS pentru tub cu secțiune dreptunghiulară mm. 150 x 70



2 brățări de fixare tuburi mm. 150 x 70 cu șuruburi 5 x 45 și dibluri nylon



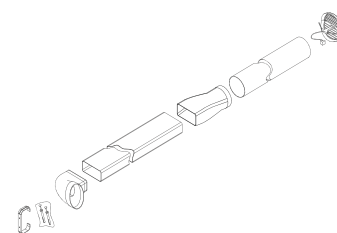
Grile pliante cu resort  $\varnothing$  mm. 186,  
orificiu  $\varnothing$  de la mm. 100 la 160, grosime mm. 15



Racord flexibil



Kit/Trusă pentru instalarea produsului pe un perete interior



Aspirare	Evacuare	Soluție	Canalizare	Verificări	Efecte și condiții de eficiență
În interior	În exterior	Iarna sau vara	Prezentă	<ul style="list-style-type: none"> <li>• Deschidere în exterior dimensionată corespunzător în conformitate cu norma UNI CIG 7129:2008</li> <li>• În cazul în care există simultan aparate de tip A și B (șemineuri, boilere cu aspirație în cadrul încăperii și reșouri) a se vedea cele prescise de norma UNI CIG 7129:2008</li> <li>• Lungimea maximă echivalentă a întregii canalizări sub 10 m</li> </ul>	<ul style="list-style-type: none"> <li>• Dezumidificare, schimbare de aer și răcorirea încăperilor</li> <li>• Eficiența în pompa de căldură dependentă de temperatura din interiorul încăperilor respective (dacă nu sunt încălzite)</li> </ul>
În interior	În interior	Numai vara*	Prezentă	<ul style="list-style-type: none"> <li>• Volum încăpere mai mare 20 m<sup>3</sup></li> <li>• În cazul în care există și aparate de tip A și B (șemineuri, boilere cu aspirație în cadrul încăperii și reșouri) a se vedea prevederile normei UNI CIG 7129:2008</li> <li>• Lungimea maximă echivalentă a întregii canalizări sub 10 m (pentru varianta canalizată)</li> </ul>	<ul style="list-style-type: none"> <li>• Dezumidificare și răcorire a încăperilor</li> <li>• Eficiența în pompa de căldură dependentă de temperatura din interiorul încăperilor respective (dacă nu sunt încălzite)</li> <li>• Instalare extrem de simplă (varianta fără canalizare)</li> </ul>
			Absentă	<ul style="list-style-type: none"> <li>• De verificat prezența obstacolelor în aerul la ieșire pentru a evita recirculația limitată în instalație (varianta fără canalizare) cu afectarea performanțelor</li> </ul>	

\* Sau aplicații speciale anuale unde este necesară răcirea aerului pe toată perioada anului (coaforuri, pizzerii).

## Întreținerea produsului și verificările sale periodice

- Detartrarea rezistenței la aproximativ fiecare doi ani, îndepărtând crusta de calcar, cu atenție pentru a nu afecta învelișul protector al rezistenței; ca alternativă se pot utiliza acizi adecvați în acest scop.
- Se înlocuiește anodul la fiecare doi ani.
- Se verifică dacă vaporizatorul nu este cumva înfundat cu praf sau alte particule. Pentru a avea acces la vaporizator e necesar să se scoată cele patru șuruburi de fixare a carterului frontal.
- Se verifică dacă terminalele externe ale conductelor de evacuare și aspirație și conductele respective sunt înfundate sau deteriorate.
- Se verifică dacă evacuatorul de condens nu este înfundat.

# ÎNCĂLZITOR CU POMPĂ DE CĂLDURĂ

## NUOS DE PARDOSEALĂ 200-250-250 SOLAR

### Descrierea specificațiilor

Încălzitor apă cu pompă de căldură aer-apă, sistem de pardoseală, pentru producerea de apă caldă menajeră. Disponibilă în modele cu capacitate de acumulare 200, 250 și 250 solar, cu următoarele caracteristici:

- Putere termică medie 2450W \*
- Consum electric mediu 750W \*
- COP 3.7 \*
- Fluid refrigerent ecologic R 134a
- Compresor ermetic rotativ și ventilator axial modulant cu autoadaptare, debit de aer standard de 500 m<sup>3</sup>/h, la silențiozitate maximă de funcționare (39 dbA)
- Condensator din cupru cu serpentină, înfășurat în exteriorul virolei fără niciun contact cu apa menajeră
- Dispozitive de siguranță pentru presiunea ridicată și scăzută a circuitului de freon
- Electrovalva Hot-Gas pentru degivrarea vaporizatorului, permițând instalației să funcționeze până la temperaturi ale aerului egale cu -5 °C și evitând înghețarea apei de condens (sistem "defrosting")
- Rezistență electrică integrată (complementară) din steatit, cu dublă putere selectată de placa de bază (1 + 1,5 kW), inserată într-un orificiu emailat pentru întreținere și schimbare a rezistenței fără a fi nevoie de golirea aparatului
- Boiler emailat cu tratare la 850°C
- Dublu anod de magneziu anticoroziune și Pro-Tech cu anod activ de titan care nu necesită întreținere
- Izolație din poliuretan expandat cu grosimea de 50 mm fără CFC (clorofluorocarburi) și HCFC (hidroclorofluorocarburi)
- Dispersii termice în minimum 24 ore (0,6 kWh pentru capacitate de 200 litri și 0,65 kWh pentru 250 litri)
- Carcasă externă din tablă de oțel zincat și prelăcuit
- Serpentină solar de 0,65 m<sup>2</sup> și orificiu sondă solar specializate în acest scop (variante solar)
- Mod de funcționare AUTO pentru optimizarea economiei și confortului
- Mod de funcționare GREEN pentru economie maximă și încălzire în totalitate în pompa de căldură până la 62°C (de setat)
- Mod de funcționare BOOST pentru confort maxim și viteză de încălzire prin utilizarea simultană a pompei de căldură și a rezistenței electrice până la 75°C (de setat)
- Mod VOYAGE pentru oprirea instalației în zilele de absență de acasă
- Programare pentru tarif biorar (contor biorar)
- Funcție antibacteriană (antilegionella)
- Display digital intuitiv cu buton central și două taste de confirmare pentru setarea și vizualizarea temperaturilor, programării, modului de funcționare și defecțiunilor
- Racorduri evacuare și aspirație aer multidiametru de Ø 150, 160 și 200 mm cu grilaje protective de serie



- Separator ieșire aer integrat în instalație în partea de sus sau la dreapta
- Posibilitatea canalizării aerului de intrare și de ieșire până la o pierdere de sarcină maximă egală cu 50 Pa (a se vedea tabelul cu accesorii aer)
- Racorduri hidraulice poziționate în dreapta virolei la 45° și 90° pentru conexiuni evacuator de condens și serpentină solar (variante solar)
- Transportabil și pe orizontală, prin sprijinire pe partea posterioară, și prevăzut cu curele pentru deplasarea în interior
- Suporturi reglabili pentru fixare în poziție orizontală

\* valori obținute cu temperatura aerului 15°C și umiditate relativă 71%, temperatura apei la intrare 15°C (conform prevederilor NF Caiet de Sarcini).

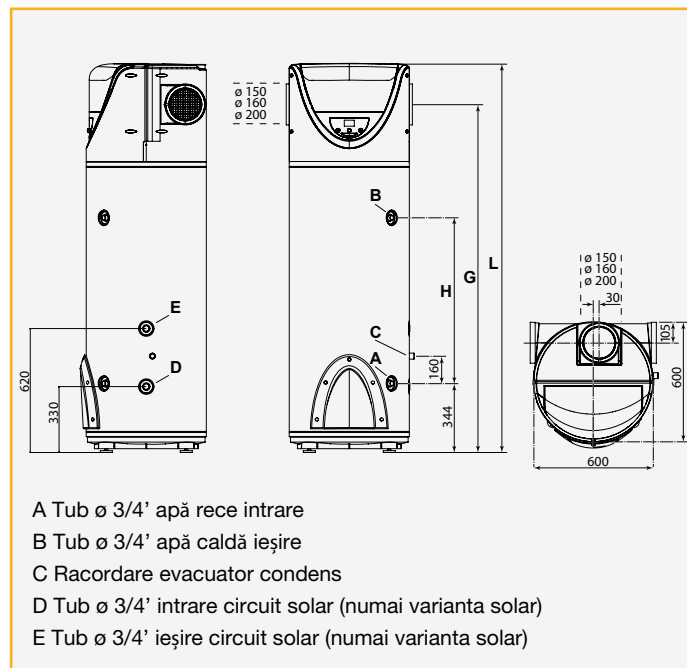
## Particularități de construcție

Încălzitorul de apă NUOS 200-250-250 solar este alcătuit din corpul superior, conținând ansamblul pompă de căldură, și din partea inferioară a rezervorului de acumulare. Rezervorul de acumulare, cu o capacitate diferită, în funcție de modelul respectiv, este căptușit intern și protejat prin aplicarea unui tratament de emailare (anticoroziv), fiind izolat în exterior printr-un strat foarte gros de poliuretan cu conductibilitate termică scăzută, acoperit, la rândul său, de carcasa instalației, confecționată din tablă de oțel zincată și prelăcuită. Condensatorul în formă de spirală a pompei de căldură este înfășurată în exteriorul virolei, evitând contactul direct cu apa menajeră, dar garantând, în același timp, schimbul termic maxim.

O flanșă cu orificiu emailat racordată transversal la virolă permite înserarea rezistenței din steatit fără să fie necesară golirea instalației; pe aceeași flanșă este încastat anodul anticoroziv Pro-Tech, precum sonda NTC pentru măsurarea temperaturilor de siguranță.

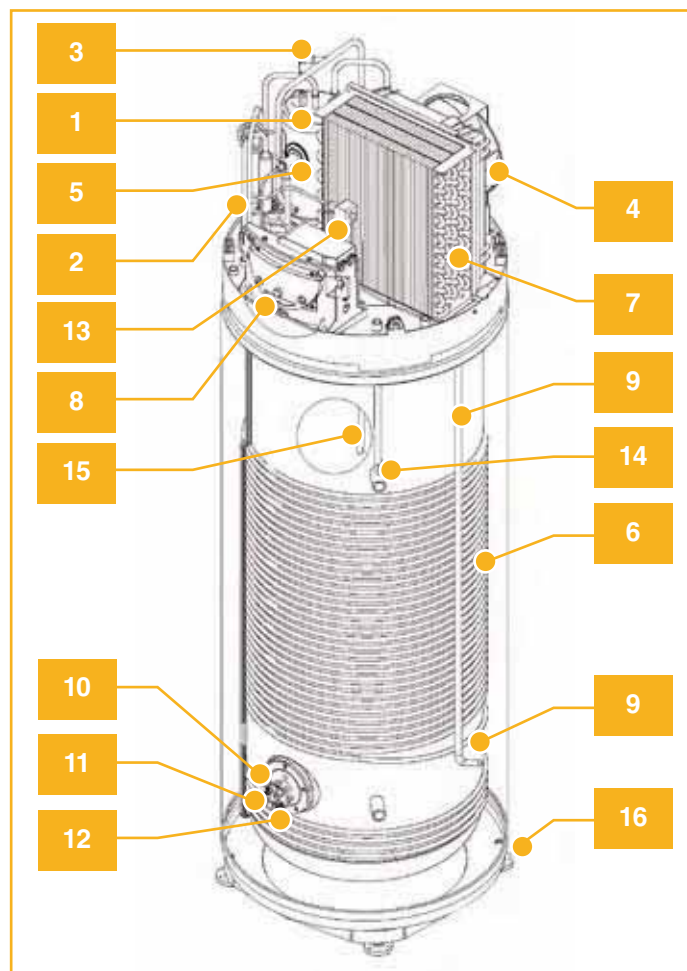
Pe partea dreaptă a instalației, la 45°, sunt prezente racordurile hidraulice de intrare și ieșire, la 90° se găsesc racordurile serpentinei solar (varianta solar) și evacuatorul de condens. În partea anterioară se află panoul de control, dotat cu un display extrem de simplificat, controlat prin intermediul butonului central și două taste de confirmare.

Toate celelalte componente ale circuitului pompei de căldură sunt localizate deasupra rezervorului de acumulare conform unei amplasări proiectate atent în vederea funcționării optime, cât și a reducerii vibrațiilor și emisiilor acustice. Un carter special de protecție realizat din material plastic, ușor accesibil și izolat corespunzător, conține elementele principale, mai precis: compresorul rotativ, supapa de expansiune, vaporizatorul, ventilatorul realizat pentru a asigura fluxul corespunzător al aerului.



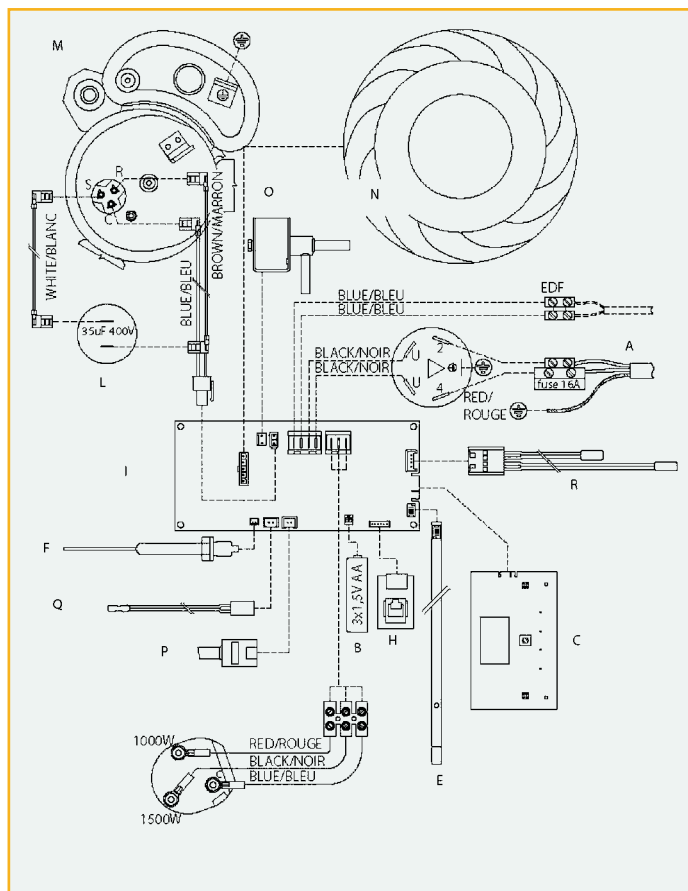
	unitate	200	250 (SOLAR)
H	mm	568	820
G	mm	1478	1738
L	mm	1700	1960

LEGENDA	
1	compresor ermetic de tip rotativ
2	condensator electrolitic pentru compresor
3	presostat de siguranță
4	ventilator
5	supapă de expansiune termostatică
6	condensator fluid refrigerent/apă
7	evaporator aer/fluid refrigerent
8	panou de control electronic
9	tub de evacuare condens
10	rezistență electrică
11	anod activ de titan la alimentare electrică
12	sondă NTC funcțională și siguranță
13	valvă/supapă Hot-gas pentru degivrare
14	sondă NTC pentru măsurarea apei la ieșire
15	anod de magneziu
16	suport/piciorușe cu înălțime reglabilă



# ÎNCĂLZITOR CU POMPĂ DE CĂLDURĂ

## Schema electrică



## LEGENDA

A	alimentare
B	baterii
C	placă interfață
D	rezistență electrică
E	sonde NTC zona rezistență
F	anod cu curent impuls
G	împământare rezervor
H	placă conexiune serială
I	placă electronică (mainboard)
L	condensator de funcționare
M	compresor
N	ventilator
O	valvă/supapă Hot-gas
P	presostat siguranță
Q	sondă NTC zona ieșire apă caldă
R	sonde NTC vaporizator și aer la intrare
EDF	EDF semnal HCHP (EDF) cablu nefurnizat cu produsul

## Interfață utilizator și funcționalitate

Panoul de control, simplu și eficient, este alcătuit din două taste și dintr-un buton central.

În zona superioară un DISPLAY indică temperatura reglată (set) sau temperatura înregistrată, pe lângă alte indicații specifice, ca semnalizarea modului de funcționare, codurile de defecțiune, setările, informațiile privind starea echipamentului. Sub zonele de comandă și semnalizare se află LEDUL SMILE, mai lung, care semnalizează starea de funcționare în încălzirea apei cu pompa de căldură sau rezistența electrică.

## LEGENDA

1	Tasta ON/OFF	aprinde și stinge aparatul
2	SMILE LED	semnalizează starea de funcționare în încălzire prin pompa de căldură sau rezistență
3	Butonul SET	selecționează valorile, dacă e învârtit, și confirmă alegerile, dacă e apăsat
4	Tasta MOD	selecționează modul manual sau cu programare
5	DISPLAY	vizualizează temperaturile, programele sau semnalizările



## Funcționalitate

- Aprindere și stingere
- Vizualizare temperatură, tip de program, mod de funcționare, semnalizare defecțiuni
- Setarea numărului maxim de ore zilnice de funcționare a aparatului (de la 5 la 24)

- Modul AUTO

Aparatul cunoaște timpii de încălzire și optimizează funcționarea pompei de căldură și a rezistenței, astfel încât să se obțină cea mai bună fuziune performanță-confort.

- Modul GREEN

Instalația lucrează în exclusivitate în pompa de căldură, cu temperatura aerului la intrare cuprinsă între -5 și 37 °C, iar temperatura maximă care poate fi atinsă de apa menajeră de 62°C (de setat).

- Modul BOOST

Instalația lucrează simultan în pompa de căldură și rezistența electrică de 1 kW pentru viteza maximă de încălzire (temperatura maximă care poate fi atinsă de apa menajeră poate fi setată până la 75°C).

- Modul VOYAGE

Pentru situațiile de absență de la locul de funcționare a echipamentului, se setează zilele de absență în timpul cărora aparatul rămâne oprit. Ea se va activa numai pentru a furniza apa caldă în ziua respectivă de întoarcere; protecția anticoroziune continuă să fie asigurată, iar instalația prevede automat ca temperatura apei din rezervor să nu scadă sub 5°C.

- Funcția antibacteriană (antilegionella)

Controlul electronic al încălzitorului NUOS prevede automat executarea funcției de protecție antibacteriană (antilegionella). Lunar, temperatura apei este adusă la o valoare de 65°C, pentru un interval de timp adecvat pentru a se evita formarea de germeni în rezervor și în țevi (ori de câte ori în respectiva perioadă apa nu este adusă cel puțin o dată la 65°C).

## Setări din fabricație

Instalația este programată din fabrică într-o anumită configurație, din care cauză o serie de moduri, funcții sau valori sunt deja setate, după cum se prezintă în următorul tabel.

Parametru	Setare din fabrică
MOD AUTO	activat
MOD BOOST	activat
MOD GREEN	dezactivat
MOD VOYAGE	dezactivat
TEMPERATURA SETATĂ	55°C
TEMPERATURA MINIMĂ SETABILĂ	50°C
TEMPERATURA MAX SETABILĂ CU POMPA DE CĂLDURĂ	55°C
TEMPERATURA MAX SETABILĂ CU REZISTENȚA	65°C
ANTILEGIONELLA	dezactivat
HC-HP (cu tarif bi-orar)	dezactivat
DEFROST (degivrare activă)	activat
TIME _W (număr de ore de funcționare)	8 h

# ÎNCĂLZITOR CU POMPĂ DE CĂLDURĂ

## Date tehnice

Descriere	Unitate	200 EXT	250 EXT	250 SOL EXT
Capacitate nominală rezervor	l	200	250	250
Grosime izolație	mm	50		
Tip de protecție internă		emailare		
Tip de protecție anitcoroziune		anod Pro-Tech + magneziu		
Presiune maximă de funcționare	MPa	0.6		
Diametru racorduri hidraulice	'	G 3/4 M		
Diametru racord evacuator condens	'	1/2 F		
Diametru tuburi evacuare/aspirație aer	mm	150-160-200		
Duritate minimă a apei	°F	12		
Greutate fără încărcătură/la gol	kg	90	95	110
Dispersii termice	KWh	0,6	0,65	0,65
Suprafață schimb circuit solar	m <sup>2</sup>	-	-	0,65
<b>Pompa de căldură</b>				
Putere/Capacitate termică (*)	W	2450	2450	2450
Putere electrică medie absorbită (*)	W	750	750	750
Putere electrică maximă absorbită (*)	W	950	950	950
COP (*)		3,7	3,7	3,7
Timp de încălzire (*)	h:min	3:30	4:03	4:03
Energia absorbită de încălzire (*)	kWh	2,2	2,7	2,7
Cantitatea maximă de apă de la o singură alimentare V40 (furnizată la 55°C)	l	280	370	370
Temperatura max a apei cu pompa de căldură	°C	62	62	62
Cantitatea de fluid refrigerent	Kg	1,28	1,28	1,28
Presiune max circuit frigo – latura presiune joasă	MPa	1	1	1
Presiune max circuit frigo – latura presiune înaltă	MPa	2,4	2,4	2,4
<b>Element încălzitor</b>				
Putere rezistență	W	1000+1500	1000+1500	1000+1500
Temperatura max a apei cu rezistență electrică	°C	75	75	75
Curent absorbit	A	10,8	10,8	10,8

Descriere	Unitate	200 EXT	250 EXT	250 SOL EXT
<b>Alimentare electrică</b>				
Tensiune/Putere maximă absorbită (*)	V / W	220-230 monofaza / 2500		
Frecvența	Hz	50		
Grad de protecție		IPX4		
<b>Latura aer</b>				
Debit standard de aer (reglare automată modulantă)	m <sup>3</sup> /h	500	500	500
Presiune statică disponibilă	Pa	50	50	50
Putere sonoră	dB(A)	54	54	54
Nivel de presiune sonoră la distanță de 2 m	dB(A)	39	39	39
Volum minim al încăperii pentru instalare (***)	m <sup>3</sup>	20	20	20
Înălțime minimă tavan încăpere instalație	m	1,75	2	2
Temperatura minimă încăpere instalație	°C	1	1	1
Temperatura maximă încăpere instalație	°C	35	35	35
Temperatura minimă aer (b.u. la 90% u.r.) (****)	°C	-5	-5	-5
Temperatura maximă aer (b.u. la 90% u.r.) (****)	°C	35	35	35

(\*) valori obținute cu temperatura aerului 15°C și umiditate relativă 71%, temperatura apei la intrare 15°C (după cum e prevăzut de NF Caiet de Sarcini).

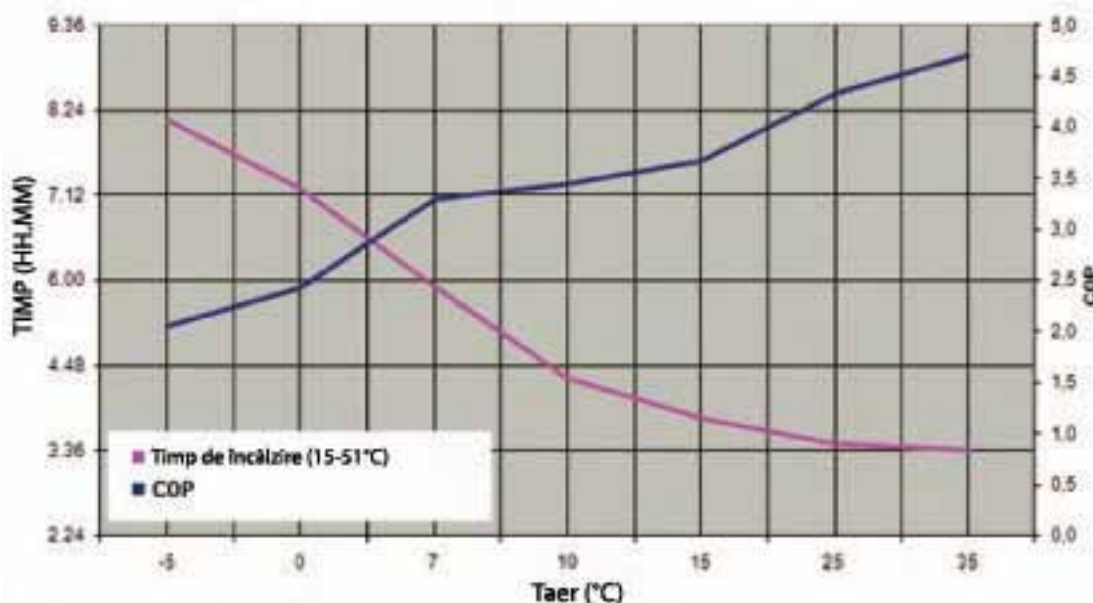
(\*\*) Performanța măsurată pentru o încălzire a apei de la 15°C la 51°C cu o temperatura a aerului aspirat 15°C u.r. 70%, conform caietului de sarcini marca NF Electricitate performanță N°LCIE 103-15 pentru centralele termodinamice autonome cu acumulare.

(\*\*\*) în cazul unei instalații fără canalizare.

(\*\*\*\*) În afara intervalului de temperaturi de funcționare a pompei de căldură, încălzirea apei este asigurată de rezistența electrică. Temperatura minimă a aerului la intrare este de -5 °C numai pentru modelele defrosting. Pentru celelalte modele, temperatura minimă de funcționare este de 7 °C.

Valori medii obținute pe un număr semnificativ de produse.

## Performanțe



Date raportate la NUOS 250 în modul GREEN

# ÎNCĂLZITOR CU POMPĂ DE CĂLDURĂ

## Instalare

### Premisă

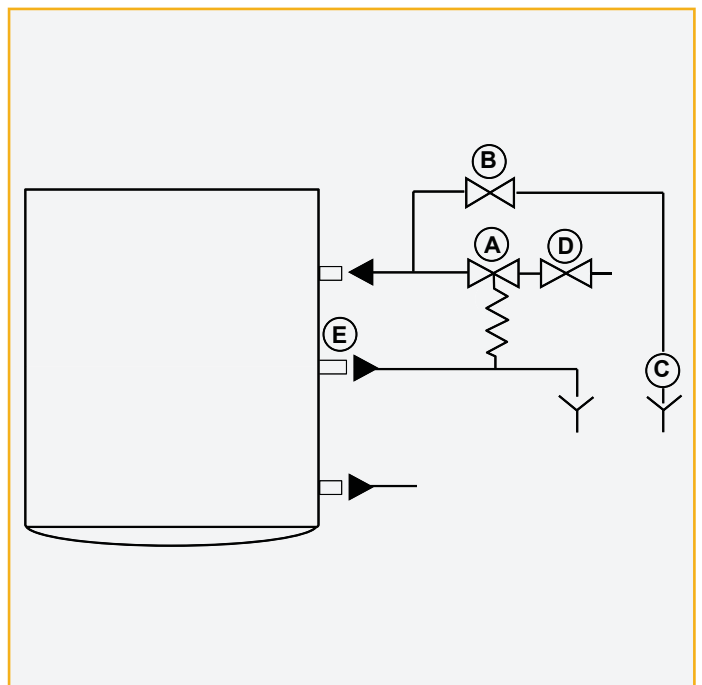
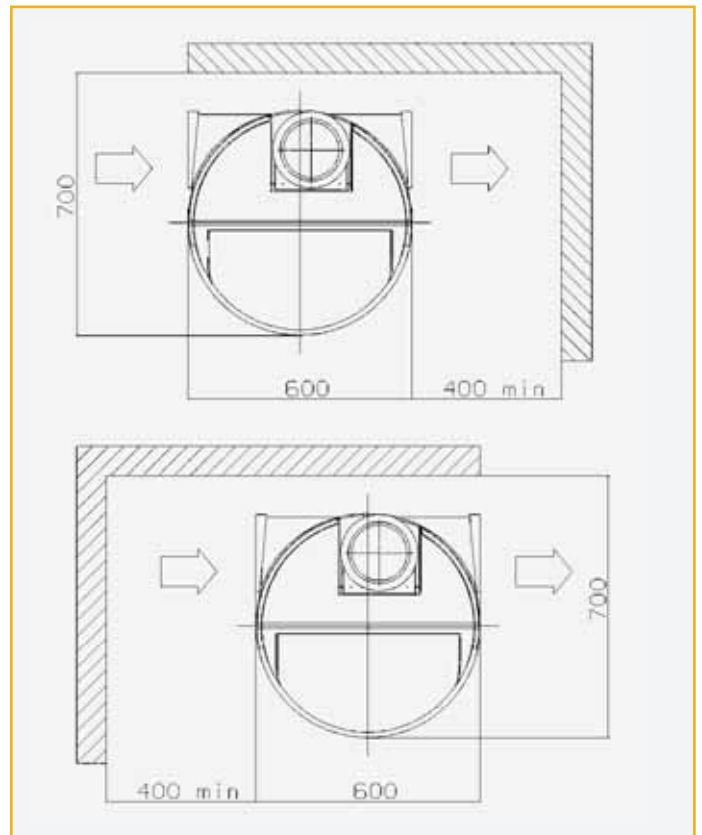
Instalarea încălzitorului cu pompă de căldură pentru apă menajeră, sistemul de pardoseală, necesită o atenție deosebită din următoarele motive:

1. Necesitatea de a transporta aerul indispensabil pentru schimbul termic în interiorul și în afara instalației; această necesitate trebuie satisfăcută cu sau fără utilizarea unor canalizări speciale în acest scop
2. Necesitatea de a evacua de condens generată de răcirea aerului la contactul cu vaporizatorul (în general, aerul suportă un salt termic de 10 °C între intrare și ieșire)

### Verificări generale privind poziționarea produsului

Înainte de instalarea produsului, e necesar să se verifice:

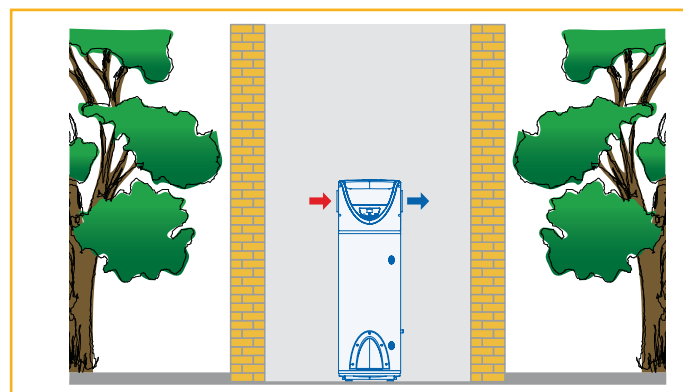
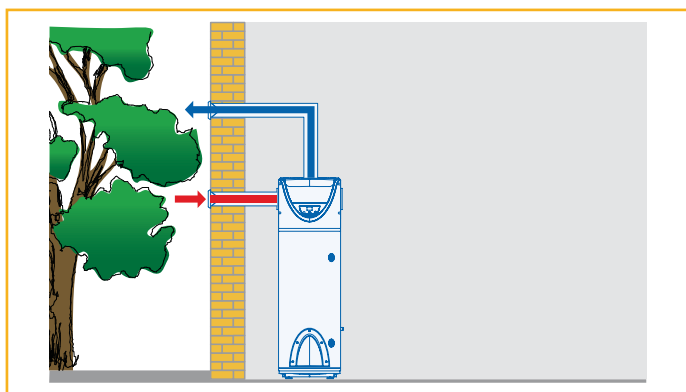
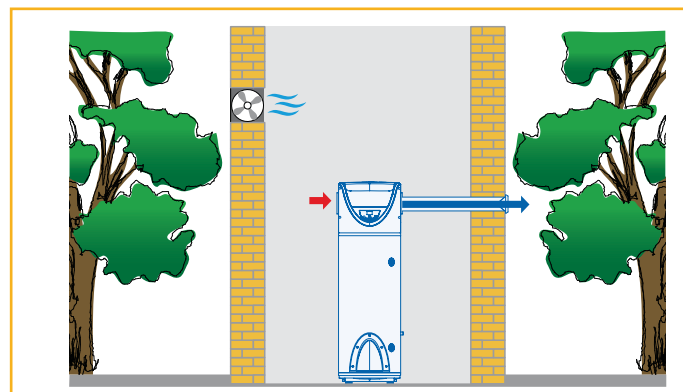
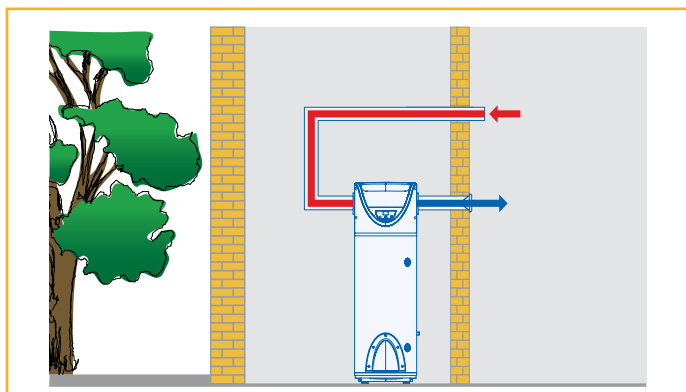
- Să poată fi respectate distanțele prevăzute față de pereți și tavan pentru funcționarea corectă și întreținerea ușoară a instalației (a se vedea figura)
- Planul de sprijin să poată să susțină greutatea instalației și să permită o funcționare în poziție orizontală
- Locul ales în prealabil să fie în conformitate cu gradul IP (protecție la penetrarea fluidelor) al instalației
- Locul ales în prealabil să nu fie în condiții care să genereze înghețarea apei menajere
- La locul prestabilit să poată fi montată o priză de alimentare monofazică 230 V ~ 50 Hz protejată contra salturilor de tensiune
- Aparatul să nu fie expus direct la razele solare, chiar dacă există și geamuri/vitraje
- Aparatul să nu fie expus unor medii deosebit de agresive, ca vapori acizi, pulberi
- Aparatul să fie instalat cât mai aproape de punctele de emisie a aerului în exterior (în cazul variantei cu canalizare)
- În cazul în care aparatul este instalat cu aspirație în încăperi cu praf (pivnițe sau mansarde), grăsime (bucătării) sau bogate în amoniac (coafor), e necesar să se instaleze filtre adecvate pentru a evita deteriorarea și pentru a nu afecta durata de funcționare a produsului
- În cazul în care în locul prestabilit sunt instalate aparate de tip A și B (șemineuri, boilere cu aspirație în cadrul încăperii și reșouri), trebuie să se respecte cele prescrie de norma UNI CIG 7129:2008 în termeni de fezabilitate și dimensionare a deschiderilor spre exterior
- La locul prestabilit, rețeaua hidraulică să fie dotată cu un dispozitiv de securitate pentru protecția împotriva suprapresiunilor, având caracteristici în conformitate cu norma EN 1487:2000
- În cazul în care apa este deosebit de dură (peste 15-20° F), ea se va trata cu un agent de dedurizare pentru a garanta o durată mai mare a produsului
- Aparatul să fie instalat cât mai aproape de punctele de utilizare pentru a reduce dispersiile termice
- La locul prestabilit pentru instalare să se poată dispune la nivelul normal de un evacuator de condens și sifonul corespunzător



## Soluții privind instalarea sistemului de aer

Așa cum s-a specificat deja, necesitatea de a transporta aerul de schimb termic în interiorul și în afara instalației, pentru

diferitele configurații de instalare, a determinat dezvoltarea unui număr considerabil de accesorii specializate în acest scop.



## Accesorii disponibile pentru canalizare aer

Exemplu de pierderi de sarcină pentru unele elemente utilizate pentru canalizare aer Ø150 mm

### Pierderi de sarcină

4÷6 Pa/m

Tub PVC neted



14 Pa/m

Tub AL flexibil complet întins (3/3)

50 Pa/m

Tub AL flexibil parțial întins (2/3)

71 Pa/m

Tub AL flexibil parțial întins (1/3)



37÷42 Pa

Cot PVC neted 90°



23 Pa

Grilă exterioară



# ÎNCĂLZITOR CU POMPĂ DE CĂLDURĂ

Aspirație	Evacuare	Soluție	Canalizare	Verificări	Efecte și condiții de eficiență
În exterior	În exterior	larna sau vara	Prezentă	<ul style="list-style-type: none"> <li>• Temperaturi externe în medie mai mari de -5 °C</li> <li>• Pierdere maximă de sarcină în tubulatura inferioară la 50 Pa (dependent de lungime și de traseu)</li> </ul>	<ul style="list-style-type: none"> <li>• Niciun impact asupra certificării energetice a clădirii din punct de vedere al încălzirii</li> <li>• Ameliorare considerabilă a certificării energetice referitor la consumul menajer</li> <li>• Eficiența în pompa de căldură dependentă de valorile temperaturii externe</li> </ul>
În interior	În exterior	larna sau vara	Prezentă	<ul style="list-style-type: none"> <li>• Deschidere în exterior dimensionată corespunzător în conformitate cu norma UNI CIG 7129:2008</li> <li>• În cazul în care există simultan aparate de tip A și B (șemineuri, boilere cu aspirație în cadrul încăperii și reșouri) a se vedea cele prescise de norma UNI CIG 7129:2008</li> <li>• Pierdere maximă de sarcină din tubulatura inferioară la 50 Pa (dependentă de lungime și traseu)</li> </ul>	<ul style="list-style-type: none"> <li>• Dezumidificare, schimbare de aer și răcorirea încăperilor</li> <li>• Eficiența în pompa de căldură dependentă de temperatura din interiorul încăperilor respective (dacă nu sunt încălzite)</li> </ul>
În interior	În interior	Numai vara *	Prezentă	<ul style="list-style-type: none"> <li>• Volum încăpere mai mare de 20 m<sup>3</sup></li> <li>• În cazul în care există și aparate de tip A și B (șemineuri, boilere cu aspirație în cadrul încăperii și reșouri) a se vedea prevederile normei UNI CIG 7129:2008</li> <li>• Pierdere maximă de sarcină din tubulatura inferioară la 50 Pa pentru varianta canalizată (dependentă de lungime și traseu)</li> <li>• În cazul în care există și aparate de tip A și B (șemineuri, boilere cu aspirație în cadrul încăperii și reșouri) a se vedea prevederile normei UNI CIG 7129:2008</li> </ul>	<ul style="list-style-type: none"> <li>• Dezumidificare și împropătarea aerului încăperilor</li> <li>• Eficiența în pompa de căldură dependentă de temperatura din interiorul încăperilor respective (dacă nu sunt încălzite)</li> <li>• Instalare extrem de simplă (variante fără canalizare)</li> </ul>
			Absentă	<ul style="list-style-type: none"> <li>• De verificat prezența obstacolelor în aerul la ieșire pentru a evita recirculația limitată în instalație (variante fără canalizare) cu afectarea performanțelor</li> </ul>	

\* Sau aplicații speciale anuale unde este necesară răcirea aerului pe toată perioada anului (coaforuri, pizzerii).

## Întreținerea produsului și verificările sale periodice

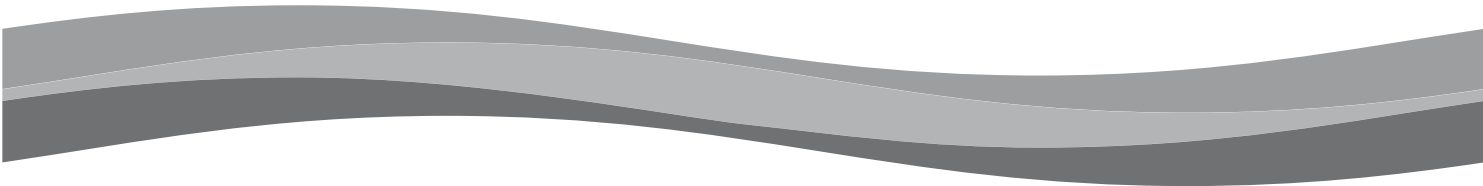
Operațiunile de întreținere a acestei instalații se reduc la minimum grație rezistenței din steatit care nu necesită să fie curățată de calcar, dat fiind că nu se află în contact direct cu apa menajeră, precum și grație anodului cu curent indus Pro-tech care înlătură coroziunea fără să se consume ca anodul din magneziu și care, prin urmare, nu necesită să fie înlocuit.

Operațiunile de întreținere fundamentale pentru acest tip de

instalație sunt următoarele:

- Se verifică dacă vaporizatorul nu este cumva înfundat cu praf sau alte particule. Pentru a avea acces la vaporizator e necesar să se scoată cele patru șuruburi de fixare a carterului frontal
- Se verifică dacă terminalele externe ale conductelor de evacuare și aspirație și conductele respective sunt înfundate sau deteriorate
- Se verifică dacă evacuatorul de condens nu este înfundat





ARISTON THERMO GROUP

Ariston Thermo România SRL  
Str. Giacomo Puccini, nr. 8A, et. 2,  
sector 2, 020194, București  
Tel. Dept. Comercial: +40-21-2319510  
Tel. Dept. Tehnic: +40-21-2319521  
Fax: +40-21-2319475  
E-mail: [marketing.ro@aristonthermo.com](mailto:marketing.ro@aristonthermo.com)

[www.aristonheating.ro](http://www.aristonheating.ro)