

INTRODUCERE

Va mulțumim pentru încrederea acordată companiei noastre și pentru alegerea unia din produsele noastre. Acesta este un TERMOSTAT MECANIC ușor de folosit, care permite reglarea cu acuratețe a temperaturii ambientale în care este montat, venind în întâmpinarea cerințelor de confort ale oricărui utilizator

CONFORMITATE CU URMATOARELE STANDARDE :

- EN 60730-1 și edițiile revizuite
- EN 60730-2-9

DATE TEHNICE

DOMENIUL DE TEMPERATURA = $5^{\circ}\pm 30^{\circ}\text{C}$
 DIFERENȚA DE TEMPERATURA = $0,4\text{K}\pm 0,8\text{K}$
 GRADUL DE PROTECȚIE ELECTRICA = IP 20
 CLASA DE IZOLARE = \square
 GRADIENTUL TERMIC = $1\text{K}/15\text{min.}$
 IESIRE = contacte în comutație
 ALIMENTARE ELECTRICA CONTACTE = $16(2,5)\text{A}/250\text{V}-$
 TIPUL DE ACȚIUNE PE CONTACT = 1B
 GRADUL DE POLUARE = (2)
 TEMPERATURA MAXIMA DE LUCRU = 50°C
 TEMPERATURA AMBIENTALĂ DE MONTARE = $0^{\circ}\pm 50^{\circ}\text{C}$
 MONTARE = PE PERETE
 TENSIUNEA NOMINALĂ DE IMPULS = 4kV

MARCAJE APLICATE



Made in Italy (EU)

LEGENDA COMENZI TERMOSTAT

- A = buton de setare temperatura (fig.1)
- B = led de avertizare
- C = întrerupător închis/deschis sau vara/iarnă (în funcție de model)

ACCESORII OPTIONALE

- adaptor soclu = cod. 004095 (fig.3)
- accesoriu pentru limitarea domeniului de temperatura sau pentru blocarea temperaturii reglate = cod. 000071 (fig.4)

CONEXIUNI SI INSTALARE



INSTRUCTIUNI DE SIUGARANTA

Inainte de conectarea termostatului , asigurati-va ca alimentarea electrica a aparatului pe care se monteaza termostatul (centrala , pompa , aparat de aer conditionat) este intrerupta , si ca nu este mai mare de 250 V -, maxim (fig.5)

AMPLASAREA TERMOSTATULUI

Termostatul se va instala departe de sursele de caldura (calorifere, razele soarelui aragaz),si departe de geamuri sau usi (curenti de aer), la aprox. 1,5 m de sol .

INSTALAREA SI RACORDURILE ELECTRICE

A) In cazul in care termostatul se va monta intr-o zona incastrata avand distanta fata de centru de 60 mm sau pe o suprafata care nu este perfect plana, este recomandata folosirea accesoriului " adaptor soclu" (vezi paragraful cu Accesorii Optionale) .Fixarea soclului pe perete se va face cu ajutorul hold suruburilor din dotarea termosatatlui , cu conditia de a se lasa libere gaurile marcate B-B , prevazute pentru montarea termosatatlui pe soclu . (fig.7)

B) Indepartati capacul termostatului prin apasarea cu o surubelnita a clipsului cfm. (fig.8), si apoi fixati-l pe perete (sau pe adaptorul de soclu) prin gaurile prevazute (fig.9) .

C) Treceti cablul de alimentare prin gaurile prevazute in soclu , si conectati-l la bornele termostatului conform schemei de racordare care se gaseste in interiorul soclului . Puneti la loc capacul frontal al termostatului .

AVERTIZARE:

Se recomanda instalarea termostatului de ambient , respectand cu strictete normele de siguranta si legislatia in vigoare.

PORINREA SI OPRIREA TERMOSTATULUI

In functie de model , daca termostatul detine un intrerupator , puneti-l in pozitie ON pentru pornire si in pozitie OFF pentru oprire . (fig.12)

SETAREA TEMPERATURII

Dupa ce ati instalat dispozitivul si ati facut legaturile electrice , porniti termostatul si setati temperatura dorita in camera , printr-o simpla rotire a butonului la valoarea corespunzatoare de pe scala gradata.(fig.11)

DOMENIUL DE TEMPERATURA BLOCAREA SAU LIMITAREA TEMPERATURII



Scoate-ti capacul frontal al termostatului .(fig.8)

ATENTIE

LIMITAREA SAU BLOCAREA DOMENIULUI DE TEMPERATURA TREBUIE REALIZATA NUMAI DE PERSONAL CALIFICAT .

LIMITAREA DOMENIULUI DE TEMPERATURA

Inserati accesoriul de limitare livrat (vezi paragraful cu accesoriile optionale) pe butonul de reglaj la limitele dorite (min. si max.) in concordanta cu valorile marcate pe corpul butonului .Asigurati-va ca limitatorul ramane in pozitia sa corecta (intre min. si max.) .

Puneti la loc capacul frontal al termostatului

BLOCAREA TEMPERATURII

Pozitionati butonul de reglaj corespunzator valorii dorite de temperatura, dupa care indepartati capacul frontal si scoateti termostatul de pe soclu .Introduceti cele 2 accesorii speciale (vezi paragraful cu Accesorii optionale) , de fiecare parte a dispozitivului de blocare la temperatura dorita , astfel incat rotirea butonului (fig.15), nu mai este posibila . Puneti la loc capacul termostatului .

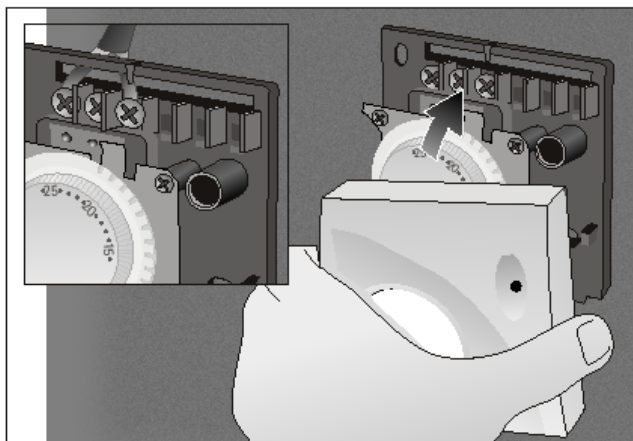
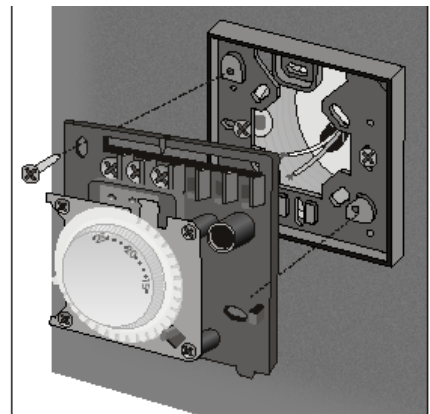
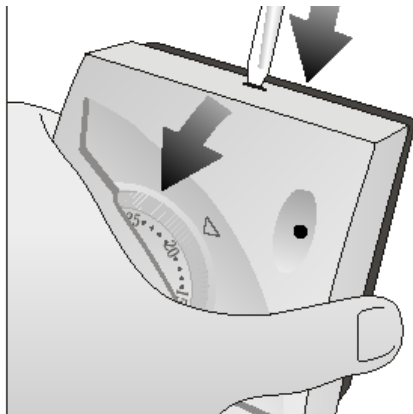
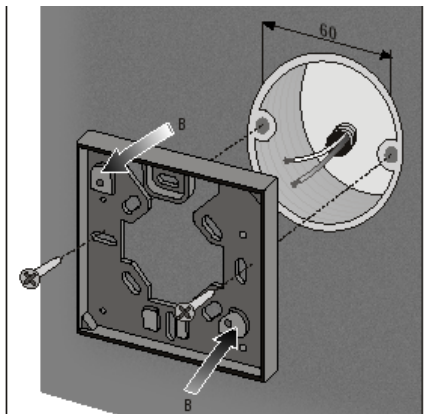
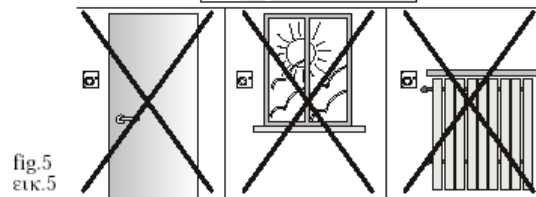
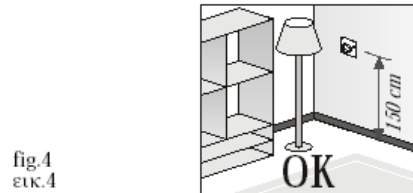
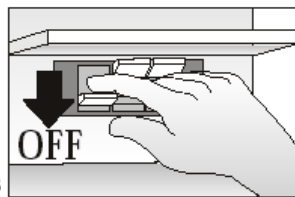
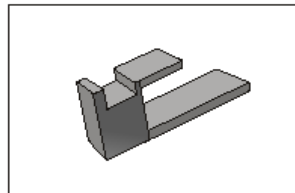
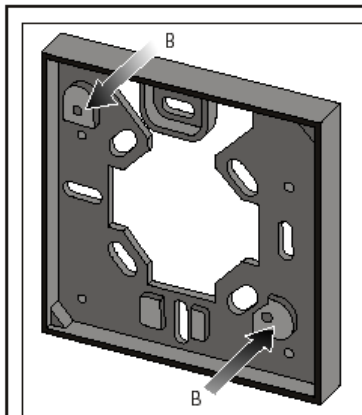
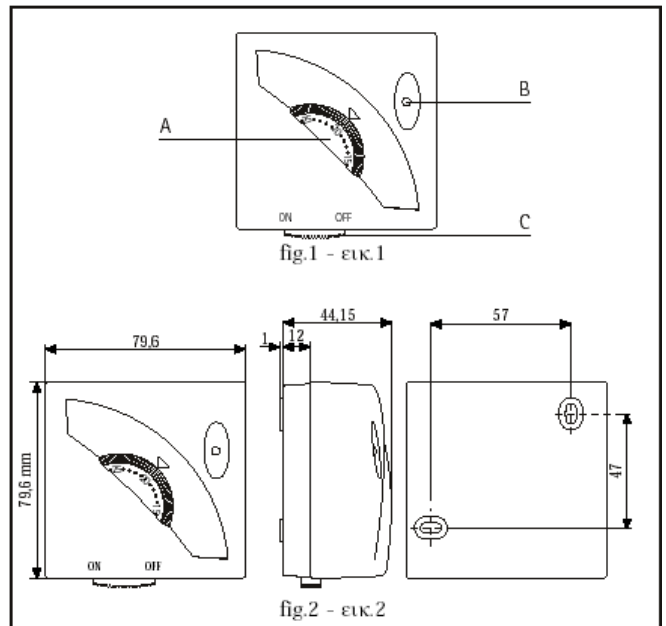
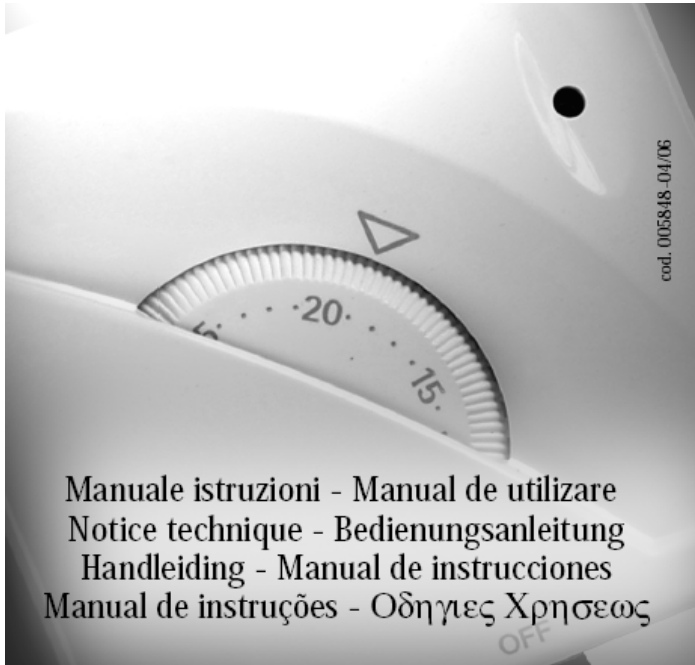
INTRERUPATOR VARA/IARNA

In functie de model , puneti intrerupatorul in pozitia pentru programarea modului de functionare "vara"(pt. instalatii de climatizare)sau in poz. pentru modul de functionare "iarna" (instalatii de incalzire) . (fig.13)

PROBLEME :

PROBLEMA	CAUZA POSIBILA	REZOLVARE
Echipamentul nu porneste	<ol style="list-style-type: none"> 1. legaturi gresite 2. Temperatura in camera a ajuns la valoarea setata. 3. Comutatorul este in OFF 4. Programare eronata a comutatorului VARA/IARNA 	<ol style="list-style-type: none"> 1. Verificati legaturile cablului de alimentare la termostat sa fie conform schemei . 2. Cresteti sau micorati valoarea temperaturii setate in concordanta cu sistemul utilizat : incalzire/aer-conditionat 3. Mutati comutatorul in poz. ON 4. Asigurati-va ca intrerupatorul este in pozitia , pentru instalatia de incalzire sau in poz. pentru aer-conditionat .
Temperatura din camera nu corespunde cu valoarea setata a temperaturii pe termostat.	<ol style="list-style-type: none"> 5. Pozitionare incorecta a termostatului in camera . 6. Termostatul este intr-o zona in care se produc curenti de aer 	<ol style="list-style-type: none"> 5. Urmati instructiunile referitoare la 'amplasarea termostatului de camera' 6. Montati termostatul intr-o zona izolata de curenti de aer .

NOTA : In caz nefunctionari repetate chemati Centul de Asistenta Tehnica
Nu incercati sa reparati singur termostatul .



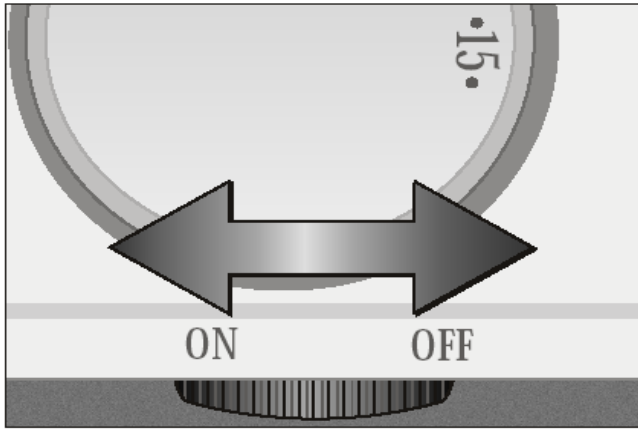


fig.12 - εκ.12

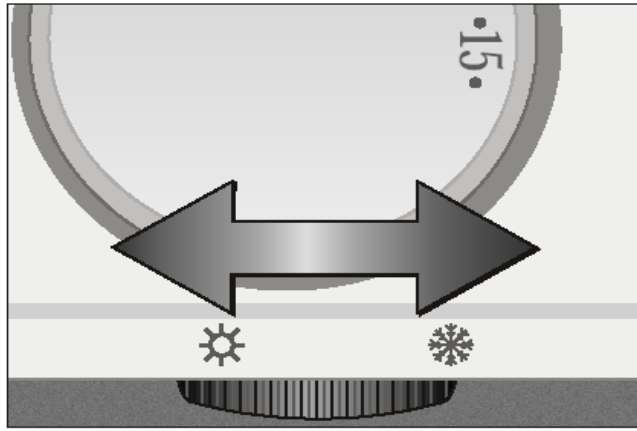


fig.13 - εκ.13

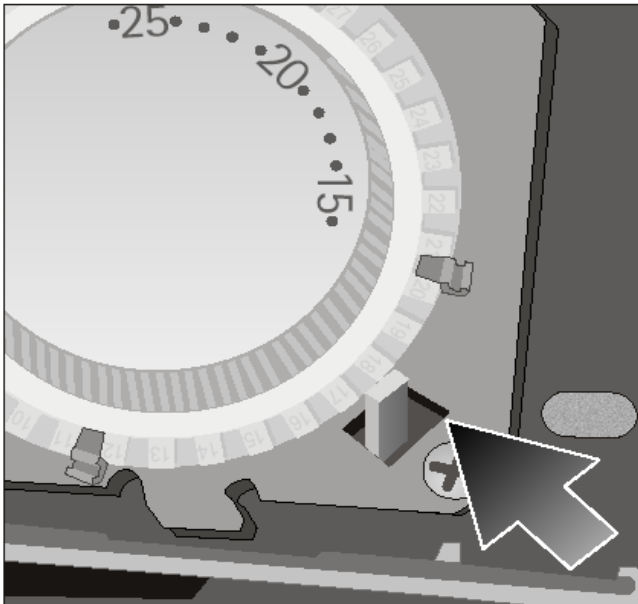


fig.14 - εκ.14

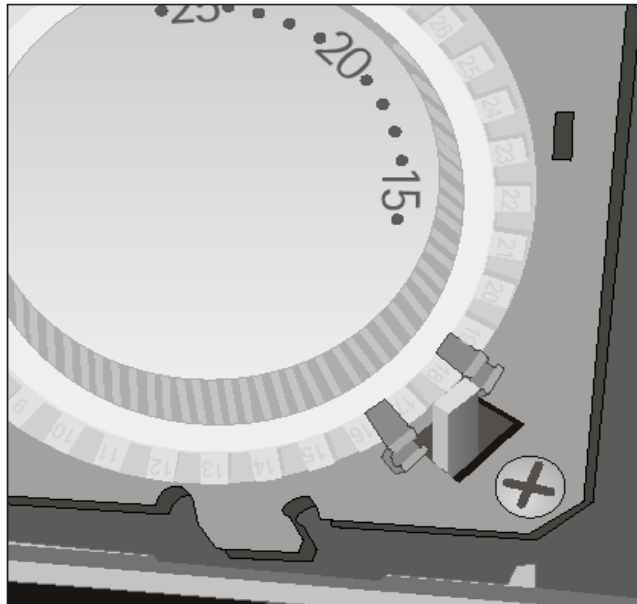


fig.15 - εκ.15