



Un salt important în industria echipamentelor destinate încălzirii spațiilor de locuit și nu numai. Ariston lansează noua centrală murală în condensare de mare putere: GENUS PREMIUM HP

După cum ați aflat din primul număr din acest an al revistei, ARISTON lansează pe piața românească, noua centrală murală de mare putere GENUS PREMIUM HP cu tehnologia condensării.

Disponibilă în 2 variante de putere de 45 și 65 KW, noua centrală poate fi folosită atât pentru încălzirea spațiilor individuale de locuit, dar mai ales, prin utilizarea mai multor centrale în cascadă, pentru spațiile de birouri, instituții, hale industriale. De asemenea prin cuplarea la un boiler cu încălzire indirectă, de mare capacitate, GENUS PREMIUM HP, poate fi soluția ideală de preparare a apei calde menajere.

Și pentru că am amintit de posibilitatea cuplării în cascadă a mai multor astfel de centrale, dorim să vă prezentăm în numărul acestei ediții, schema hidraulică și componentele unei instalații de 2 centrale în



cascadă, cu 2 zone diferite de temperatură (temperatura înaltă și temperatura joasă), boiler indirect pentru prepararea a.c.m. și de asemenea conectarea tuturor dispozitivelor periferice la unitatea de control a sistemului.

#### Accesorii MTS disponibile, pentru realizarea instalației:

1. Unitatea de comandă E8.5064 – cod 3318282 (pentru reglarea centralelor termice în cascadă)

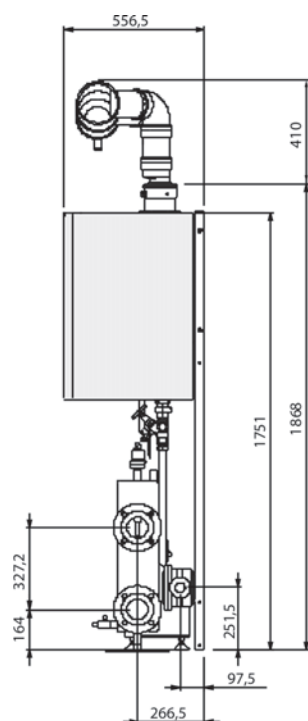
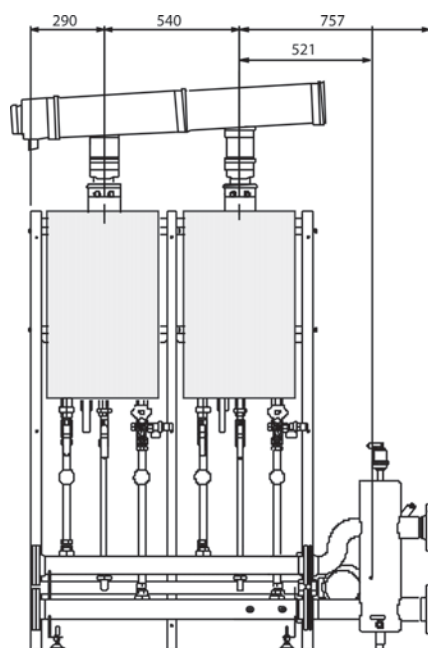


#### Caracteristici tehnice de bază

- » poate asigura reglarea a până la 8 centrale termice
  - » poate comanda 2 instalații mixte
  - » comandă temperatura și comandă un circuit de apă caldă menajeră
2. Dispozitiv periferic CoCo MTS – cod 3318070 (realizează conexiunea între tabloul electric al centralei termice și unitatea de comandă E8.5064)



3. Senzor de temperatură exterior AFS – cod 3318059



4. Senzor de temperatură de tur VFAS – cod 3318060

5. Telecomandă FBR 2 – cod 3318283



6. Telecomandă BM8 (controlul diferitelor zone) – cod 3318234  
Cu ajutorul telecomenzii BM8 puteți controla fiecare funcție din cadrul zonei în care este instalată și vizualiza informații despre eventualele defecțiuni. Asigură, de asemenea, climatizarea încăperilor în timpul funcționării circuitelor de încălzire.

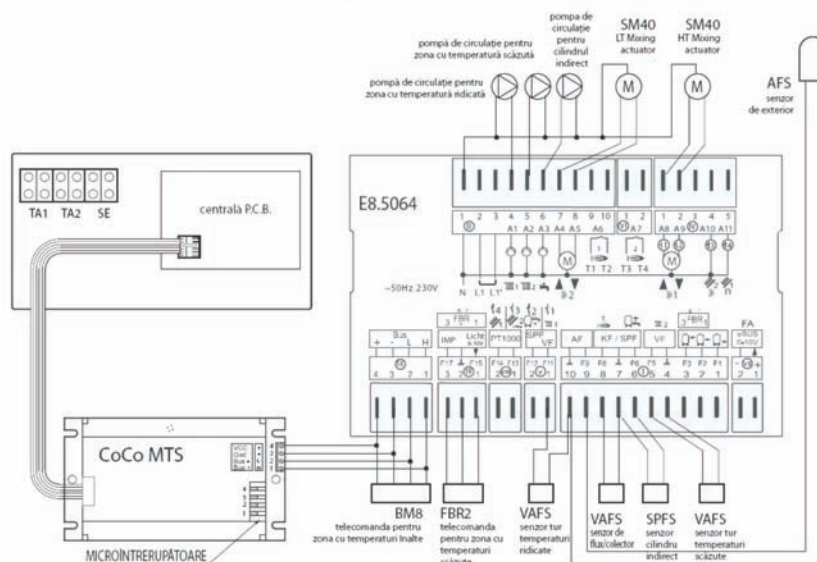
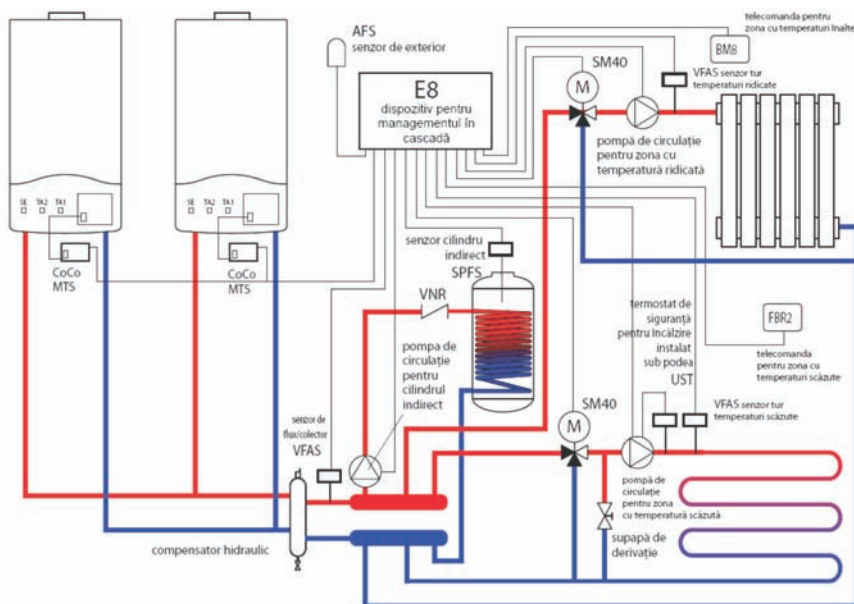
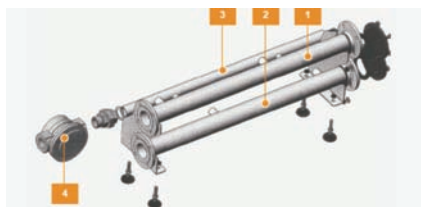
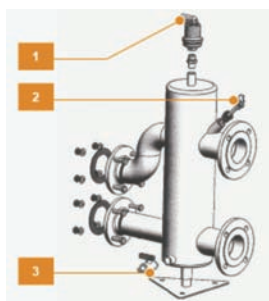
7. Senzor de temperatură pentru boilerul indirect – cod 3318061

8. Carcasă pentru unitatea de comandă – cod 3318353

9. Kit pentru conexiune cu boilerul indirect – cod 3580786

10. Butelie de egalizare a presiunii – cod 3580780

11. Colector hidraulic și de gaz pentru 2 centrale în cascadă – cod 3580784



**Alte accesorii necesare pentru realizarea instalației:**

1. Vană cu trei căi cu motor electric pentru zona de înaltă temperatură și pentru zona de joasă temperatură
2. Pompe de circulație pentru ambele zone de temperatură ale circuitului de încălzire
3. Pompă de circulație pentru boilerul indirect
4. Vană de reținere
5. Supapă de siguranță pentru circuitul de încălzire și pentru circuitul sanitar
6. Vas de expansiune pentru circuitul de încălzire și pentru circuitul sanitar
7. Supapă de derivație