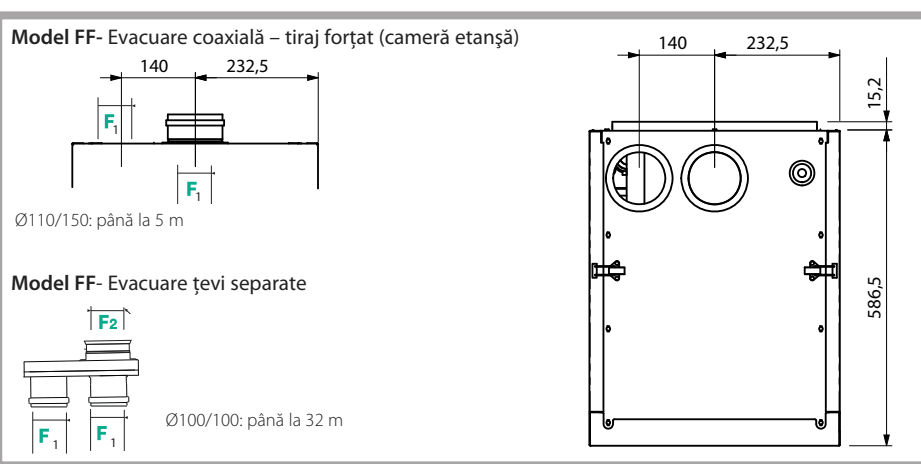
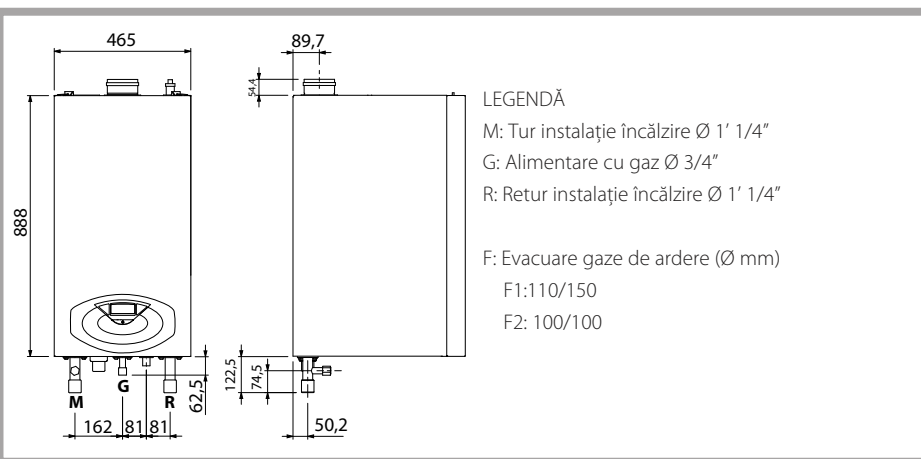
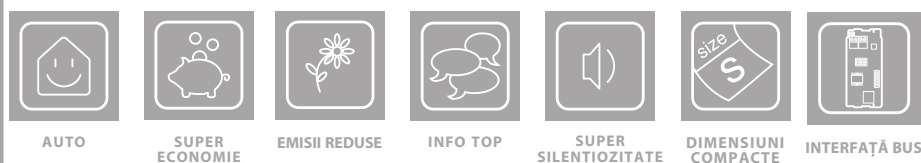




Centrală termică murală în condensare de mare capacitate numai pentru încălzire

- AFIȘAJ DIGITAL MULTIFUNCȚIONAL
- SISTEM PREMIX (PREAMESTEC AER - GAZ)
- SCHIMBĂTOR PRINCIPAL DE CĂLDURĂ, EXECUTAT DIN OȚEL INOXIDABIL
- PRIZĂ DE MĂSURĂ ȘI DE ANALIZĂ A GAZELOR EVACUATE
- INTERFAȚĂ BUS INCLUSĂ
- POSIBILITATE DE CONECTARE LA TELECOMANDA CLIMA MANAGER SAU LA DISPOZITIV FĂRĂ FIR DE TERMOREGLARE PE MAI MULTE ZONE
- TIMER ÎNCORPORAT
- SISTEM SIMPLU DE AUTO-DIAGNOZĂ CU TEXT EXPLICATIV ÎN LIMBA ROMÂNĂ
- POSIBILITATE DE CONECTARE LA UN SISTEM SOLAR
- POSIBILITATE DE INSTALARE ÎN CASCADĂ
- FUNCȚIE ANTI-ÎNGHEȚ, ANTICALCAR ȘI ANTIBLOCARE A POMPEI

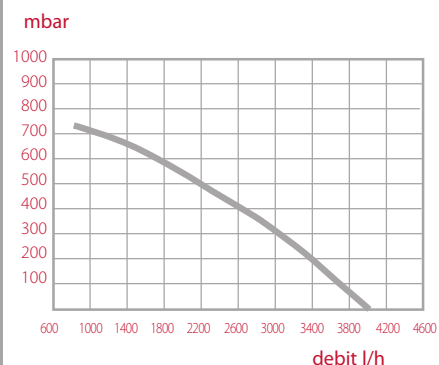
3
GARANȚIE (ANI)



Date tehnice

		85 FF	100 FF
CAMERĂ		etanșă	etanșă
PUTERE			
Putere nominală Hi max/min	kW	80,0 / 20,0	88,3 / 22,1
Putere nominală Hs max/min	kW	88,9 / 22,2	98,2 / 24,6
Putere termică utilă max/min la 80/60 °C	kW	78,0 / 19,8	86,2 / 21,9
Putere termică utilă max/min la 50/30 °C	kW	84,5 / 21,8	94,1 / 24,1
EFICIENȚĂ			
Eficiența combustiei	%	97,2	97,2
Eficiență max/min la 80/60 °C	%	97,5 / 98,9	97,5 / 98,9
Eficiență max/min la 50/30 °C	%	105,6 / 109,1	106,5 / 109,1
Stele de eficiență a combustiei (92/42/EEC)		****	****
EMISII NOXE			
Cantitate maximă de gaze evacuate	m3/h	147,2	162,6
Rezistența max. permisă pe traiectul de gaze	Pa	140	140
Temperatura maximă a gazelor de ardere la 80/60 °C	°C	68	68
Clasa NOx	-	5	5
PERFORMANȚE			
Presiunea max/min pe circuitul de încălzire	bar	6 / 1	6 / 1
Temperatura max/min pe circuitul de încălzire (regim de înaltă temperatură)	°C	35 / 82	35 / 82
Temperatura max/min pe circuitul de încălzire (regim de joasă temperatură)	°C	20 / 45	20 / 45
DATE ELECTRICE			
Tensiune de alimentare/frecvență	V/Hz	230 / 50	230 / 50
Putere totală consumată	W	123	130
Clasa de protecție electrică	IP	X4D	X4D
GREUTATE ȘI DIMENSIUNI			
Greutate	kg	80	83
Dimensiuni (L x Î x A)	mm	585/465/1010	585/465/1010
COD		3581091	3581092

Graficul pierderilor de sarcină



clasa A

★★★★ eficiență
+35% economie
combustibil
clasa NOx 5

Accesorii – instalare separată

Cod

ACCESORII INSTALARE

Cadru spate de montare pe perete pentru 85-100 kW	3590208
Cadru de montare vertical	3580770
Cadru de montare pe pardoseală	3580772

ACCESORII HIDRAULICE

Vană de închidere pentru centrală separată	3580788
Kit recirculare HP 85-100 pentru instalare separată	3590220
Kit de instalare boiler extern la centrala de 85-100 kW	3590212
Colector pentru instalare separată 85-100 kW	3590213
Supapă de carburant pentru instalare separată 85-100 kW	3590217

ACCESORII PENTRU TERMOREGLARE

Telecomandă Clima Manager	3318230
Senzor de cameră modulant	3318447
Sondă externă	3318232
Sondă externă fără fir	3318236
Cronotermostat T-control on/off	3318239
Cronotermostat T-control on/off fără fir [1]	3318241
Receptor pentru dispozitive on/off fără fir	3318240
CLIP-IN 2 ZONE	3318242

ACCESORII CONECTARE ȘI CONTROL SISTEM SOLAR CLIP-IN SOLAR [2]

3318348

ACCESORII EVACUARE FUM

Adaptor coaxial de la 100/100 la 110/150, instalare separată 85-100 kW	12076281
Țevi separate ieșire 100-110 – adaptor de ieșire 110 mm	3590230
Țevi separate intrare 100-110 – adaptor intrare centrală 100 mm	3590237

[1] comandați împreună cu receptor pentru dispozitive on/off cod 3318240

[2] comandați împreună cu 3590212

Pentru lista completă de accesorii vezi pag. 42



Grafic ajutător – instalarea în cascadă

Cod	Descriere	Dezvoltarea sistemului la dreapta												Dezvoltarea sistemului la stânga												
		2 centrale			3 centrale				4 centrale					2 centrale			3 centrale				4 centrale					
		170kW	185kW	200kW	255kW	270kW	285kW	300kW	340kW	355kW	370kW	385kW	400kW	170kW	185kW	200kW	255kW	270kW	285kW	300kW	340kW	355kW	370kW	385kW	400kW	
3581091	Genus Premium HP 85	2	1		3	2	1		4	3	2	1		2	1		3	2	1		4	3	2	1		
3581092	Genus Premium HP 100		1	2		1	2	3		1	2	3	4		1	2	3		1	2	3		1	2	3	4
3580770	Cadru de montare vertical	3	3	3	4	4	4	4	5	5	5	5	5	3	3	3	4	4	4	4	5	5	5	5	5	
3580772	Cadru de montare pe pardoseală	3	3	3	4	4	4	4	5	5	5	5	5	3	3	3	4	4	4	4	5	5	5	5	5	
3590208	Cadru spate de montare pe perete pentru 85 - 100 kW	2	2	2	3	3	3	3	4	4	4	4	4	2	2	2	3	3	3	3	4	4	4	4	4	
3580774	Colector hidraulic 2 centrale	1	1	1					2	2	2	2	2								2	2	2	2	2	
3580777	Colector hidraulic 3 centrale				1	1	1	1									1	1	1	1						
3580780	Butelie de egalizare pentru sistem în cascadă	1	1	1	1	1	1	1	1	1	1	1	1	1	1	1	1	1	1	1	1	1	1	1	1	
3590209	Kit conectare colector apă/gaz centrală HP 85 - 100 kW	2	2	2	3	3	3	3	4	4	4	4	4	2	2	2	3	3	3	3	4	4	4	4	4	
3580904	Supapă de carburant pentru instalare în cascadă	1	1	1	1	1	1	1	1	1	1	1	1	1	1	1	1	1	1	1	1	1	1	1	1	
3590214	Adaptor coaxial de la 100/100 la 110/150, instalare separată 85 - 100 kW	1	1	1										1	1	1										
3590223	Țevi separate ieșire 100 - 110 – adaptor de ieșire 110 mm				1	1	1	1									1	1	1	1						
3590216	Țevi separate intrare 100 - 110 – adaptor intrare centrală 100 mm								1	1	1	1	1								1	1	1	1	1	
3318282	Modul de gestionare sistem în cascadă	1	1	1	1	1	1	1	1	1	1	1	1	1	1	1	1	1	1	1	1	1	1	1	1	
3318353	Cutie de instalare murală	1	1	1	1	1	1	1	1	1	1	1	1	1	1	1	1	1	1	1	1	1	1	1	1	
3318352	Set de instalare [terminal]	1	1	1	1	1	1	1	1	1	1	1	1	1	1	1	1	1	1	1	1	1	1	1	1	
3318059	Sondă externă	1	1	1	1	1	1	1	1	1	1	1	1	1	1	1	1	1	1	1	1	1	1	1	1	
3318060	Sondă pe tur încălzire	1	1	1	1	1	1	1	1	1	1	1	1	1	1	1	1	1	1	1	1	1	1	1	1	
3318061	Sondă boiler indirect	1	1	1	1	1	1	1	1	1	1	1	1	1	1	1	1	1	1	1	1	1	1	1	1	
3318070	Kit interfață	2	2	2	3	3	3	3	4	4	4	4	4	2	2	2	3	3	3	3	4	4	4	4	4	

Accesorii – instalare în cascadă

Cod

ACCESORII INSTALARE

Cadru spate de montare pe perete pentru 85-100 kW	3590208
Cadru de montare vertical	3580770
Cadru de montare pe pardoseală	3580772

ACCESORII HIDRAULICE

Colector hidraulic 2 centrale	3580774
Colector hidraulic 3 centrale	3580777
Butelie de egalizare pentru sistem în cascadă	3580780
Kit conectare colector apă/gaz centrală HP 85-100 kW	3590209
Supapă de carburant pentru instalare în cascadă	3580904

ACCESORII EVACUARE FUM

Kit evacuare fum 2 centrale	3580789
Kit evacuare fum 3 centrale	3580790
Kit evacuare fum 4 centrale	3580791

ACCESORII TERMOREGLARE PENTRU SISTEME ÎN CASCADĂ

Modul de gestionare sistem în cascadă	3318282
Set de instalare [terminal]	3318352
Cutie de instalare murală	3318353
Telecomandă	3318284
Senzor de cameră	3318283
Sondă tur încălzire	3318059
Kit interfață	3318070
Sondă colector	3318060
Sondă boiler indirect	3318061
Kit vană de amestec motorizată ¾"	3318145
Kit vană de amestec motorizată 1"	3318146
Kit vană de amestec motorizată 1 ¼"	3318147

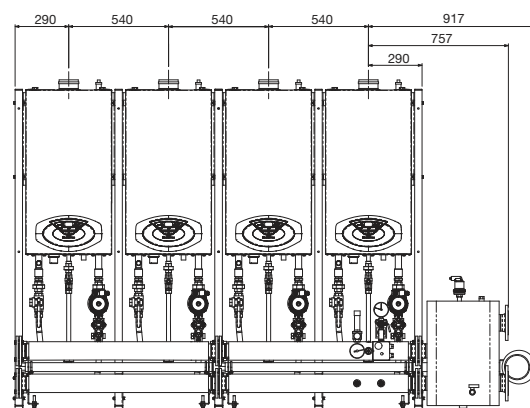
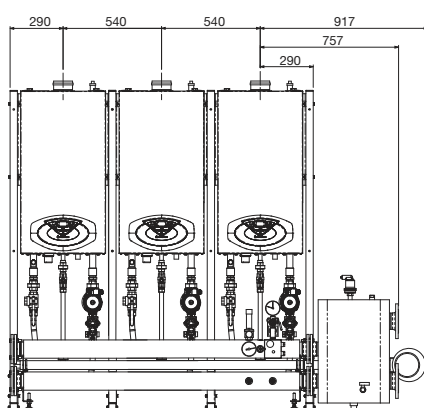
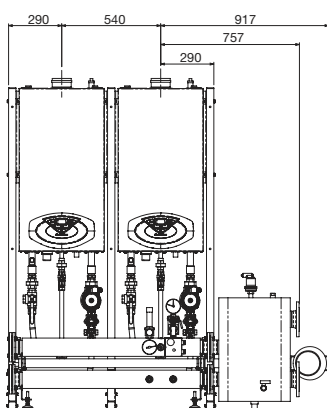
ACCESORII CONECTARE ȘI CONTROL SISTEM SOLAR

CLIP-IN SOLAR [4]

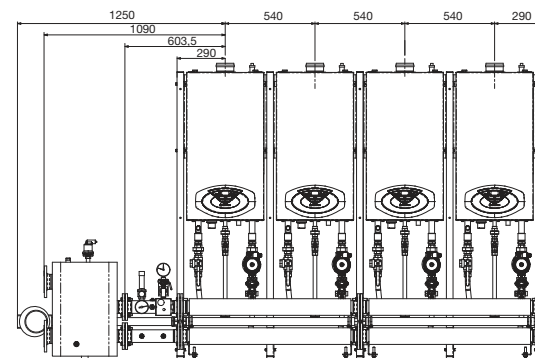
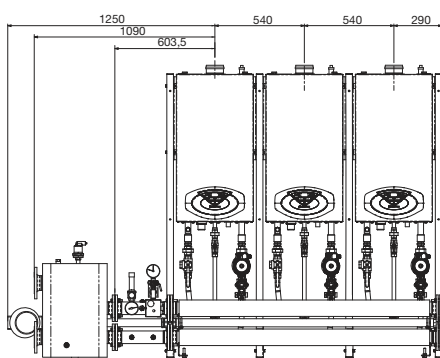
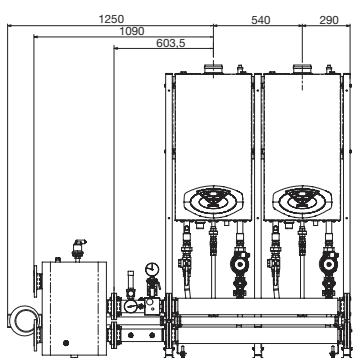
Pentru lista completă de accesorii vezi pag. 42



Dezvoltarea sistemului în cascadă la dreapta



Dezvoltarea sistemului în cascadă la stânga



Notă: ieșire colector hidraulic DP 80 PN 6 – cu flanșă