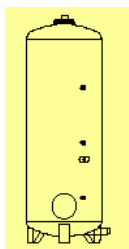


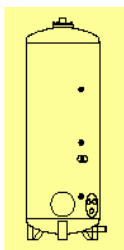
INCALZITOARE DE APA ELECTRICE DIN OTEL CU IZOLATIE DIN STICLA

Gama industrială de la 500 la 3000 litri



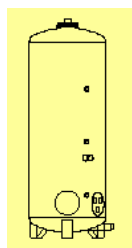
PERFORMANCE

UN SINGUR ELEMENT DE INCALZIRE CU FLANSA



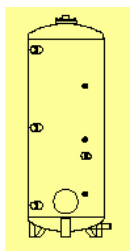
MULTIPOWER

MULTIPLI ELEMENTI CU INSURUBARE ECRANATA



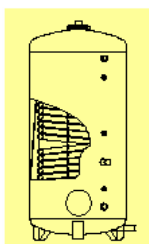
PERFORMANCE PLUS

MULTIPLI ELEMENTI DE INCALZIRE DIN STEATIT



ABONDANCE

REZERVOR DE DEPOZITARE



BAI

*INCALZITOR INDIRECT
CU SERPENTINA*

MANUAL TEHNIC PENTRU INSTALARE SI UTILIZARE

REF. : 428005 00

SUNTETI PE PUNCTUL DE A PUNE IN FUNCTIUNE UN APARAT CARE ESTE
REZULTATUL UNOR ANI BUNI DE CERCETARE, DE AJUSTARI SI DE PERFECTIONARI
ADUSE TEHNICILOR DE FABRICATIE SI CONTROL,
ASTFEL INCAT DACA APARATUL MAI ARE IMPERFECTIUNI,
ACESTEA SUNT FOARTE RARE SI IMPROBABILE.

DE ACEEA VA RECOMANDAM SA CITITI ACEST MANUAL IN
INTREGIME SI SA ACORDATI CEA MAI MARE ATENTIE
INFORMATIILOR PE CARE LE CONTINE INTRUCAT
ATAT SIGURANTA CAT SI SATISFACTIA DVS.
DEPIND DE ACESTEA.

VA MULTUMIM ANTICIPAT!

**PRODUCATORUL ISI REZERVA DREPTUL SA MODIFICE CARACTERISTICILE
APARATELOR SALE IN ORICEMOMENT, IN SCOPUL DE A-SI IMBUNATATI
CONSTANT PRODUSELE PE CARE LE OFERA, FIABILITATEA LOR SI PENTRU
A RATIONALIZA PROCESELE DE FABRICATIE IMPLICATE.**

CUPRINS

	Pagina
1 CARACTERISTICI GENERALE	1
2 INSTALARE	5
3 DIAGrameLE RACORDARII LA APA	10
4 CARACTERISTICI TEHNICE	11
5 PUNEREA APARATULUI IN FUNCTIUNE	19
6 SCOATEREA APARATULUI DIN FUNCTIUNE	19
7 RECOMANDARE PENTRU UTILIZARE	19
8 MENTENANTA SI CURATARE	20
9 DETECTAREA SI INLATURAREA DEFECTIUNILOR	21
10 GARANTIE	22

1 CARACTERISTICI GENERALE

1-1 GAMA

Modelul PERFORMANCE:

- de la 1000 la 3000 litri
- un singur element de incalzire cu flansa
- incalzire standard
- izolatie cu invelis flexibil si incadrare in clasa de incendii Ml sau cu invelis de tabla si incadrare in clasa de incendii MO

Modelul MULTI-PUISSANCE:

- de la 1000 la 3000 litri
- elemente de incalzire cu insurubare ecranata
- incalzire rapida
- izolatie cu invelis flexibil si incadrare in clasa de incendii Ml sau cu invelis de tabla si incadrare in clasa de incendii MO

Modelul PERFORMANCE PLUS:

- de la 1000 la 3000 litri
- multipli elemente de incalzire din steatit
- incalzire rapida
- izolatie cu invelis flexibil si incadrare in clasa de incendii Ml sau cu invelis de tabla si incadrare in clasa de incendii MO

Modelul ABONDANCE:

- de la 1000 la 3000 litri
- cilindru de depozitare indirecta
- izolatie cu invelis flexibil si incadrare in clasa de incendii Ml sau cu invelis de tabla si incadrare in clasa de incendii MO

Aceste aparate sunt livrate in trei cutii separate.

1-2 REZERVOARE CU ANOZI (pe 1 paleta)

- Otel de grosime mare.
- Funduri eliptice boltite.
- Verificate pentru 10.5 bari (utilizare 7 bari).
- Captusire cu placi de sticla in interior pentru protectie.
- Acoperire de protectie contra ruginei in exterior.
- Teava de derivatie pentru evacuare Apa Calda Menajera.
- Golire rapida.
- Doi sau trei anozii de magneziu.
- Manere de ridicare.
- Deschideri de vizitare la toate modelele.
- Borna de pamant.
- Placuta de identificare pe piciorul din fata.

1-3 ARMATURA CU IZOLATIE (cutie separata)

Doua optiuni:

- Versiunea MI grosime 50 m/m PVC flexibil cu vata de sticla
- Versiunea MO grosime 50m/m Aluminiiu cu vata de sticla

1-4 ECHIPAMENT ELECTRIC (cutie separata)

Trei optiuni de incalzire:

- Un singur element de incalzire placa Incoloy 800 armat.
- Multipli elemente de incalzire armati Incoloy 800 insurubati.
- Element de incalzire circular din steatit montat in mansoane emailate.

Doua versiuni de reglare termostatica:

- termostat cu dubla actiune de control a elementului de incalzire pentru puteri mici.
- termostat cu dubla actiune de comanda asupra bobinei de releu conector la tensiune de la 12 kW.

In functie de modelul boilerului, aceasta cutie va mai contine:

- una sau doua mansoane de cablu si socluri cu suruburi de fixare.
- Un set de racorduri.
- O schema de montaj.

2 INSTALARE

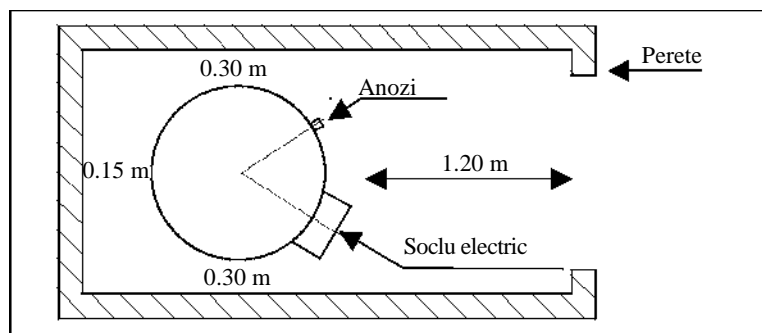
IMPORTANT:

Aparatul trebuie instalat conform bunelor practici si cu respectarea reglementarilor in vigoare privind realizarea racordurilor hidraulice si electrice, implicand integral responsabilitatea instalatorului.

RECOMANDARI

- Aparatul trebuie sa se afle cat mai aproape posibil de punctele de tragere a apei.
- Trebuie asigurat accesul usor pentru toate operatiile de mentenanta si inlocuire care privesc elementii de incalzire si anozii.

Figure 1



Ansamblu armatura cu izolatie flexibila MI-MO

- Tineti armatura cu izolatie de partea de sus dupa ce ati inchis fermoarele cativa centimetri pe ambele parti ale incalzitorului de apa.
- Cu un cuter, taiati o fanta prin care sa treca mansonul echipamentului electric, precum si teville, si asigurati accesul la anozii lovind contururile cu un ciocan de lemn. Taiati o gaura pe armatura cu izolatie pentrupentru flansa de vizitare.
- Strangeti si faceti un nod in dordonul de la baza armaturii cu izolatie.

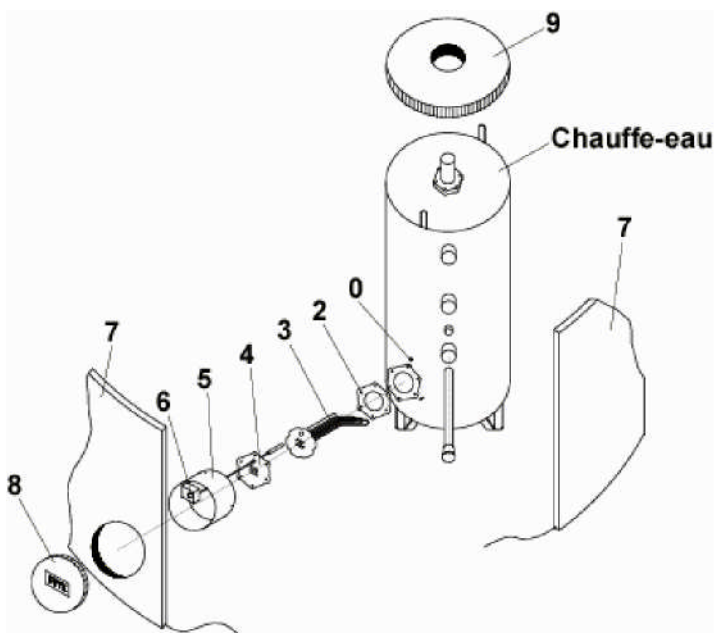
Ansamblu armatura cu izolatie din aluminiu MO

- Pozitionati suportii pe picioare.
- Pozitionati fata de sus a fundului.
- Plasati panourile laterale pe rezervorul sustinut de suportii si inchideti folosind fermoarele.
- Pozitionati rozetele de aluminiu si fixati-le folosind suruburile cu autofiletare.

2-4 DIAGRAMA DE ASAMBLARE PENTRU "PERFORMANCE"

(un singur element-placa de incalzire cu flansa)

Chauffe-eau = Water heater = Incalzitor de apa



Ordinea recomandata pentru asamblare de la 0 la 9

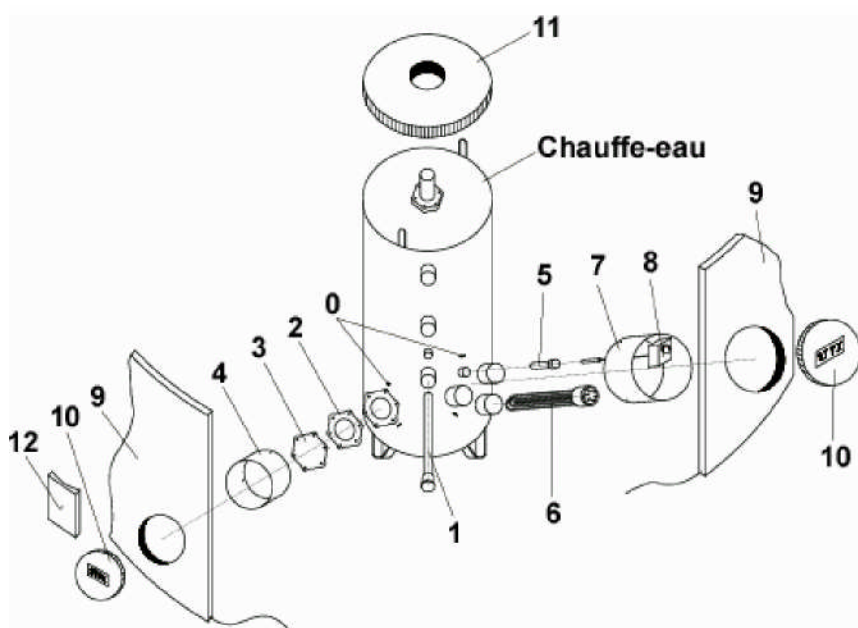
- 0 - 3 piulite cu clema
- 1 - 2 sau 3 anozii
- 2 - 1 garnitura cu 6 suruburi
- 3 - 1 elem.-placa de incalzire
- 4 - 1 contraflansa + 6 piulite
- 5 - 1 manson
- 6 - 1 termostat – tablou cu borne si cablare
- 7 - 1 invelis izolator
- 8 - 1 capac
- 9 - 1 capac izolator

Figura 2

Ordinea recomandata pentru asamblare de la 0 la 9

2-5 DIAGRAMA DE ASAMBLARE PENTRU “MULTI-PUISSANCE”

(Multipli elemente de incalzire cu insurubare ecranata)



Ordinea recomandata pentru asamblare de la 0 la 12

- 0 - 6 piulite cu clema
- 1 - 2 sau 3 anozii
- 2 - 1 garnitura infundata cu 6 suruburi
- 3 - 1 contraflansa + 6 piulite
- 4 - 1 manson (MO)
- 5 - 1 invelis termostat
- 6 - 1, 2 sau 3 elemente de incalzire su insurubare si etansare
- 7 - 1 manson
- 8 - 1 termostat – tablou cu borne si cablare
- 9 - 1 invelis izolator
- 10 - 2 capace (1 pentru MO)
- 11 - 1 capac izolator

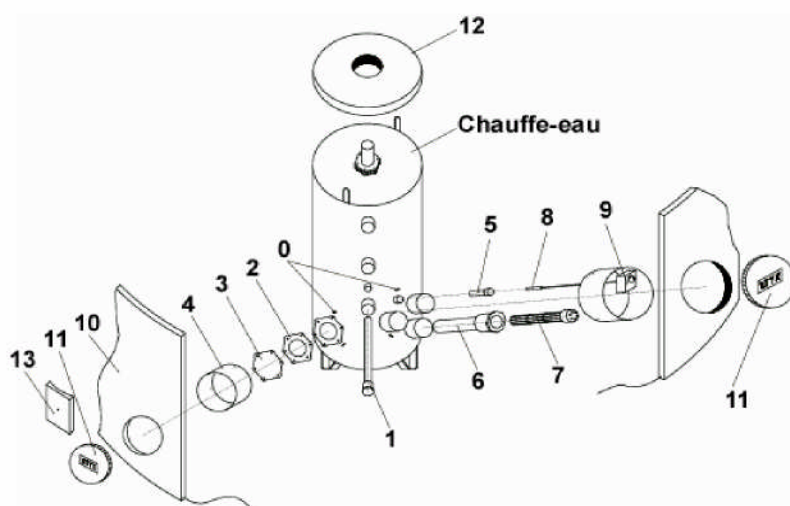
Chauffe-eau = Water heater = Incalzitor de apa

Figura 3

Ordinea recomandata pentru asamblare de la 0 la 12

2-6 DIAGRAMA DE ASAMBLARE PENTRU “PERFORMANCE PLUS”

(Multipli elemente de incalzire din steatit)



Ordinea recomandata pentru asamblare de la 0 la 13

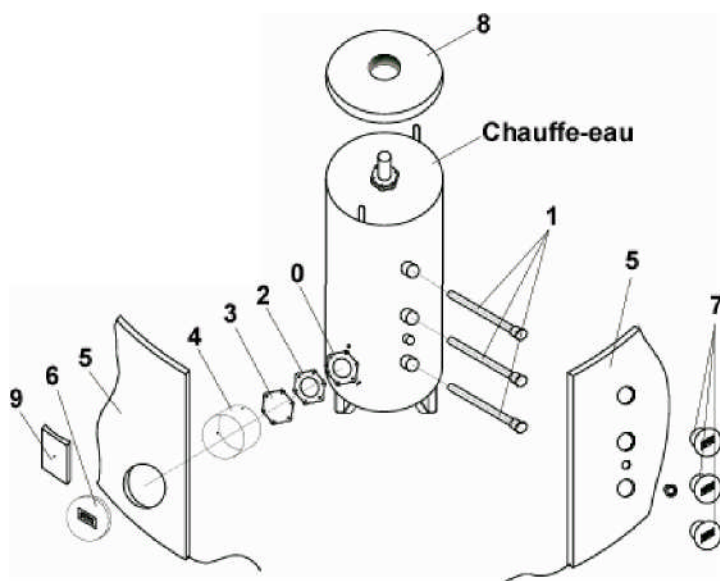
- 0 - 6 piulite cu clema
- 1 - 2 sau 3 anozii
- 2 - 1 garnitura infundata cu 6 suruburi
- 3 - 1 contraflansa + 6 piulite
- 4 - 1 manson (MO)
- 5 - 1 invelis termostat
- 6 - 1, 2 sau 3 elemente de incalzire su insurubare si etansare
- 8 - 1 manson
- 9 - 1 termostat – tablou cu borne si cablare
- 10 - 1 invelis izolator
- 11 - 2 capace (1 pentru MO)
- 12 - 1 capac izolator
- 13 - acoperire flansa (M1)

Chauffe-eau = Water heater = Incalzitor de apa

Figura 4

Ordinea recomandata pentru asamblare de la 0 la 13

2-7 DIAGRAMA DE ASAMBLARE PENTRU “ ABONDANCE”



Ordinea recomandata pentru asamblare de la 0 la 9

- 0 - 3 piulite cu clema
- 1 - 1, 2 sau 3 anozii
- 2 - 1 garnitura infundata cu 6 suruburi
- 3 - 1 contraflansa + 6 piulite
- 4 - 1 manson (MO)
- 5 - 1 invelis izolator
- 6 - 1 capac (MO)
- 7 - capac ornamental
- 8 - 1 capac izolator
- 9 - acoperire flansa (M1)

Chauffe-eau = Water heater = Incalzitor de apa

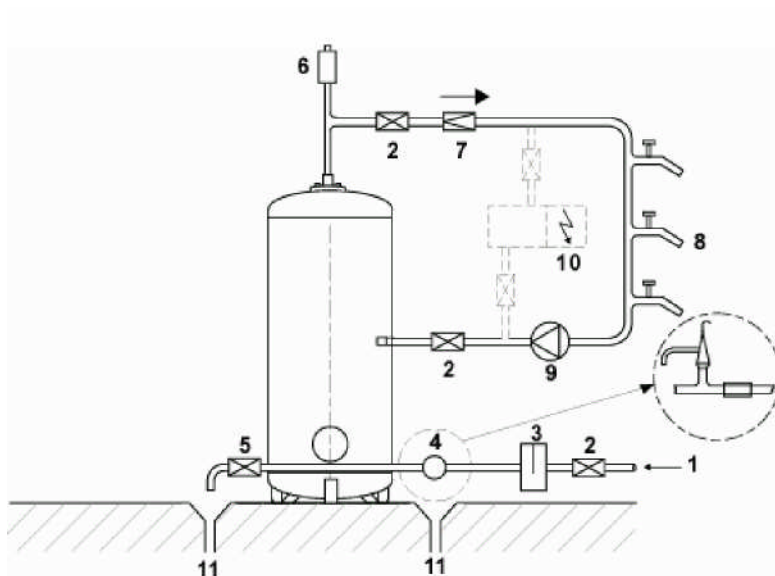
(Rezervor de pastrare)

Figura 5
Ordinea recomandata pentru asamblare de la 0 la 9

3 DIAGrameLE RACORDARII LA APA

MENTIUNE IMPORTANTA

Niciun dispozitiv ilustrat in diagramele de instalare nu este furnizat de producator. De aceea, instalarea corecta a aparatului in conformitate cu reglementarile in vigoare este in intregime responsabilitatea instalatorului.



Ordinea recomandata pentru asamblare de la 1 la 13

- 1 - Admisie apa rece
- 2 - Robinet de inchidere
- 3 - filtru de apa
- 4 - Ansamblu de siguranta sau varianta cu supapa de siguranta si ventil de retinere
- 6 - Ventil de purjare rapida
- 7 - Cilindru de dezaerare cu ventil de purjare
- 8 - Ventil de retinere
- 9 - Water drawing points
- 10 - Pompa Apa Calda Menajera
- 11 - Incalzitator Apa Calda Menajera
- 12 - Teava de scurgere la canalizare

Figura 6
Schema generala cu un incalzitator de apa

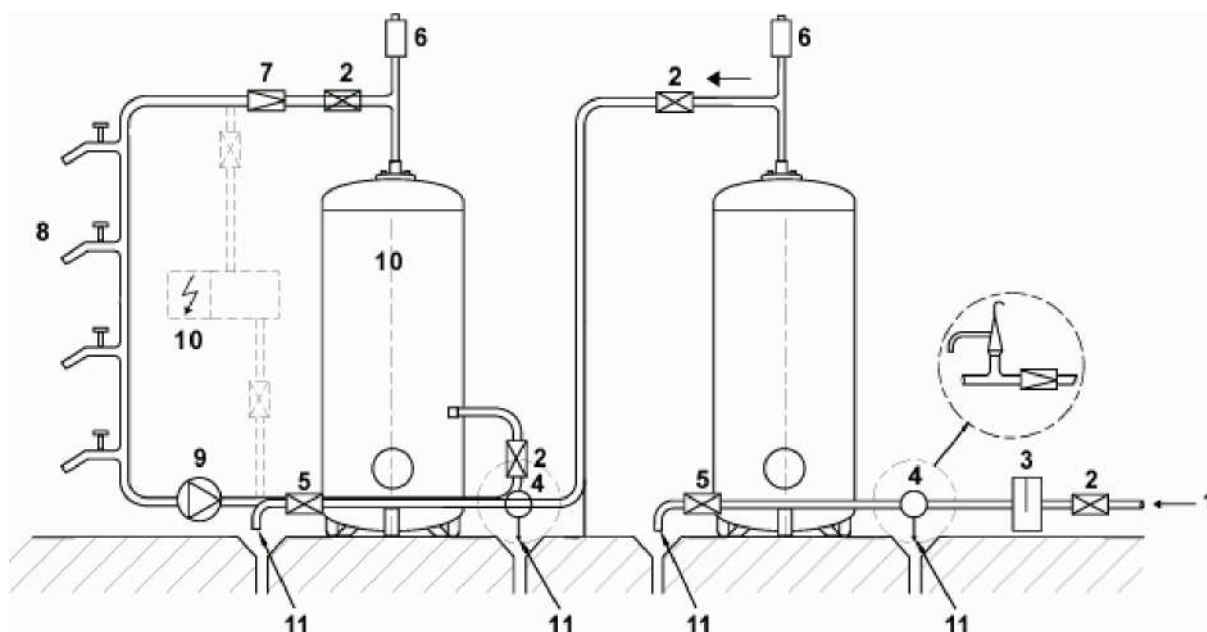


Figura 7
Schema generala cu doua incalzititoare de apa conectate in serie

4 CARACTERISTICI TEHNICE

4.1 MODELELE PERFORMANCE DE 500 PANA LA 3000 LITRI (un singur element de incalzire cu flansa)

CAP	A	B	C	D	E	F	G
500	630	730	1852	675	295	91	1489
750	790	890	1765	625	365	105	1300
1000	790	890	2118	625	365	105	1653
1500	1100	1200	1930	710	450	135	1300
2000	1100	1200	2118	710	450	135	1488
2500	1400	1500	1990	690	530	183	1200
3000	1400	1500	2118	690	530	183	1329

Départ eau chaude = Hot water outlet = Iesire apa calda

3 Anodes = 3 Anodes = 3 anodi

Recyclage = Recirculation = Recirculare

Vidange E.F. = Cold Water Drainage = Purjare apa rece

Résistance blindée à platine = Armoured plate heating element = Element-placa de incalzire armat

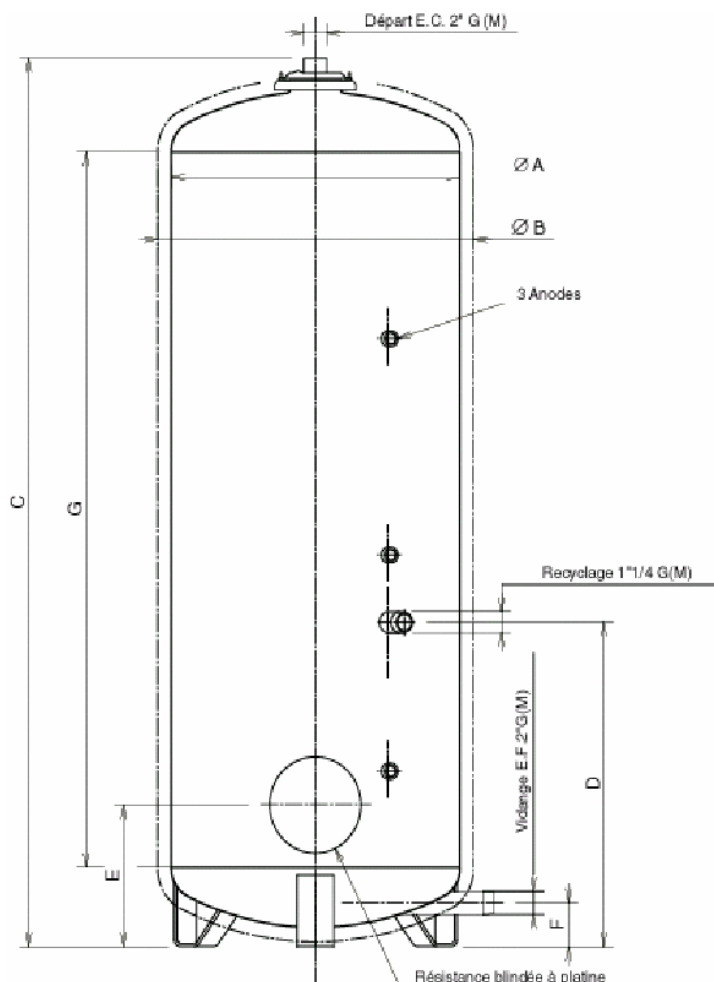
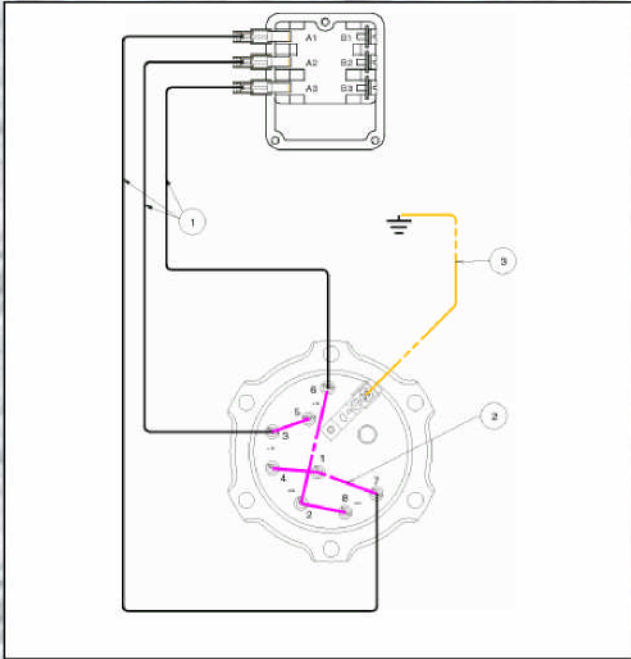


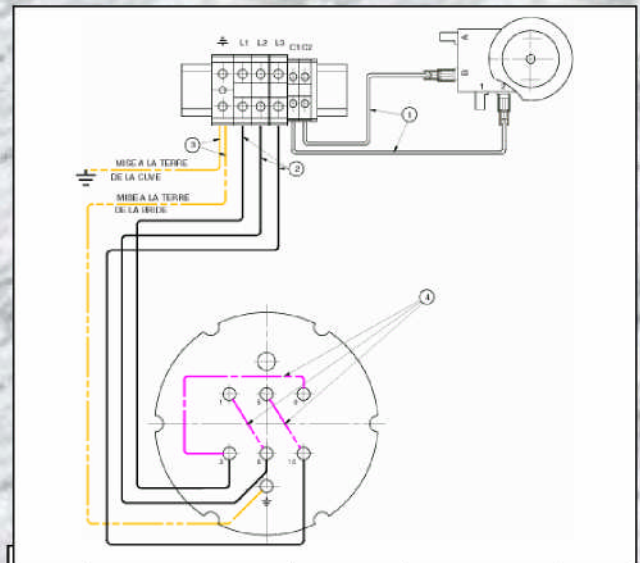
Figura 8
Dimensiuni de gabarit

1 Cablare in stea 9 kW (230 V trifazic)



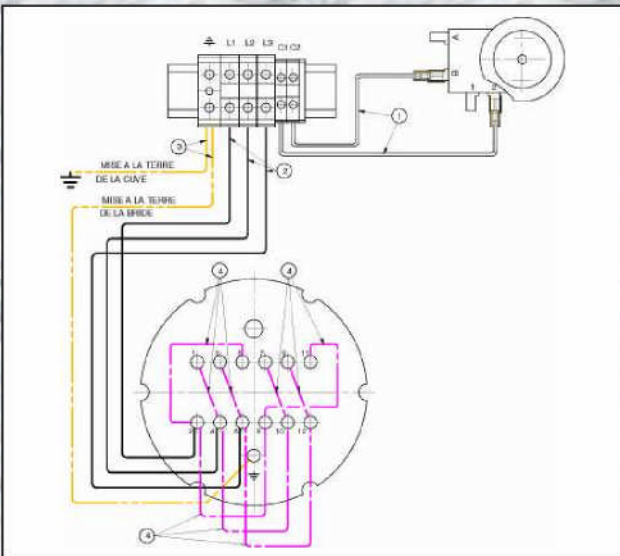
COD	TIP	SECTIUNE	CULOARE	CANT.
1	Putere	6	Negru	3
2	Legatura la putere	6	Negru	5
3	Pamant	6	Verde/Galben	1

2 Cablare in stea 15 kW (400 V trifazic)



E		N		
1	Comanda	1.5	Rosu	2
2	Putere	10	Negru	3
3	Pamant	10	Verde/Galben	2
4	Legatura la putere	6	Negru	3
	Cap Protect. bloc cond.	25	Verde/Galben	1
L	Bloc unit 1 inel	25	Gri	3
C	Bloc unit 1 inel	5-6	Gri	2

3 Cablare in stea 30 kW (400 V trifazic)



COD	TIP	SECTIUNE	CULOARE	CANT.
1	Comanda	1.5	Rosu	2
2	Putere	10	Negru	3
3	Pamant	10	Verde/Galben	2
4	Legatura la putere	6	Negru	9
	Cap Protect. bloc cond.	25	Verde/Galben	1
L	Bloc unit 1 inel	25	Gri	3
C	Bloc unit 1 inel	5-6	Gri	2

4.2 MODELELE MULTI-PUISSANCES DE LA 500 LA 3000 LITRI (Multipli elementi de incalzire cu insurubare ecranata)

CAP	A	B	C	D	E	F	G
500	630	730	1852	675	295	91	1489
750	790	890	1765	625	365	105	1300
1000	790	890	2118	625	365	105	1653
1500	1100	1200	1930	710	450	135	1300
2000	1100	1200	2118	710	450	135	1488
2500	1400	1500	1990	690	530	183	1200
3000	1400	1500	2118	690	530	183	1329

Départ eau chaude = Hot water outlet = Iesire apa calda

3 Anodes = 3 Anodes = 3 anozii

Recyclage = Recirculation = Recirculare

Resistance blindée à visser = Armoured screw-on heating element = Element de incalzire cu insurubare ecranata

Vidange E.F. = Cold Water Drainage = Purjare apa rece

Trappe de visite = Inspection flap = Trapa de vizitare

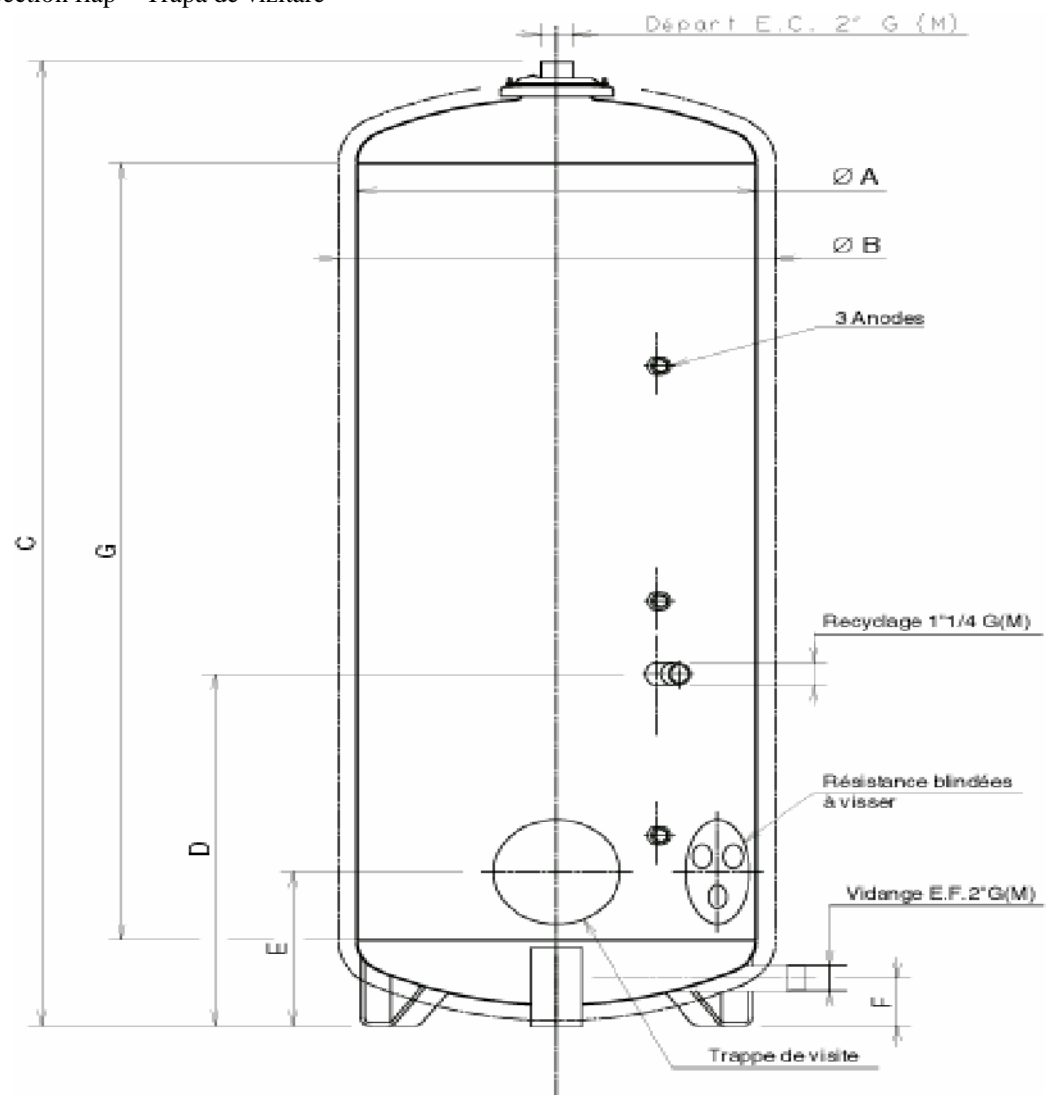
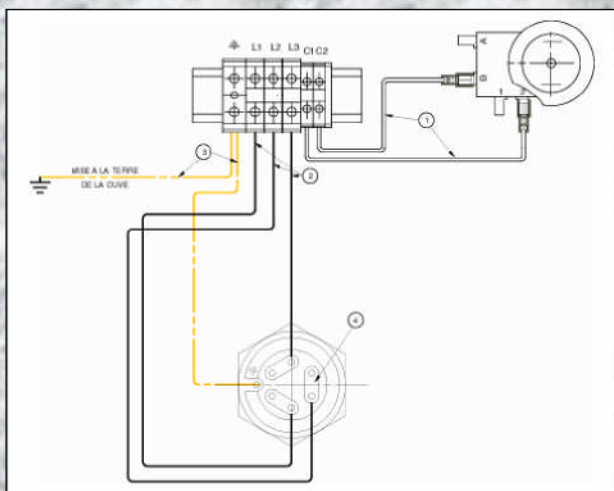


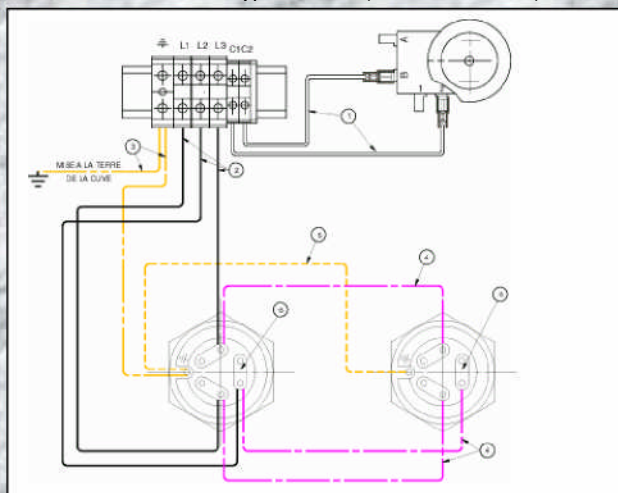
Figura 9
Dimensiuni de gabarit

4 Cablare in triunghi 12 kW (400 V Trifazic)



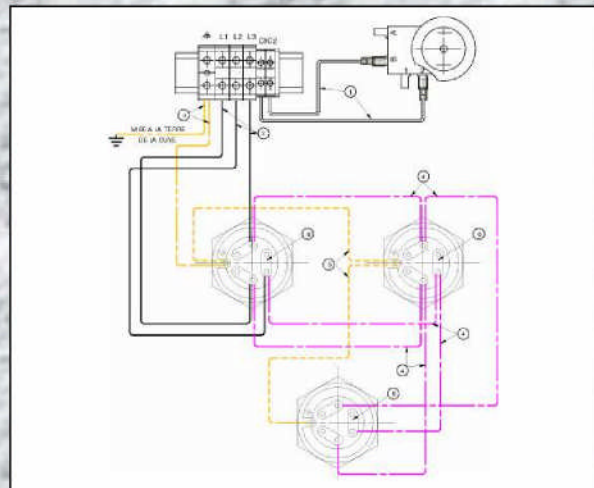
COD	TIP	SECTIUNE	CULOARE	CANT.
1	Comanda	1.5	Rosu	2
2	Putere	10	Negru	3
3	Pamant	10	Verde / Galben	2
4	Legatura la putere			3
	Cap Protect. bloc cond.	25	Verde/Galben	1
L	Bloc unit 1 inel	25	Gri	3
C	Bloc unit 1 inel	5-6	Gri	2

5 Cablare in triunghi 24 kW (400 V Trifazic)



COD	TIP	SECTIUNE	CULOARE	CANT.
1	Comanda	1.5	Rosu	2
2	Putere	10	Negru	3
3	Pamant	10	Verde/Galben	2
4	Legatura la putere	6	Negru	3
5	Legatura la pamant	6	Verde/Galben	1
6	Tija conector			6
	Cap Protect. bloc cond.	25	Verde/Galben	1
L	Bloc unit 1 inel	25	Gri	3
C	Bloc unit 1 inel	5-6	Gri	2

6 Cablare in triunghi 36 kW (400 V Trifazic)



COD	TIP	SECTIUNE	CULOARE	CANT.
1	Comanda	1.5	Rosu	2
2	Putere	10	Negru	3
3	Pamant	10	Verde / Galben	2
4	Legatura la putere	10	Galben	3
5	Legatura la pamant		Negru	2
6	Tija conector	6 6	Verde / Galben	6
	Cap Protect. bloc cond.	25	Verde / Galben	1
L	Bloc unit 1 inel	25	Gri	3
C	Bloc unit 1 inel	5-6	Gri	2

4.3 MODELELE PERFORMANCE PLUS DE LA 500 LA 3000 LITRI (Multipli elementi de incalzire din steatit)

CAP	A	B	C	D	E	F	G
500	630	730	1852	675	295	91	1489
750	790	890	1765	625	365	105	1300
1000	790	890	2118	625	365	105	1653
1500	1100	1200	1930	710	450	135	1300
2000	1100	1200	2118	710	450	135	1488
2500	1400	1500	1990	690	530	183	1200
3000	1400	1500	2118	690	530	183	1329

Départ eau chaude = Hot water outlet = Iesire apa calda

3 Anodes = 3 Anodes = 3 anodi

Recyclage = Recirculation = Recirculare

Résistance steatite a visser = Steatite screw-on heating element = Element de incalzire cu insurubare din steatit

Vidange E.F. = Cold Water Drainage = Purjare apa rece

Trappe de visite = Inspection flap = Trapa de vizitare

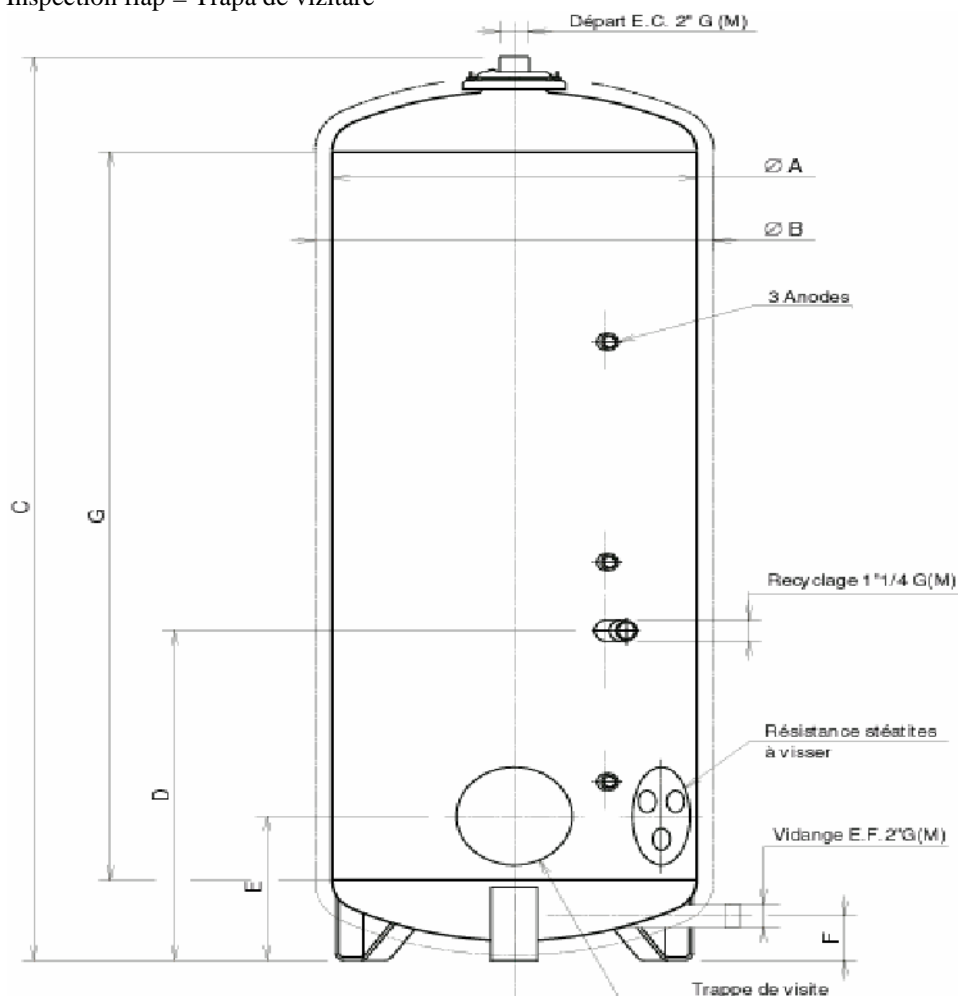
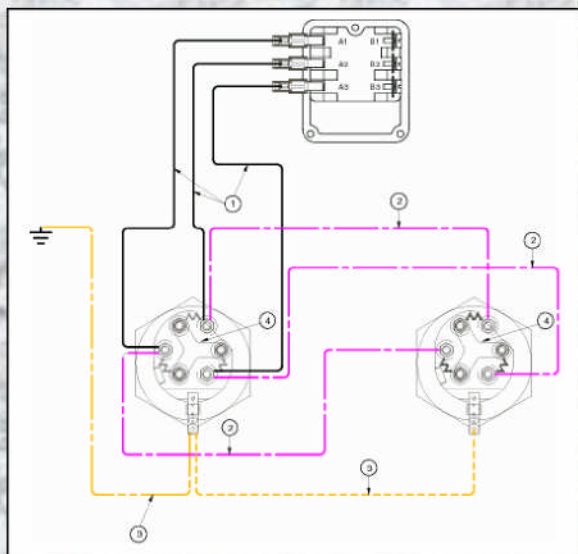


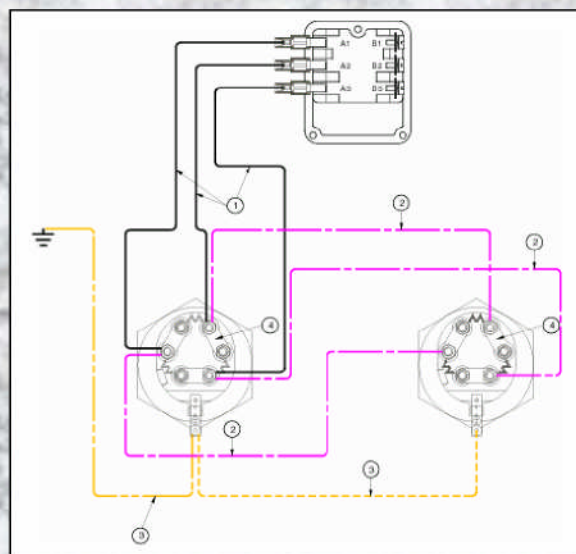
Figura 10
Dimensiuni de gabarit

7 Cablare in stea 6 kW (400 V trifazic)



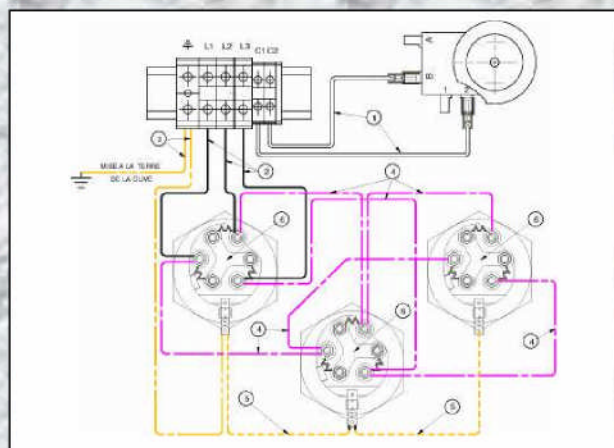
COD	TIP	SECTIUNE	CULOARE	CANT.
1	Putere	6	Negru	3
2	Legatura la putere	6	Negru	3
3	Pamant	6	Verde/Galben	2
4	Tija conector			2

7 Cablare in stea 6 kW (230 V trifazic)



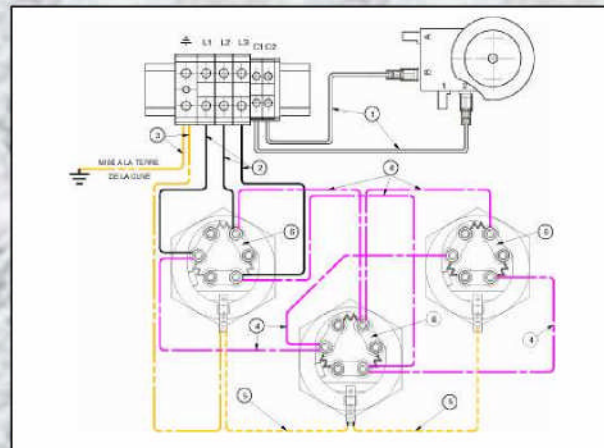
COD	TIP	SECTIUNE	CULOARE	CANT.
1	Putere	6	Negru	3
2	Leg. la putere	6	Negru	3
3	Pamant	6	Verde/Galben	2
4	Tija conector			2

8 (400 V trifazic) Cablare in stea 13.5 – 18 kW



COD	TIP	SECTIUNE	CULOARE	CANT.
1	Comanda	1..5	Rosu	2
2	Putere	10	Negru	3
3	Pamant	10	Verde/Galben	2
4	Legatura la putere	6	Negru	6
5	Legatura la pamant	6	Verde/Galben	2
6	Tija conector			3
	Cap Protect. bloc cond.	25	Verde/Galben	1
L	Bloc unit 1 inel	25	Gri	3
C	Bloc unit 1 inel	5-6	Gri	2

8 Cablare in stea 13.5 – 18 kW (230 V trifazic)



COD	TIP	SECTIUNE	CULOARE	CANT.
1	Comanda	1..5	Rosu	2
2	Putere	10	Negru	3
3	Pamant	10	Verde/Galben	2
4	Legatura la putere	6	Negru	6
5	Legatura la pamant	6	Verde/Galben	2
6	Tija conector			3
	Cap Protect. bloc cond.	25	Verde/Galben	1
L	Bloc unit 1 inel	25	Gri	3
C	Bloc unit 1 inel	5-6	Gri	2

4.4 MODELELE ABONDANCE DE LA 500 LA 3000 LITRI

CAP	A	B	C	D	E	F	G	H	I
500	630	730	1852	265	644	675	295	91	1489
750	790	890	1765	315	550	625	365	105	1300
1000	790	890	2118	315	726	625	365	105	1653
1500	1100	1200	1930	400	550	710	450	135	1300
2000	1100	1200	2118	400	644	710	450	135	1488
2500	1400	1500	1990	480	500	690	530	183	1200
3000	1400	1500	2118	480	565	690	530	183	1329

Départ eau chaude = Hot water outlet = Iesire apa calda

3 Anodes = 3 Anodes = 3 anodi

3 piquages = 3 branch pipes = 3 tevi de derivatie

Recyclage = Recirculation = Recirculare

Vidange E.F. = Cold Water Drainage = Purjare apa rece

Trappe de visite = Inspection flap = Trapa de vizitare

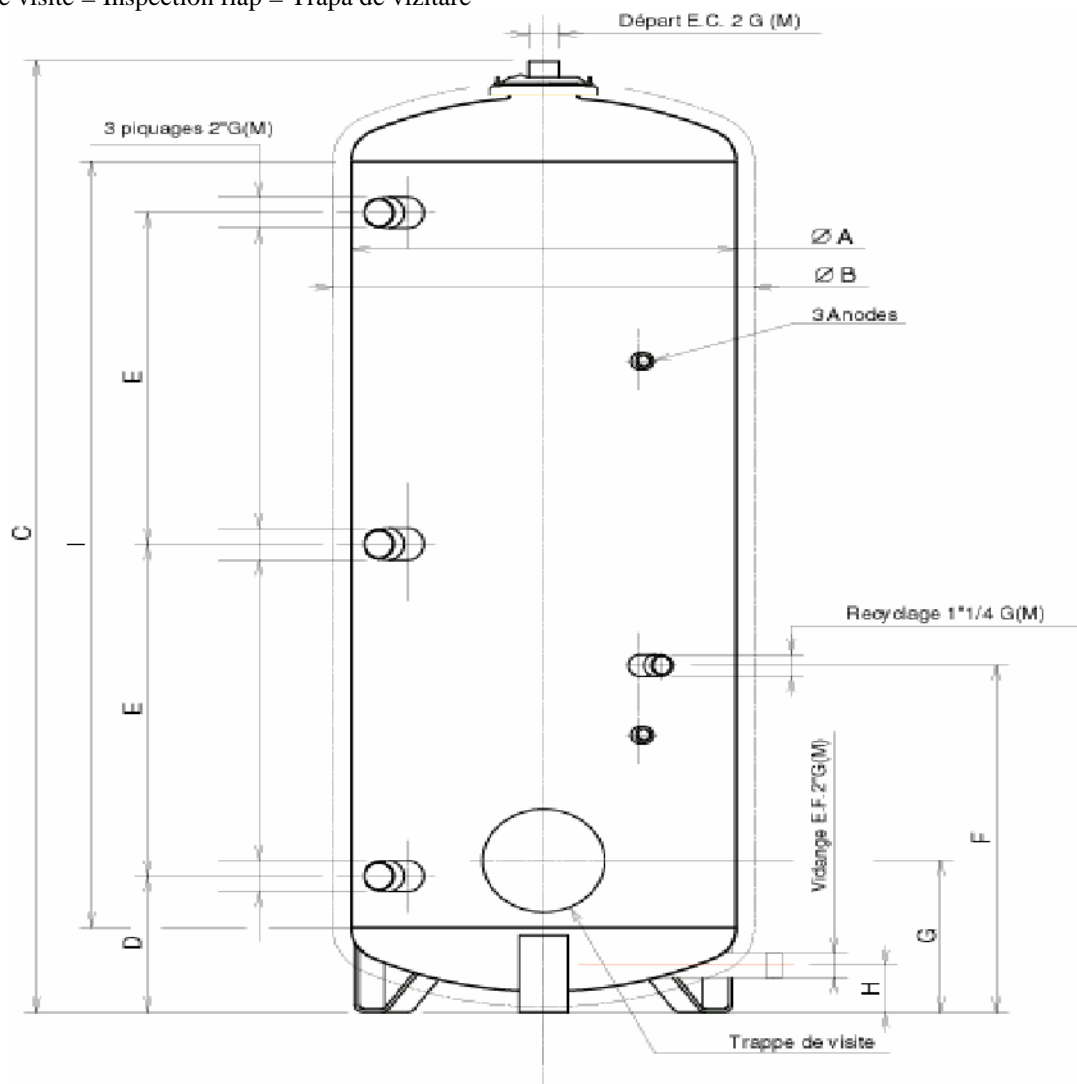


Figura 11
Dimensiuni de gabarit

4.5 MODELELE BAI DE LA 750 LA 3000 LITRI

(Incalzitor industrial de apa indirect cu serpentina)

CAP	A	B	C	D	E	F	G	H	I
750	790	890	1765	315	550	625	365	105	1300
1000	790	890	2118	315	726	625	365	105	1653
1500	1100	1200	1930	400	550	710	450	135	1300
2000	1100	1200	2118	400	644	710	450	135	1488
2500	1400	1500	1990	480	500	690	530	183	1200
3000	1400	1500	2118	480	565	690	530	183	1329

Départ eau chaude = Hot water outlet = Iesire apa calda

SERPENTIN = COIL = SERPENTINA

RECYCLAGE = RECIRCULATION = RECIRCULARE

Vidange E.F. = Cold Water Drainage = Purjare apa rece

(Possibilité de montage résistance blindée à platine) = (Possibility of mounting an armoured plate heating element)

(Este posibila montarea unui element de incalzire placa armat

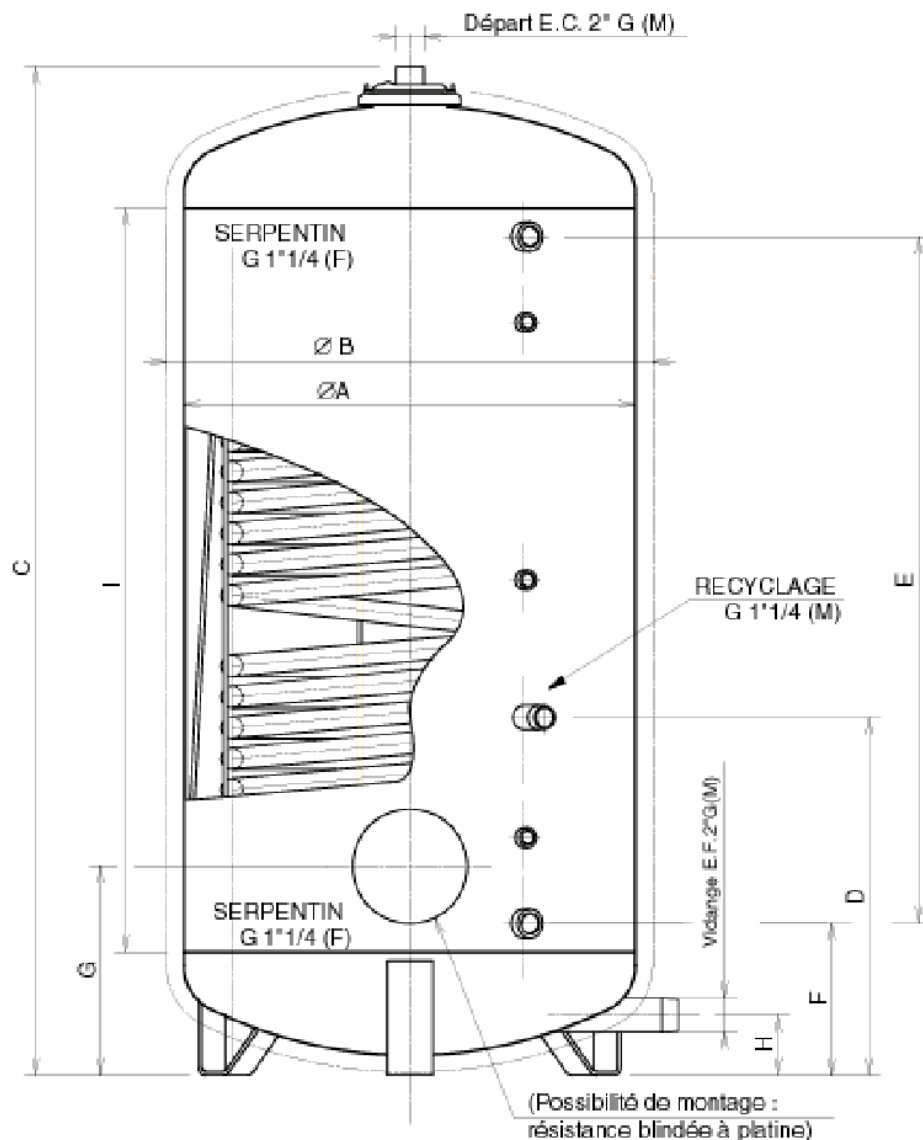


Figura 12
Dimensiuni de gabarit

5 PUNEREA APARATULUI IN FUNCTIUNE

FOARTE IMPORTANT

5-1 ASIGURATI-VA CA REZERVORUL ESTE PLIN CU APA

Pentru aceasta :

- Umpleti incalzitorul cu apa (deschideti robinetul de apa calda ca sa iasa tot aerul din interiorul rezervorului).
- Incalzitorul este plin cand apa curge liber din acest robinet.

5-2 ASIGURATI-VA CA

- Legaturile sunt adecvate caracteristicilor curentului furnizat si elementilor de incalzire.
- Toate bornele de conectare sunt complet stranse.
- Elementul de incalzire sau termostatul nu sunt scurt-circuitate.
- Scurgerea ansamblului(-elor) de siguranta este libera de orice obstructionari.

5-3

Alimentati aparatul cu curent electric si supravegheati prima crestere de temperatura pentru a vedea decuplarea cu succes a termostatalui.

5-4

Dupa cateva zile de functionare, verificati daca etansarile sunt impermeabile.

6 SCOATEREA APARATULUI DIN FUNCTIUNE

- Intrerupeti alimentarea cu electricitate a incalzitorului de apa.
- Inchideti admisia apei reci.
- In eventualitatea unei absente de durata, luati masurile de protectie necesare pentru a proteja aparatul de inghet, respectiv goliti aparatul de apa. Pentru aceasta:
Deschideti ventilul de purjare si toate robinetele de apa calda, care trag apa din aparat.

7 RECOMANDARE PENTRU UTILIZARE

Referitor la temperatura apei:

Temperatura de 65°C de furnizare a apei este ideala pentru satisfacerea majoritatii necesitatilor de ACM. Totusi, in eventualitatea ca apa este calcaroasa, temperatura apei trebuie sa fie sub 60°C pentru a limita formarea de depuneri/cruste pe elementii de incalzire. Daca se intampla ca apa sa fiarba in interiorul aparatului iar aburul sa iasa prin robinetii de apa calda care trag apa tot de acolo, intrerupeti imediat alimentarea cu electricitate a aparatului, descideti robinetul de apa calda si chemati instalatorul.

Referitor la expansiunea volumului apei in interiorul rezervorului:

Ansamblul de siguranta produce o scurgere normala de apa de fiecare data cand apa este incalzita. Este un fapt absolut normal ca rezultat inevitabil al expansiunii apei incalzite.

DE RETINUT: Este vital ca ansamblul sau supapa de siguranta sa fie racordate la o gura / un dispozitiv de golire permanent si vizibil.

Calitatea apei:

Pentru a asigura o durata de viata indelungata aparatului dvs. De oncalzit apa si a beneficia de pe urma garantiei, trebuie urmate cateva reguli simple:

- ➔ Apa calcaroasa: montati pe aparat un dispozitiv eficace antitartru.
- ➔ Apa dedurizata: asigurati-va va aveti
 - o duritate TH a apei intre 12 si 15° F,
 - un pH de peste 7,
 - o rezistivitate intre 2200 si 4500 ohm/cm

Nota: **In eventualitatea vreunui incident, garantia noastra isi va pierde valabilitate daca nu s-au luat masurile de prevedere de mai sus sau calitatea apei nu permite tratarea corecta a acesteia, in conformitate cu normele legale.**

8 MENTENANTA SI CURATARE

Frecventa interventiilor depinde de calitatea apei inmagazinate si de debit. De aceea, va recomandam sa verificati de doua ori pe an starea elementilor de incalzire si a interiorului rezervorului. Acesti elemente de incalzire sunt acoperiti pe partea interioara cu un invelis emailat. Aceasta protectie este completata cu doi sau trei anozii de magneziu, accesibili pe partea frontala. Verificati anozii pe durata celor trei luni dupa insertia lor in apa.

Gradul de uzura a acestor anozii depinde de calitatea si consumul de apa, va si de temperatura acesteia. Anozii trebuie verificati cu regularitate si inlocuiti cand diametrul lor scade sub 10 mm.

Garantia noastra pentru protectia impotriva coroziunii interne isi pierde valabilitatea daca anozii nu au fost verificati si inlocuiti corect.

In plus, pentru apa dedurizata si zone unde apa este intens coroziva sau acida, este indispensabil ca apa sa fie neutralizata prin aplicarea unui tratament adecvat. Garantia isi pierde valabilitatea daca nu se respecta aceasta prevedere (cititi, va rugam, paragraful de mai sus despre calitatea apei).

Interventie lunara

- Verificati daca supapa de siguranta (sau ansamblul de siguranta) functioneaza corect actionand maneta care ridica supapa; cand apa este fierbinte, asigurati-va ca expansiunea apei se petrece normal. Este posibil ca ceva apa sa curga prin supapa pe durata functionarii aparatului.

Lasati sa curga cateva "jeturi" prin ventilul de purjare rapida pentru a elimina depunerile noroioase care poate s-au adunat la fundul rezervorului.

Interventie la sase luni

- Demontati elementii de incalzire si mansoanele si curatati-le de toate depunerile.

Detartrare

- In zonele unde apa este foarte calcaroasa, recomandam sa se verifice frecvent interiorul rezervorului si sa se indeparteze eventualele depuneri sub jet de apa.
- Daca rezervorul prezinta cruste de prea mult calcar, se va proceda la indepartarea depunerilor prin mijloace chimice.
- Dat fiind ca acesta este un proces delicat, va recomandam insistent sa apelati la serviciile unui specialist.

Mentiune Importanta:

Inainte de a remonta oricare dintre partile care trebuie sa prezinte etanseitate, asigurati-va ca garniturile de etansare sunt in buna stare; daca nu, procedati la inlocuirea lor.

9 DETECTAREA SI INLATURAREA DEFECTIUNILOR

➔ Lipsa totala de apa calda

a) Aparatul nu a fost inca pus in functiune:

- Verificati in primul rand daca termostatul de siguranta a fost sau nu activat. Apasati pe butonul negru din afara cutiei pentru a-l reseta. Incident datorat transportului.
- Folosind voltmetrul va asigurati ca aparatul primeste curent electric:
 - 1 - termostatul, dar si intrerupatorul, sigurantele, ceasul EDF sau orice alta telecomanda programata pe "OFF" (inchis).
 - 2 - contactorul, dar si termostatul si dawa a fost setat la o valoare prea joasa.
 - 3 - elementii de incalzire, dar si daca contactorul este blocat in mod anormal pe deschis.
 - 4 - INTRERUPETI ALIMENTAREA CU ELECTRICITATE si verificati:
 - ↳ conectarea fiecarui element de incalzire
 - ↳ daca acestia corespund tipului de curent
 - ↳ pe schema de cablaj din manual.
 - 5 - In final, verificati daca faptul se datoreaza elementilor de incalzire

b) Aparatul a fost deja folosit:

Daca faptul nu se datoreaza dispozitivului de siguranta, atunci verificati cu voltmetrul sursa de alimentare, in ordinea punctelor de la 1 la 5 de mai sus.

➔ Insuficienta apa calda

Verificati urmatoarea secventa:

- reglarea termostatului si, daca nu este setata la limita maxima de oprire, operati modificarea,
- conectarile sa fie stranse corect,
- puterea electrica la elementii de incalzire pe cele trei faze si tipul de curent folosit,
- INTRERUPETI ALIMENTAREA CU ELECTRICITATE si cautati elementul(-ele) defect(-e) cu valori care difera prea mult fata de cele medii masurate cu ohmmetrul,
- schimbati elementii de incalzire cauzatori de deficiente in functionare.

➔ Evaporare sau apa prea fierbinte

INTRERUPETI ALIMENTAREA CU ELECTRICITATE si verificati:

- starea termostatului si temperatura pe care o are setata,
- contactorul sa nu fie blocat si daca intreruperea alimentarii cu electricitate este adecvata puterii consumate,
- nicio telecomanda sa nu sunteze termostatul.

➔ Scurgeri curente observate la robinete si tevarie din cauza impamantarii incorecte

Verificati:

- daca aparatul si componentele lui sunt impamantate corect si daca legatura la pamant este functionala,
- daca racordurile sunt bine stranse,

- starea componentelor (elementi de incalzire, termostat) pentru a detecta orice scurgeri accidentale obisnuite.

➔ Pierderi de apa

Prin ansamblul de siguranta sau din supapa de siguranta, cand incepe procesul de incalzire a apei: acest fapt este complet normal si se datoreaza expansiunii apei in interiorul rezervorului. Conectarea este obligatorie.

- Permanent, verificati fittingurile de apa calda si apa rece si etansarile flansei. Fixati-le strans sau inlocuiti-le, daca este nevoie.
- Ca ultima solutie, verificati daca nu cumva este din cauza rezervorului si contactati furnizorul.

10 GARANTIE



Garantie rezervor: 5 ani.



Garantie piese: 1 an.

Va rugam sa cititi conditiile noastre generale. Certificatul de garantie este pus la dispozitie impreuna cu aparatul. Aceasta garantie va fi valabila numai daca ne returnati cuponul detasabil completat corespunzator.