

INSTRUCȚIUNI DE UTILIZARE

Numai pentru personal autorizat

COLECTOR SOLAR PENTRU INSTALAȚII CU CIRCULAȚIE FORȚATĂ CF 2.0



RECOMANDĂRI GENERALE

1. Acest manual constituie o parte integrantă esențială a produsului, trebuind să fie păstrat cu deosebită grijă și să însoțească obligatoriu aparatul chiar și în cazul cesionării lui unui alt proprietar sau utilizator și/sau al transferării lui în altă zonă de instalare.
2. Se vor citi cu atenție instrucțiunile și recomandările conținute în prezentul manual, deoarece ele furnizează indicații importante privind instalarea, utilizarea și întreținerea aparatului în deplină securitate.
3. Instalarea aparatului revine în sarcina cumpărătorului, trebuind efectuată de un personal calificat, în conformitate cu instrucțiunile prezentate în manualul de față.
4. Este strict interzisă utilizarea acestui aparat în alte scopuri decât cele prevăzute. Producătorul nu poate fi tras la răspundere pentru niciuna din eventualele daune provocate de utilizarea necorespunzătoare, incorectă și imprudentă sau de nerespectarea instrucțiunilor furnizate în prezentul manual.
5. Instalarea, întreținerea și orice altă intervenție trebuie să fie efectuate de un personal calificat, respectându-se toate normele legale în vigoare și indicațiile furnizate de producător.
6. Producătorul își declină orice responsabilitate în cazul prejudiciilor pe care o instalare greșită le poate provoca persoanelor, animalelor sau lucrurilor.
7. Materialele pentru ambalaj (cleme, saci de plastic, polistiren expandat etc.) nu trebuie lăsate la îndemâna copiilor, acestea reprezentând potențiale surse de pericol.
8. Este interzisă utilizarea aparatului de către copii, persoane neexperimentate sau cu capacități fizice, senzoriale sau psihice limitate sau de către persoane lipsite de experiență și/sau cunoștințele necesare, exceptând cazul în care acestea beneficiază de supraveghere din partea unei persoane responsabile de siguranța lor sau dacă primesc din partea acestora instrucțiunile corespunzătoare de utilizare a aparatului.
9. Copiii trebuie supravegheați permanent pentru a avea siguranța că nu ajung să se joace cu aparatul.
10. Este interzisă atingerea aparatului de către orice persoană care este desculță sau care are părți ale corpului ude.
11. Eventualele reparații trebuie efectuate numai de către un personal calificat, utilizând în exclusivitate piese de schimb originale. Nerespectarea indicațiilor de mai sus poate afecta securitatea, fără ca producătorul să poată fi tras la răspundere.
12. Niciun obiect inflamabil nu trebuie să se afle în apropierea aparatului.
13. Colectoarele plate nu pot fi combinate decât cu elementele constructive (dispozitive de fixare, racorduri etc.) și cu componentele sistemului de instalare furnizate de producător. Utilizarea oricăror altor elemente de construcție sau componente ale sistemului de instalare va fi considerată ca fiind neconformă cu reglementarea. În acest caz, producătorul își declină orice responsabilitate.
14. O utilizare conformă cu destinația din fabricație a aparatului include și respectarea instrucțiunilor de utilizare și instalare și a întregii documentații suplimentare, precum și respectarea condițiilor de inspecție și întreținere a instalației.
15. Orice altă utilizare necorespunzătoare este strict interzisă.

NORME GENERALE DE SECURITATE

Simboluri



Nerespectarea implică riscul provocării de leziuni, în anumite împrejurări ducând chiar la decesul persoanelor.



Nerespectarea acestui avertisment implică riscul provocării de prejudicii, uneori grave, aduse proprietății, florei și faunei.



Respectarea obligatorie a normelor de securitate generale și specifice privind produsul.

Nu se vor efectua intervenții care necesită deschiderea aparatului.



Electrocutare prin contact cu componente aflate sub tensiune. Leziuni sub formă de arsuri provocate persoanelor, ca urmare a prezenței unor componente supraîncălzite, sau sub formă de răni cauzate de prezența unor margini și protuberanțe ascuțite, tăioase.

Nu se vor efectua intervenții care să implice mutarea aparatului din spațiul în care a fost instalat.



Electrocutare prin contact cu componente aflate sub tensiune.



Inundații datorate apei care se scurge din țevile debranșate.

Nu se va porni sau stinge aparatul prin introducerea sau scoaterea din priză a fișei cablului de alimentare electrică.



Electrocutare prin contact cu cablu, fișă sau priză stricate.

Nu se va deteriora cablul de alimentare electrică.



Electrocutare prin contact cu fire neizolate aflate sub tensiune.

Nu se vor lăsa niciodată obiecte pe aparat.



Leziuni provocate persoanelor prin căderea aparatului ca urmare a vibrațiilor.



Deteriorarea aparatului sau a obiectelor plasate sub el prin căderea obiectelor ca urmare a vibrațiilor.

Este interzisă urcarea pe aparat.



Leziuni provocate persoanelor prin căderea aparatului.



Deteriorarea aparatului sau a obiectelor plasate sub el prin căderea aparatului ca urmare a desprinderii din suportii de fixare.

Se interzice urcarea pe scaune, taburete, scări sau suportii instabili pentru a curăța aparatul.



Leziuni provocate persoanelor prin căderea de la înălțime sau prin închiderea accidentală a scărilor duble.

Nu se va efectua nicio intervenție de curățare a aparatului înainte ca acesta să fie stins și scos din priză sau înainte de închiderea întrerupătorului respectiv.



Electrocutare prin contact cu componente aflate sub tensiune.

Se va instala aparatul pe un perete solid, nesupus vibrațiilor.



Zgomote produse în timpul funcționării.

Atenție să nu se deterioreze cablurile electrice sau țevile existente în momentul găuririi peretelui în scopul instalării.



Electrocutare prin contact cu conductori aflați sub tensiune. Explozii, incendii sau intoxicații cauzate de scăpările de gaze prin conductele deteriorate.



Deteriorarea instalațiilor existente.
Inundații datorate scurgerii de apă din țevile deteriorate

Se vor proteja tuburile și cablurile de racordare astfel încât să se evite deteriorarea lor.



Electrocutare prin contact cu conductori aflați sub tensiune.



Inundații datorate scurgerii de apă din țevile deteriorate.

Se va verifica dacă spațiul pentru instalarea aparatului și instalațiile la care

trebuie să se conecteze acesta sunt în conformitate cu normele regulamentare în vigoare.



Electrocutare prin contact cu conductori aflați sub tensiune instalați incorect.



Deteriorarea aparatului ca urmare a unor condiții de funcționare necorespunzătoare.

Se vor utiliza unelte și echipamente manuale adecvate (se va verifica în mod special fiecare unealtă în parte să nu fie deteriorată, iar mânerul să fie întregi și fixate corect); acestea trebuie utilizate în mod corect, protejându-le totodată de eventuale căderi de la înălțime și depozitându-le la locul lor după utilizare.



Leziuni provocate persoanelor ca urmare a proiectării de așchii sau fragmente, a inhalării de praf, prin izbire, tăiere, înțepare, frecare.



Deteriorarea aparatului sau a obiectelor din apropiere ca urmare a proiectării de așchii, a loviturilor, zgârieturilor etc.

Se vor utiliza echipamente electrice adecvate (se va verifica în mod special ca respectivul cablu și fișa de alimentare să fie în bună stare, iar părțile cu mișcare rotativă sau alternativă să fie fixate corespunzător), utilizarea lor trebuind să se facă în mod corect; de asemenea, căile de trecere nu trebuie obstacolate lăsând cablul de alimentare să atârne; se vor fixa echipamentele electrice respective pentru a evita căderea lor, se vor debransa și se vor aranja la loc după utilizare.



Leziuni provocate persoanelor prin electrocutare, proiectare de cioburi sau așchii, inhalare de praf, prin izbire, tăiere, înțepare, frecare, zgomote, vibrații.



Deteriorarea aparatului sau a obiectelor din apropiere ca urmare a proiectării de așchii sau fragmente, a loviturilor, zgârieturilor.

Se va verifica stabilitatea scărilor portative, rezistența corespunzătoare a acestora, starea treptelor, care trebuie să fie întregi și să nu alunece. Scările trebuie permanent supravegheate pentru a nu fi deplasate în timp ce pe ele se află cineva.



Leziuni provocate persoanelor ca urmare a căderii de la înălțime sau prin închiderea accidentală a scărilor duble.

Se va verifica să nu existe pericolul căderii de la înălțime a materialelor, componentelor, echipamentelor etc. utilizate în timpul instalării.



Leziuni provocate persoanelor sau decesul ca urmare a prăbușirii și/sau a căderii unor piese componente.

Se va verifica dacă scările mobile sunt stabile și rezistente, dacă treptele lor sunt intacte și nealunecoase, și dacă sunt prevăzute cu mâini curente pe ambele părți și balustradă de platformă.



Leziuni provocate persoanelor ca urmare a căderii de la înălțime.

În timpul lucrărilor executate la înălțime (în general, la o diferență de nivel depășind 2 m), se va verifica dacă zona de lucru este încadrată de o balustradă (parapeți) de protecție perimetrală sau dacă sunt folosite echipamente de lucru (centuri de siguranță) destinate să prevină orice cădere, dacă spațiul parcurs în cazul unei eventuale căderi este lipsit de obstacole periculoase și dacă eventualul impact va fi amortizat de suprafețe de oprire semirigide sau deformabile.



Leziuni provocate persoanelor ca urmare a căderii de la înălțime.

Se va verifica dacă spațiul de lucru dispune de condiții igienice și sanitare adecvate la nivel de iluminat, aerisire, soliditate a structurilor, căi de evacuare în caz de urgență.



Leziuni și răni provocate persoanelor prin izbire, împiedicare.

În timpul lucrărilor, se va purta îmbrăcăminte și echipament individual de protecție.



Leziuni provocate persoanelor prin electrocutare, proiectare de așchii sau fragmente, inhalare praf, izbire, tăiere, înțepare, frecare, zgomote, vibrații.

Intervențiile din interiorul aparatului trebuie efectuate cu prudență maximă pentru a evita orice contact violent cu părți ascuțite.



Leziuni provocate persoanelor prin tăiere, înțepare, frecare.

Nu se vor utiliza insecticide, solvenți sau detergenți agresivi pentru curățarea aparatului.



Deteriorarea părților din material plastic sau vopsite.

Aparatul nu va fi utilizat în alte scopuri decât cel casnic obișnuit.



Defectarea aparatului datorită funcționării excesive. Deteriorarea obiectelor utilizate necorespunzător.

Este interzisă utilizarea aparatului de către copii sau persoane neexperimentate.



Defectarea aparatului ca urmare a utilizării necorespunzătoare.

Se vor executa racordurile electrice cu ajutorul unor conductori cu secțiune adecvată.



Incendiu ca urmare a supraîncălzirii datorate trecerii curentului electric prin cabluri subdimensionate.

Aparatul și zonele din apropierea spațiului de lucru trebuie protejate cu materiale adecvate.



Deteriorarea aparatului și a obiectelor din apropierea sa ca urmare a proiectării de așchii, izbirii, zgârieturilor.

Aparatul trebuie deplasat cu protecțiile necesare și cu maximum de precauție.



Deteriorarea aparatului sau a obiectelor din apropiere prin lovire, zgâriere, strivire.

Se va proceda astfel încât scoaterea materialelor și a echipamentelor / aparatelor să se facă ușor și în siguranță, evitându-se formarea de grămezi care riscă să se prăbușească.



Deteriorarea aparatului și a obiectelor din apropierea sa ca urmare a proiectării de așchii, izbirii, zgârieturilor.

Se vor restabili toate funcțiile de siguranță și de control implicate de o intervenție asupra aparatului și se va garanta buna lor funcționare înaintea oricărei repuneri în funcțiune a aparatului.



Defectarea sau blocarea aparatului ca urmare a funcționării necontrolate.

Înainte să se lucreze pe diferite acoperișuri, structuri, suprafețe etc., se va verifica dacă acestea sunt stabile și adecvate pentru lucrările care urmează să fie efectuate.



Leziuni sau decesul persoanelor ca urmare a prăbușirii și/sau căderii de la înălțime.

NORME DE SECURITATE SPECIFICE APARATULUI



Înainte manipulării lor, se vor goli componentele care ar putea să conțină apă caldă, acționând eventualele supape de evacuare.

Leziuni provocate persoanelor ca urmare a arsurilor.

Se va efectua îndepărtarea depunerilor de calcar în conformitate cu instrucțiunile furnizate în "fișa de securitate" a produsului utilizat, operațiune care se va

realiza într-un spațiu bine aerisit. Se va purta îmbrăcăminte de protecție, se va evita combinarea diferitelor produse și se vor proteja aparatul și obiectele din apropierea sa.



Leziuni provocate persoanelor prin contactul pielii sau ochilor cu substanțe acide, inhalarea sau ingerarea de substanțe chimice nocive.



Deteriorarea aparatului sau a obiectelor din apropiere ca urmare a coroziunii provocate de substanțele acide.

Se vor evita intervențiile pe aparat în condiții de caniculă puternică.



Leziuni provocate persoanelor ca urmare a arsurilor.

INDICAȚII GENERALE

Condiții de utilizare

Colectoarele plate nu se vor monta decât pe acoperișuri, structuri, suprafețe etc. cu suficientă deschidere și care pot suporta respectiva încărcătură.

Dacă e necesar, se solicită intervenția unui specialist în sarcini structurale.

Colectoarele au capacitatea de a rezista la o încărcare normală din zăpadă de 3330 Pa și la una datorată vântului de 1500 Pa. Toate racordurile colectoarelor și orificiile de ventilație trebuie să fie protejate împotriva infiltrațiilor de apă și de murdărie.

Presiune maximă de funcționare

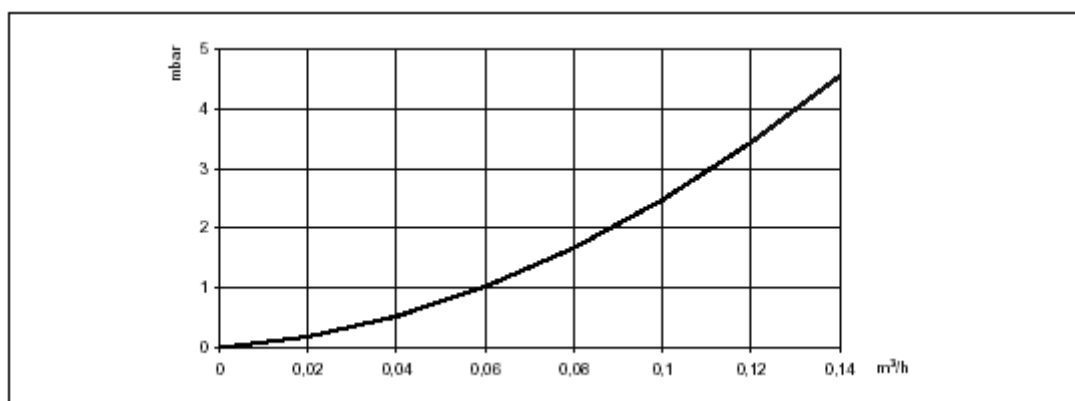
Colectorul are o presiune maximă de funcționare de 6 bari.

Unghiul de înclinare minim și maxim

Colectorul poate fi instalat cu un unghi minim de înclinare de 20° și maxim de 70°. În cazul montării integrate în acoperiș, înclinarea minimă admisă este de 15°.

Dacă înclinarea este sub 15°, există riscul ca apa de ploaie să se acumuleze, cauzând scurgeri și infiltrații.

Pierderi de sarcină



Transport și manipulare

Colectorul solar trebuie transportat pe verticală, evitând manevrările bruște.

La transport trebuie să se acorde o atenție specială laturii din sticlă.

Colectoarele nu se vor sprijini sau transporta cu geamul de sticlă îndreptat în jos.

Înainte de instalare, nu se va lăsa niciodată colectorul solar afară, cu geamul de sticlă îndreptat în jos, pentru a evita, în caz de ploaie, infiltrarea apei în colector, ceea ce ar cauza formarea condensului în interiorul panoului.

Se vor lăsa colectoarele în ambalaj până la locul de montare definitivă, pentru a le proteja de orice risc de deteriorare.

Latura posterioară a colectoarelor nu trebuie să se sprijine pe suprafețe neregulate sau ascuțite.

Geamul de sticlă al colectoarelor trebuie acoperit în permanență până în momentul punerii în funcțiune a instalației.

Orientare

Colectoarele solare furnizează performanțe energetice maxime dacă suprafața lor este expusă exact spre sud.

Condițiile locale particulare, ca - de exemplu - zonele de umbră sau orientarea pantelor acoperișului, pot necesita o ușoară modificare a orientării față de sud (variația maximă recomandată este de 30° față de sud).

Poziționare

Înainte de a instala colectorul solar, trebuie să se aleagă poziția astfel încât să fie respectate următoarele condiții:

1. Expunere într-un loc fără umbră pe durata orelor de lumină;
2. Expunere minimă la vânt;
3. Distanță minimă față de acumulator;
4. Accesibilitate pentru orice intervenție de întreținere necesară;
5. Bună fixare în spațiul respectiv și rezistență suficientă la solicitările vântului.
6. Pentru reducerea la minimum a solicitărilor vântului, se va evita instalarea pe marginea acoperișului.

Distanța minimă: 1,2 m; aceasta se va mări în cazul clădirilor înalte, cu mai multe etaje, și în zonele expuse.

Împământarea și protecția antitrăsnet

Tuburile metalice ale circuitului solar, precum și părțile care conduc curentul electric trebuie conectate echipotențial la rețeaua generală de împământare printr-un conductor verde / galben din cupru, cu secțiunea minimă de 16 mm².

În prezența unui sistem de protecție antitrăsnet, colectoarele pot fi racordate la acesta.

Conectarea la masă poate fi realizată printr-o prăjină de legare la pământ.

Conductorul de legare la pământ trebuie plasat în afara clădirii, de-a lungul acesteia.

Dispensorul trebuie conectat, de asemenea, la rețeaua generală de împământare printr-un conductor echipotențial cu aceeași secțiune. Lucrările trebuie să fie executate obligatoriu de către o întreprindere specializată în instalații electrice.

Lichidul termovector

Ca lichid termovector se utilizează în exclusivitate glicol propilenic atoxic pentru instalațiile termice solare.

Funcționarea numai cu apă nu este admisă, nici măcar în zonele ferite de îngheț (lipsa protecției anticorozive).

Lichidul solar este furnizat de către producător. În cazul în care amestecul este pur, acesta trebuie diluat cu apă în funcție de nivelul dorit de protecție antigel; dacă însă acesta este deja diluat, atunci trebuie utilizat ca atare, fără adaos de apă.

Eventualele adaosuri trebuie realizate cu același tip de amestec utilizat în faza de umplere a instalației.

Pentru a garanta durabilitatea pe termen lung a lichidului termovector, este indispensabil să se curețe cu deosebită grijă circuitul solar înainte de a se efectua umplerea.

Se vor respecta indicațiile prezentate pe ambalajul produsului.

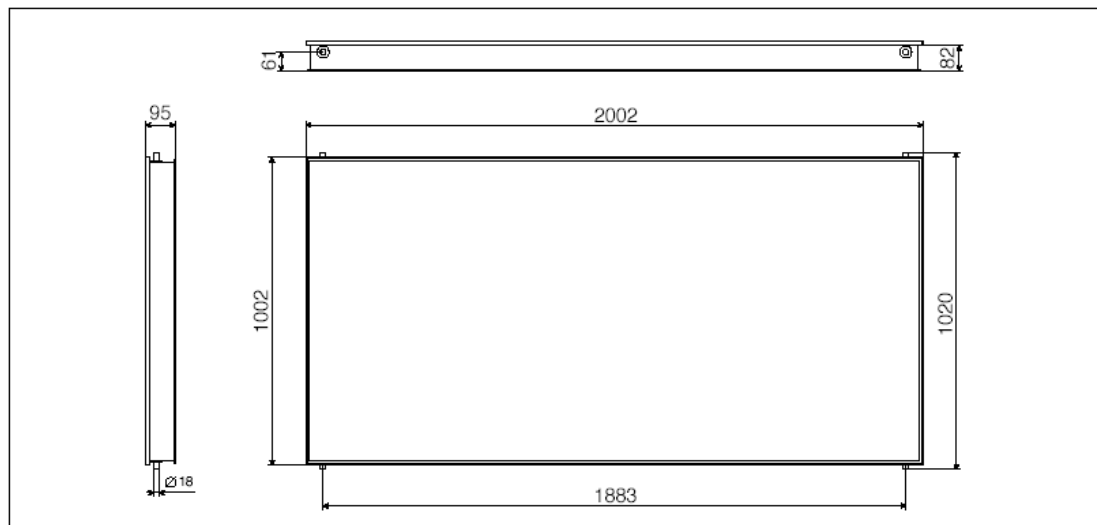
Atenție: iradierea de căldură spre cer noaptea când e rece poate produce daune prin îngheț chiar și la temperaturi ale aerului de 5°C.

LICHID ANTIGEL – AMESTEC GATA PREPARAT	
Protecție antigel	Până la -28°C
Compoziție (lichid solar furnizat de producător)	Soluție apoasă de 1,2 glicol propilenic cu inhibitori de coroziune
Vâscozitate la 20°C	Aprox. 5 mm ² /s
Densitate la 20°C	Aprox. 1,030 g/cm ³

LICHID ANTIGEL – AMESTEC DE DILUAT	
Compoziție (lichid solar furnizat de producător)	Soluție apoasă de 1,2 glicol propilenic cu inhibitori de coroziune
Vâscozitate la 20°C	Aprox 68 - 72 mm ² /s
Densitate la 20°C	Aprox. 1,058 g/cm ³

TABEL PENTRU DILUAREA AMESTECULUI PUR		
Punct de îngheț	% v/v glicol I	% v/v apă
-10 °C	25	75
-14 °C	30	70
-17 °C	35	65
-21 °C	40	60
-26 °C	45	55
-32 °C	50	50
-40 °C	55	45

Se va dilua cu apă neutră (calitatea apei potabile, max. 100 mg/kg de cloruri sau apă demineralizată). Trebuie menținută o concentrație minimă de 25% v/v pentru a garanta o protecție totală anticoroziune.



DESCRIEREA PRODUSULUI

Colectoarele solare transformă energia radiantă directă și difuză a soarelui în energie termică (căldură).

În acest scop, lumina soarelui este captată de suprafața elementului absorbant. Această suprafață constă dintr-o rețea uniformă de tuburi prin care este transportată căldura. Structura specială a colectorului previne dispersia căldurii în mediu.

Acumulatorul solar are scopul de a înmagazina apa caldă până în momentul utilizării. Acumulatorul trebuie dimensionat astfel încât să compenseze o scurtă perioadă de timp urât.

Pentru ca dispozitivul să fie conform normei, presiunea sa maximă nu trebuie să depășească 0,7 MPa (7 bari) și trebuie să includă cel puțin: un ventil de închidere, o supapă de reținere, un dispozitiv de control al supapei de reținere, o supapă de siguranță, un dispozitiv de întrerupere a sarcinii hidraulice.

Structura simplifică montarea colectoarelor.

Sunt disponibile mai multe tipuri în funcție de instalația dorită.

Lichidul termovector circulă în interiorul sistemului și transportă căldura de la colectoare la acumulator. Căldura este cedată apei menajere prin intermediul unui schimbător de căldură.

Lichidul termovector conține un produs antigel care, în timpul iernii, protejează instalația de daunele cauzate de îngheț. Nu este toxic și rezistă la variații mari de temperatură.

Colector solar	
Suprafață brută	2,01 m ²
Suprafață de deschidere	1,82 m ²
Suprafață absorbantă	1,74 m ²
η_0 *	0,738
a1*	4,0 W/m ² k
a2*	0,012 W/m ² k ²
Conținut de lichid	1,02 l
Presiune maximă de funcționare	6 bari
Greutate netă	35,6 kg

* Raportare la suprafața de deschidere

MONTAREA COLECTOARELOR

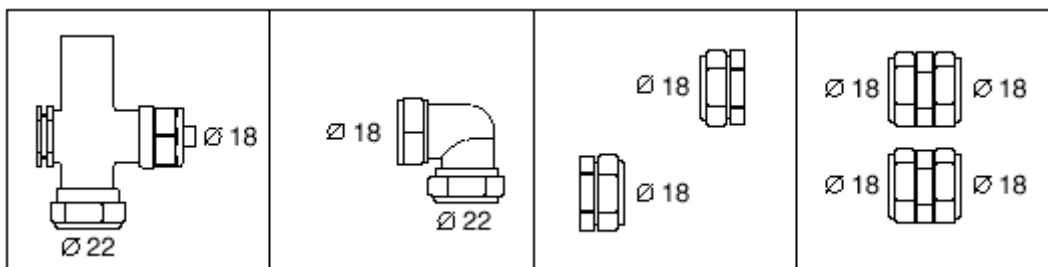
Racordarea hidraulică

Kit de racordare

Kitul este alcătuit din două racorduri terminale, un racord cot la 90° și unul în cruce. Racordurile la tuburi sunt de tipul 18 x 22 cu inel de strângere. Garnitura metalică oferă maximă siguranță în circuitul solar.

Kit de cuplare

Colectoarele sunt legate între ele cu ajutorul a două nipluri. Racordurile la tuburi sunt de tipul 18 x 18 cu inel de strângere. Garnitura metalică oferă maximă siguranță în circuitul solar.



Colectorul de aer

Pentru o funcționare fără probleme, circuitul solar trebuie să fie fără bule de aer. Bulele care se formează la temperaturi ridicate în instalația dezaerată se acumulează într-un colector în punctul său cel mai înalt, fiind apoi eliminate cu ajutorul dezaeratorului manual. Un colector de aer este integrat deja în racordul în cruce din kitul de racordare.

Material

Tuburile circuitului solar trebuie să fie realizate, în conformitate cu norma EN 12975, dintr-un material omologat pentru instalațiile solare. Se recomandă utilizarea de tuburi din cupru sau din oțel inox, cu racorduri de etanșare metal/metal.

Conexiunile sudate trebuie realizate cu ajutorul unor aliaje pentru lipit.

Materialele și racordurile utilizate trebuie să fie rezistente la temperaturi înalte (până la 200°C), la lichidul termovector și la fenomenele atmosferice.

Dimensionare

Diametrul necesar pentru tuburi este stabilit pe baza tabelului prezentat mai jos.

În cazul instalațiilor mai mari sau dacă tuburile sunt mai lungi, dimensiunea și rezistența tuburilor trebuie calculate și adaptate la dimensiunile pompei de circulație. Pentru dimensionarea pompei, se va considera pierderea maximă de sarcină/presiune în lichidul termovector în raport cu apa.

Formula empirică:

$$\text{pierdere de sarcină/presiune (lichid termovector)} = 1,5 \times \text{pierdere de căldură (apă)}.$$

*dimensionare raportată la un debit de 30 l/hm²

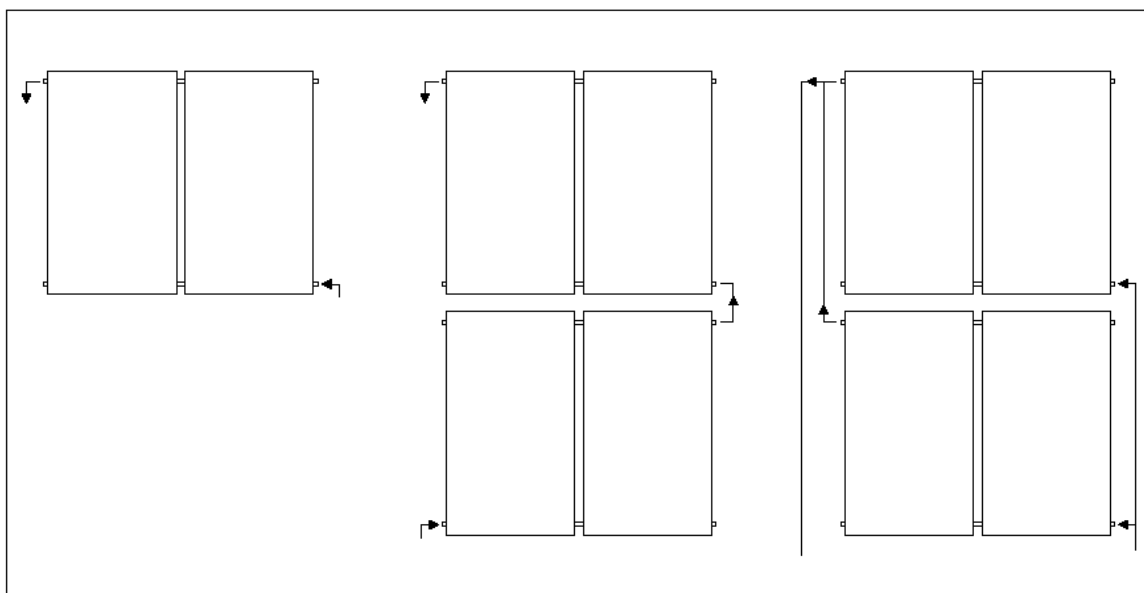
Cupru	Număr colectoare									
	1	2	3	4	5	6	7	8	9	10
DN 18	X	X	X	X	X	X	X	X	X	X
DN 22								X	X	X
Oțel inox ondulat	Număr colectoare									
	1	2	3	4	5	6	7	8	9	10
DN 16	X	X	X	X	X	X				
DN 20				X	X	X	X	X	X	X

MONTAREA COLECTOARELOR

Racordarea în paralel a colectoarelor

Colectoarele pot fi racordate în paralel cu ajutorul unui kit de asamblare. Numărul maxim de colectoare care pot fi racordate în paralel pe aceeași linie este de 6.

Racordurile de intrare și de ieșire din câmpul colectoarelor trebuie să fie dispuse astfel încât să realizeze o conectare pe diagonală (intrare în jos pe o latură, ieșire în sus pe latura opusă din câmpul colectoarelor).



Racordarea în serie a colectoarelor

Câmpul simplu de colectoare poate fi legat în serie cu un alt câmp. Pentru a evita orice diferență de debit în câmpurile colectoare, este important ca numărul colectoarelor din serii/rânduri să fie același.

Racordarea de grupuri de colectoare în paralel

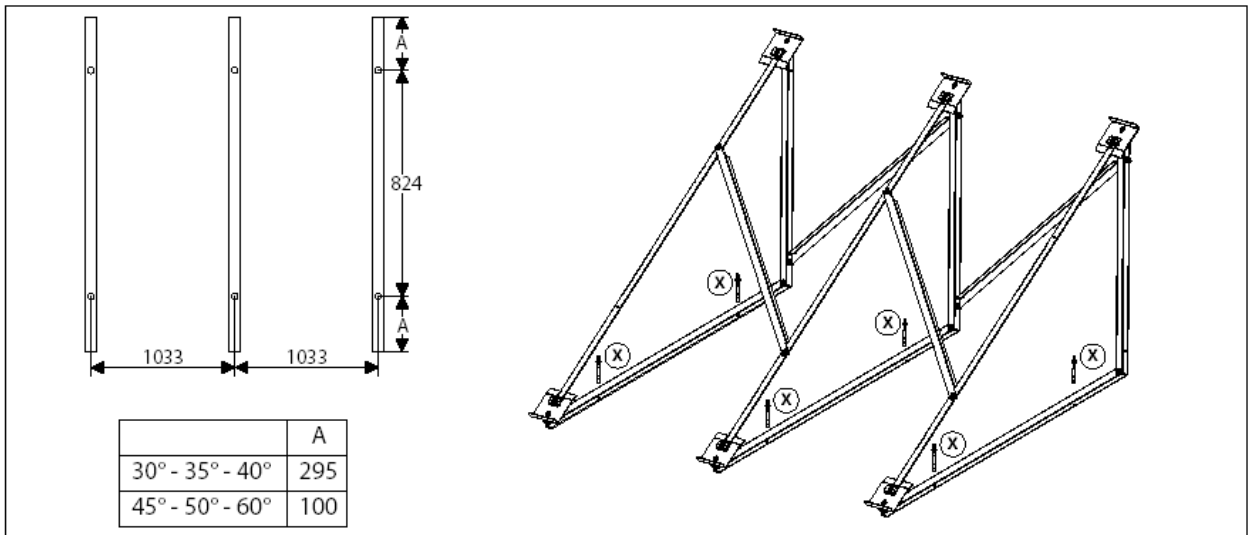
Câmpul simplu de colectoare poate fi legat în paralel cu un alt câmp.

Pentru a evita orice diferență de debit în câmpurile colectoare, este important ca numărul colectoarelor din serii/rânduri să fie același.

Racordarea hidraulică trebuie executată conform principiului returului invers.

Dimensiunile grupului de colectoare și pregătirea pentru fixarea la sol sau pe acoperiș plat

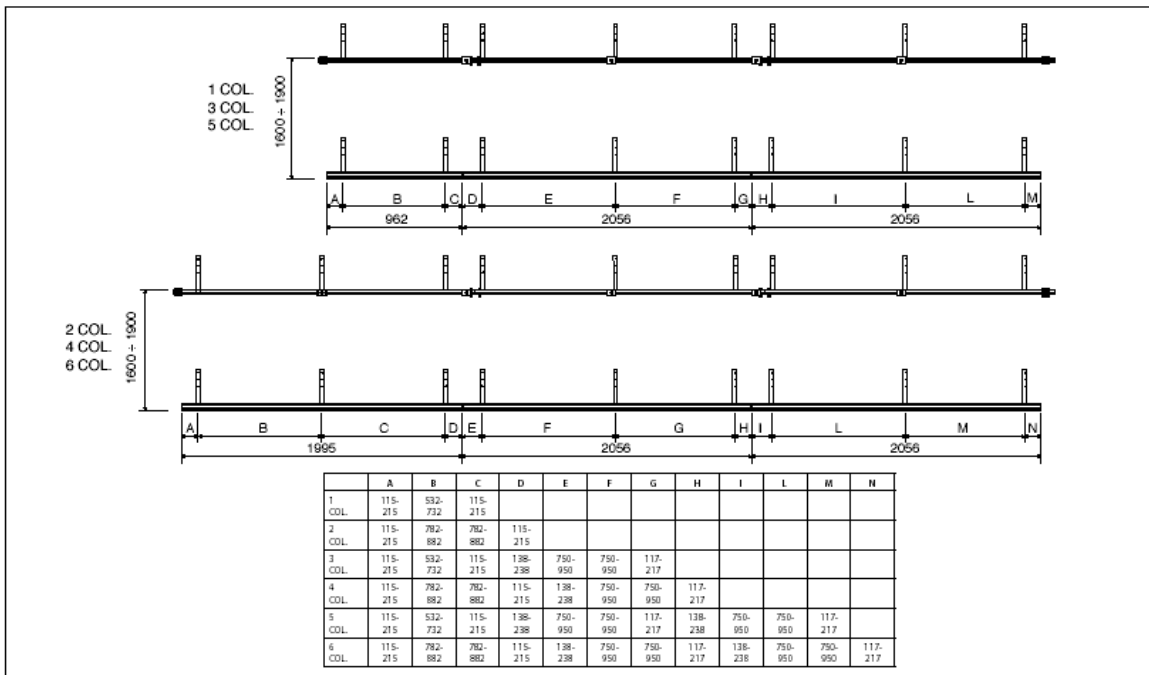
Kitul de instalare la sol este alcătuit din module unitare, iar indicațiile dimensionale pentru reglare prezentate mai jos sunt valabile pentru toate combinațiile posibile de instalare (maximum 6 colectoare pe rând).



Dimensiunile grupului de colectoare și pregătirea pentru fixarea pe acoperiș înclinat

Kitul de instalare pe acoperiș înclinat este alcătuit din trei module, mai precis kitul pentru un colector, cel pentru două colectoare și extensia pentru adăugarea a două colectoare.

Indicațiile dimensionale pentru pregătire prezentate mai jos sunt valabile pentru toate combinațiile posibile de instalare (maximum 6 colectoare pe rând).



Atenție! În cazul montării integrate în acoperiș, structura acestuia poate fi afectată din cauza lipsei unui spațiu de aer! În spatele colectoarelor trebuie prevăzută ventilația regulamentară a acoperișului.

Instalarea pe acoperiș a unui (1) colector

Kitul conține toate componentele necesare pentru instalarea colectorului solar pe acoperiș.

Elementele care alcătuiesc kitul sunt:

Profil în C pentru un colector CF (BI)

4 șuruburi M8x25 (V)

6 piulițe M8 (D)

2 cleme de prindere a colectorului 50x50 (S)

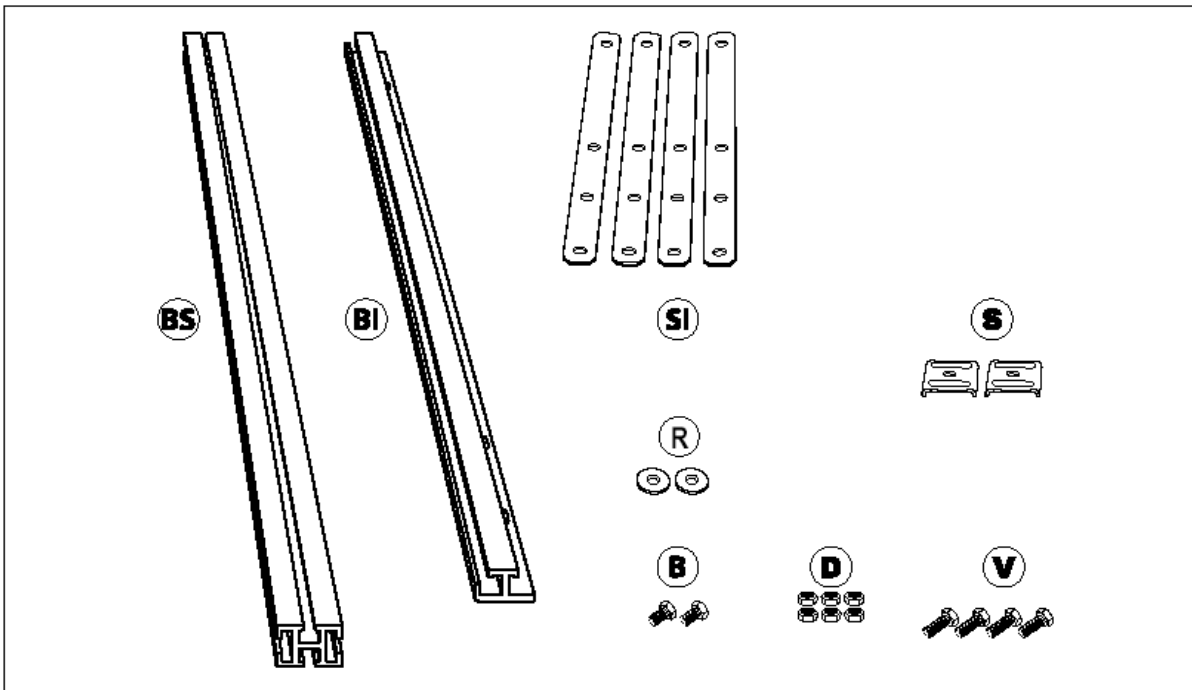
Șuruburile de fixare pe acoperiș nu sunt incluse în kit!

Profil în H pentru un colector CF (BS)

2 șuruburi M8x16 (B)

2 șaibe M8 (R)

4 suporturi/șine de prindere pe acoperiș (SI)



Fixare superioară

Se montează suportii/șinele de prindere (SI) pe profilul din aluminiu (BS) cu ajutorul șuruburilor (B) și piulițelor (D) furnizate în dotare.

Se strâng șuruburile.

Se introduc suportii/șinele 50x50 (S) în profil și se fixează, fără să se strângă, cu șuruburile (V), piulițele (D) și șaibele (R) furnizate în dotare.

Se pliază și se blochează suportii/șinele de prindere pe acoperiș cu șuruburi adecvate (nefurnizate în dotare), astfel încât să coincidă cu scobitura țiglei.

Fixare inferioară

Se montează suportii/șinele de prindere (SI) pe profilul din aluminiu (BI) cu șuruburile (V) și piulițele (D) furnizate în dotare.

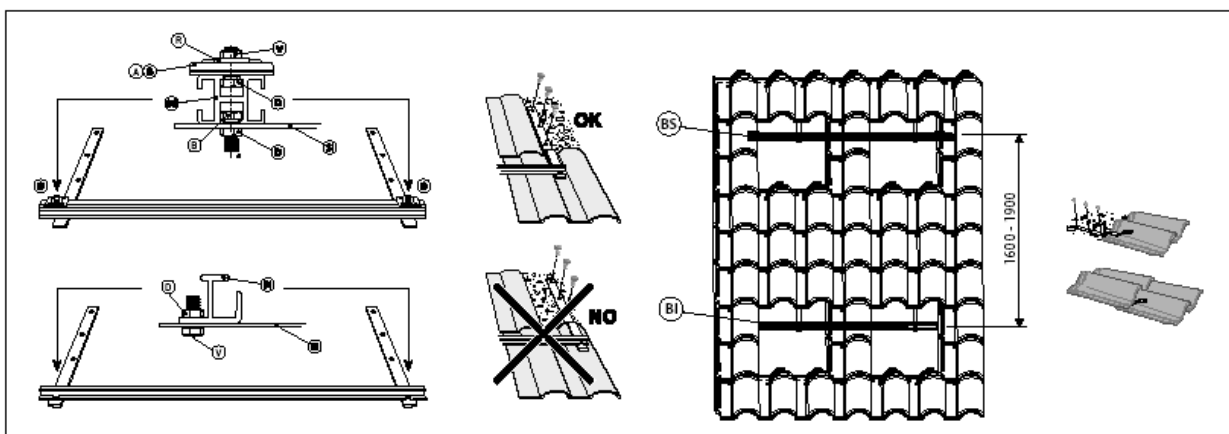
Se strâng toate șuruburile, inclusive cele de fixare în partea superioară.

Se pliază și se blochează suportii/șinele de prindere pe acoperiș cu șuruburi adecvate (nefurnizate în dotare), astfel încât să coincidă cu scobitura țiglei.

La instalarea profilurilor superior (BS) și inferior (BI), se va verifica dacă distanța este cuprinsă între 1700 și 1900 mm și dacă respectivul cadru este perfect paralel.

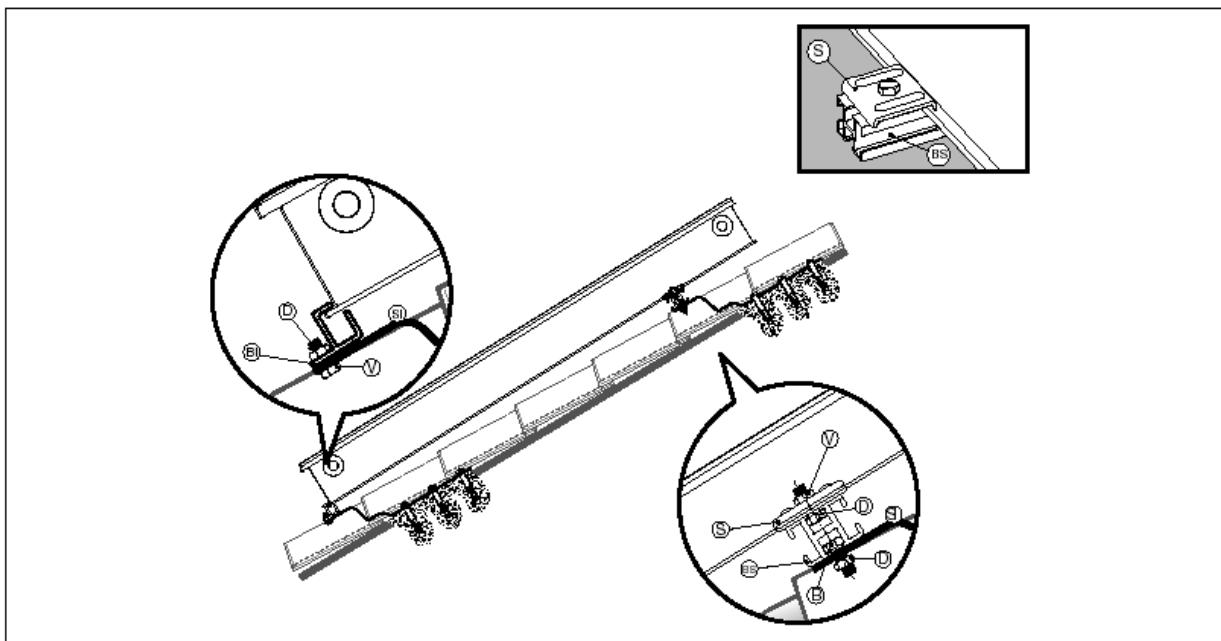
După ce a fost fixată structura, se pun la loc țiglele îndepărtate anterior.

Atenție: colectorul nu trebuie să fie fixat pe țigle.



Instalarea colectorului

Se poziționează colectorul și se inserează muchia sa inferioară în profilul inferior (BI), după care se fixează suportul exterior/șina exterioară (S) pe marginea panoului.
Se strâng toate șuruburile.



Atenție! În cazul montării integrate în acoperiș, structura acestuia poate fi afectată din cauza lipsei unui spațiu de aer! În spatele colectoarelor trebuie prevăzută ventilația regulamentară a acoperișului.

Instalarea pe acoperiș a 2 colectoare

Kitul conține toate componentele necesare instalării pe acoperiș a colectorului solar.

Elementele care alcătuiesc kitul sunt următoarele:

Profil în C pentru două colectoare CF (BI)

9 șuruburi M8 x 25 (V)

3 șaibe M8 (R)

1 clemă fixare colector 50x66 (A)

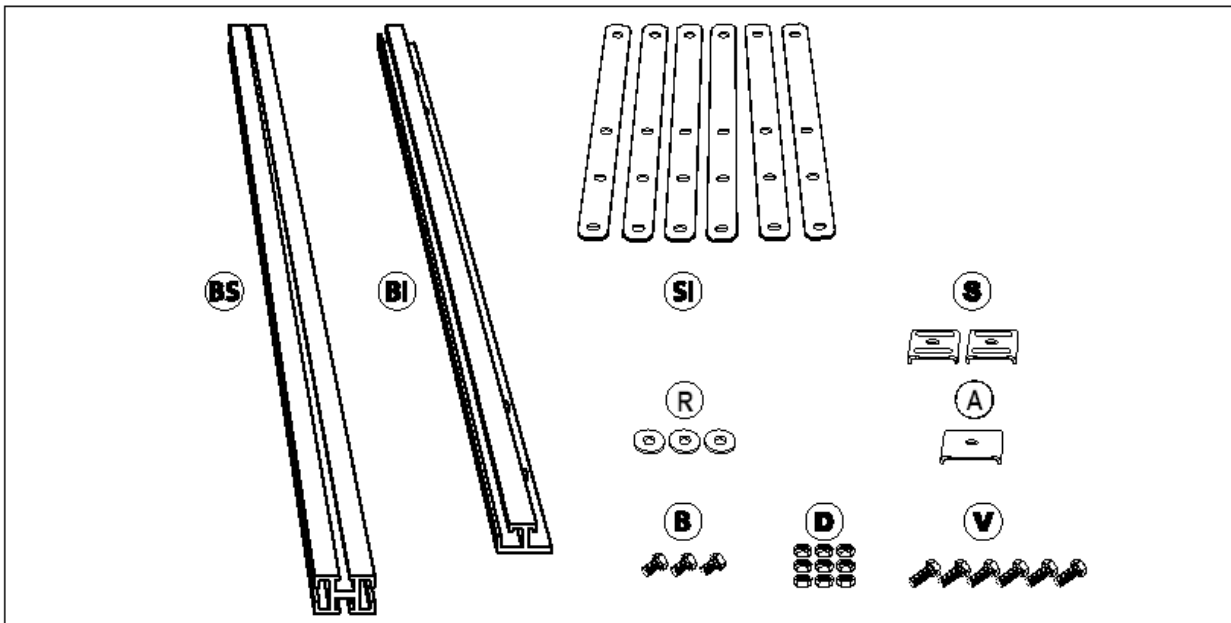
Șuruburile de fixare pe acoperiș nu sunt incluse în kit.

Profil în H pentru două colectoare CF (BS)

9 piulițe M8 (D)

2 cleme de fixare colector 50x50 (S)

6 suport/șine de prindere pe acoperiș (F)



Fixare superioară

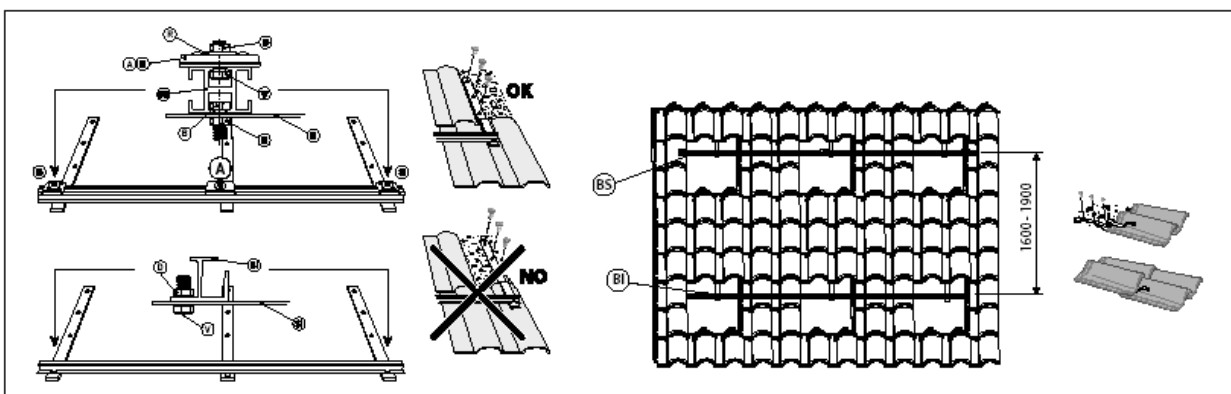
Se montează suportii/șinele de prindere pe acoperiș (F) pe profilul din aluminiu (BS) cu șuruburile (V) și piulițele (D) furnizate în dotare. Se strâng șuruburile după ce s-a verificat poziția pe acoperiș a suportilor/șinelor de prindere. Se blochează suportii/șinele de prindere pe acoperiș cu șuruburile corespunzătoare (nefurnizate în dotare), astfel încât partea în sprijin să coincidă cu scobitura țiglei. Se introduc cele trei șuruburi (V) cu capul în cavitatea profilului (BS), poziționându-se apoi suportii/șinele 50x50 (S) la extremități și suportul/șina de 50x66 (A) în centru. Se introduc apoi șaibele (R) și piulița (D) fără să se strângă.

Fixare inferioară

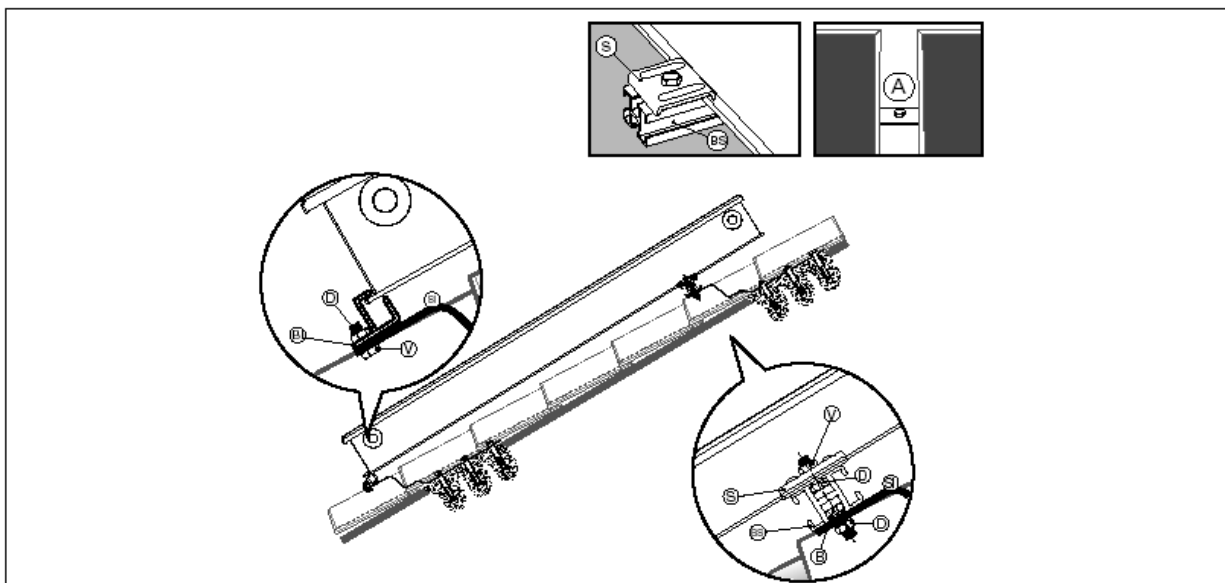
Se montează suportii/șinele de prindere pe acoperiș (F) pe profilul din aluminiu (BI) cu șuruburile (V) și piulițele (D) furnizate în dotare. Se poziționează profilul astfel încât să fie bine aliniat cu partea superioară și se fixează de acoperiș cu șuruburile corespunzătoare (nefurnizate în dotare), așa încât partea în sprijin să coincidă cu scobitura țiglei. Se strâng toate șuruburile, inclusiv cele de fixare superioară. La instalarea profilurilor superior (BS) și inferior (BI), se va verifica dacă distanța se încadrează între 1700 și 1900 mm și dacă respectivul cadru este perfect paralel. După ce a fost fixată structura, se pun la loc țiglele scoase anterior. Atenție: fixarea nu se face pe țigle.

Instalarea colectorului

Se poziționează colectorul și se inserează muchia sa inferioară în profilul inferior (BI), după care se fixează suportul exterior/șina exterioră (S) pe marginea panoului.



Se poziționează cele două racorduri hidraulice de cuplare pe tuburile din partea interioară a câmpului colector și se blochează, strângând ușor. Se poziționează al doilea colector și se lasă să culiseze lângă celălalt până când tuburile pătrund perfect în racordurile hidraulice de cuplare. Se poziționează suportul/șina de cuplare 50x66 (A) astfel încât să blocheze marginea celor două colectoare, apoi se fixează suportul exterior/șina exterioră (S) pe marginea panoului neblocați încă. Se strâng toate șuruburile.



Atenție! În cazul montării integrate în acoperiș, structura acestuia poate fi afectată din cauza lipsei unui spațiu de aer! În spatele colectoarelor trebuie prevăzută ventilația regulamentară a acoperișului.

Instalarea pe acoperiș a 2 colectoare suplimentare

Kitul conține toate componentele necesare instalării pe sol a colectorului solar.

Elementele care alcătuiesc kitul sunt următoarele:

Profil în C pentru două colectoare suplimentare CF (BI)

Profil în H pentru două colectoare suplimentare CF (BS)

5 șuruburi M8x25 (V)

7 șuruburi M8x16 (B)

8 piulițe M8 (D)

2 șaibe M8 (R)

2 cleme prindere colector 50x66 (A)

6 suportii/șine prindere de acoperiș (SI)

Un kit de cuplare profil în C (C)

Un kit de cuplare profil în H (E)

Șuruburile pentru fixarea pe acoperiș nu sunt incluse în kit!

Fixarea superioară

Se montează suportii/șinele de prindere pe acoperiș (SI) pe profilul din aluminiu (BS) cu șuruburile (B) și piulițele (D) furnizate în dotare.

Se unește profilul cu cel din kitul de extins cu kitul de cuplare (E) și șuruburile scurte (B).

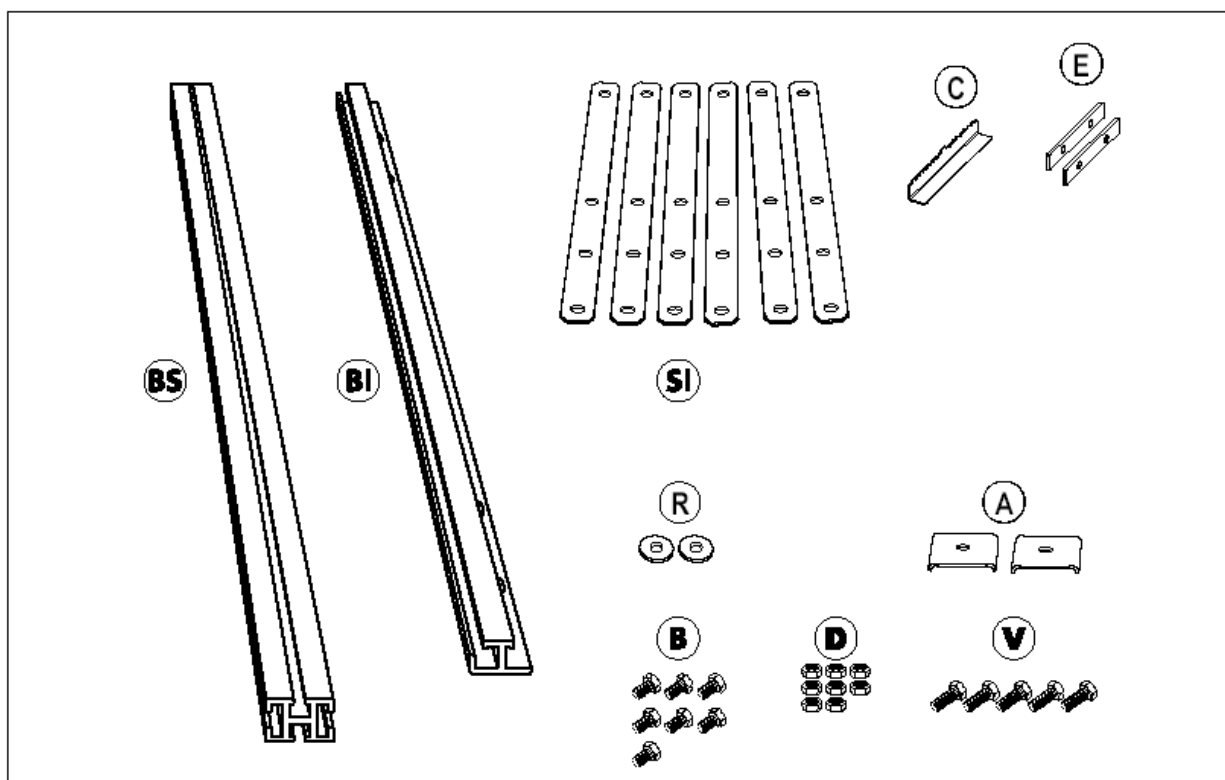
Dacă e necesar, această operațiune se va repeta în cazul eventualei montări a unui alt kit de extensie.

Se strâng șuruburile după ce a fost verificată poziția pe acoperiș a suportilor/șinelor de prindere.

Se blochează suportii/șinele de prindere pe acoperiș cu șuruburile adecvate în acest scop (nefurnizate în dotare), astfel încât partea în sprijin să coincidă cu scobitura țiglei.

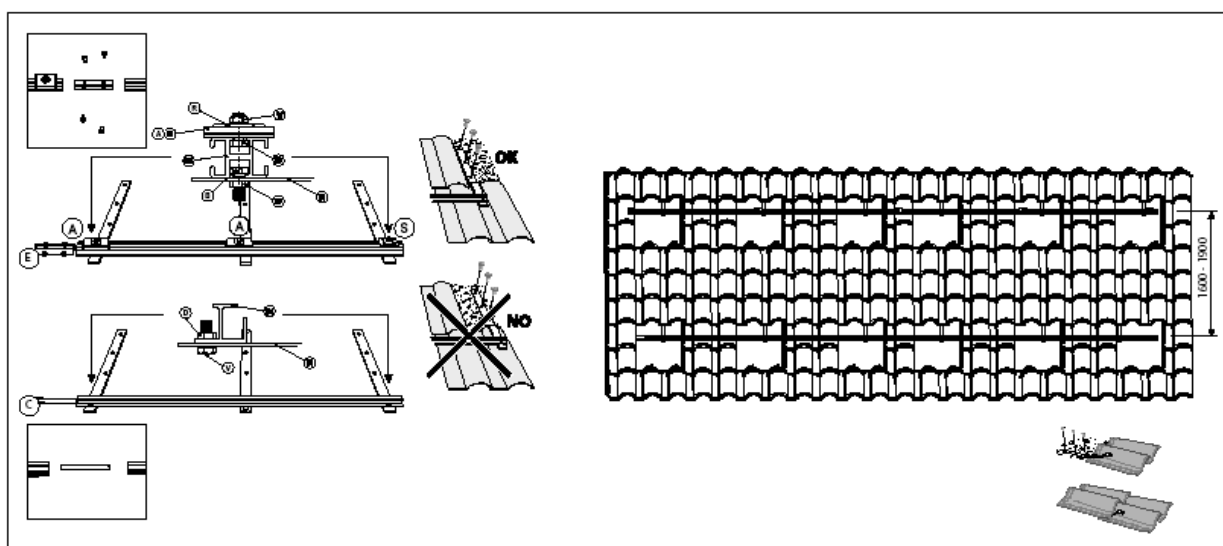
Se introduc șuruburile (V) cu capul în cavitatea profilului (BS), poziționându-se apoi suportii/șinele 50x50 (S) la extremități (suportii/șinele sunt cele din interiorul kitului de extindere) și suportii/șinele 50x66 (A) în centru.

Se introduc apoi șaibele (R) și piulița (D) fără să se strângă.



Fixarea inferioară

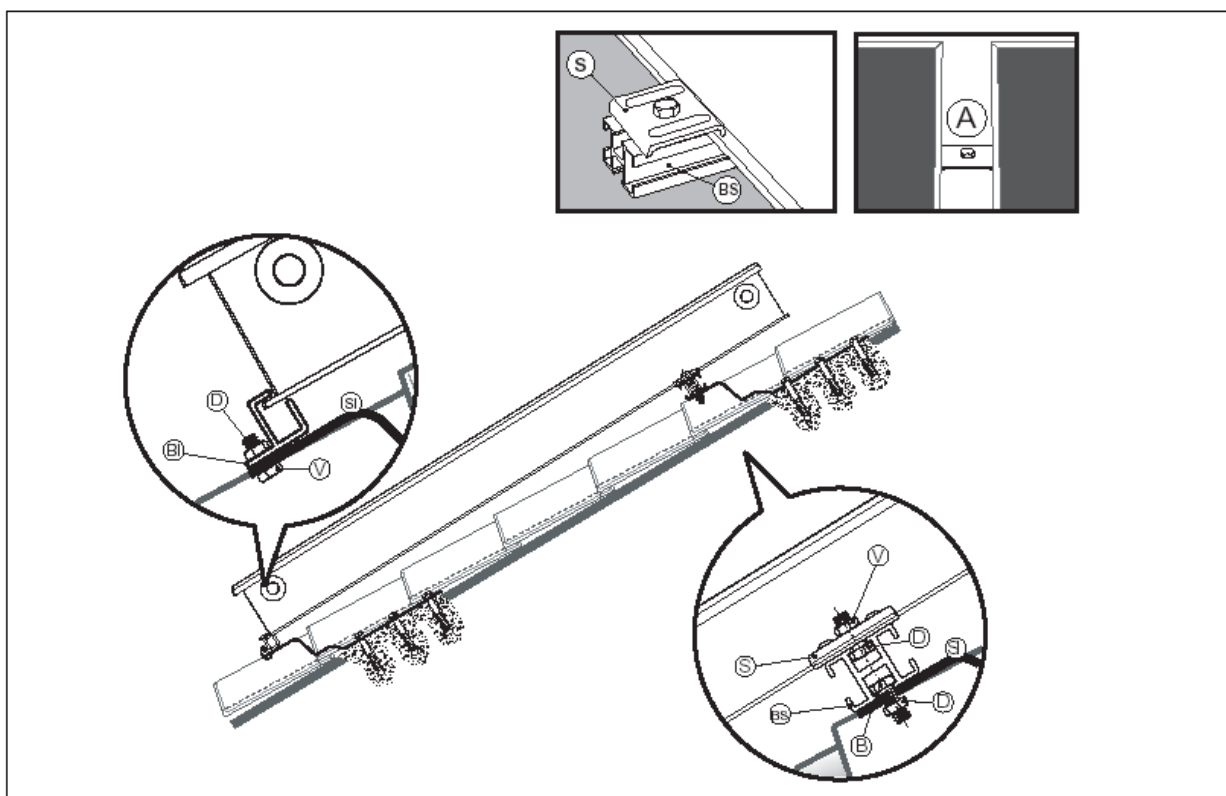
Se montează suportii/șinele de prindere în acoperiș (SI) pe profilul din aluminiu (BI) cu șuruburile (V) și piulițele (D) furnizate în dotare. Se unește profilul cu cel din kitul de extensie cu kitul de cuplare (C). Dacă e necesar, operațiunea aceasta se va repeta în cazul în care trebuie să se monteze ulterior un alt kit de extensie. Se poziționează profilul astfel încât să fie bine aliniat cu partea superioară și se fixează de acoperiș cu șuruburile corespunzătoare (nefurnizate în dotare), așa încât partea în sprijin să coincidă cu scobitura țiglei. Se strâng toate șuruburile, inclusiv cele de fixare superioară. La instalarea profilurilor superior (BS) și inferior (BI), se va verifica dacă distanța se încadrează între 1700 și 1900 mm și dacă respectivul cadru este perfect paralel. După ce a fost fixată structura, se pun la loc țiglele scoase anterior. Atenție: fixarea nu se face pe țigle.



Instalarea colectorului

Se poziționează colectorul și se inserează muchia sa inferioară în profilul inferior (BI), după care se fixează suportul/șina exterioră (S) pe marginea panoului. Se poziționează cele două racorduri hidraulice de cuplare pe tuburile din partea interioară a câmpului colector și se blochează, strângând ușor. Se poziționează al doilea colector și se lasă să culiseze lângă celălalt până când tuburile

pătrund perfect în racordurile hidraulice de cuplare. Se poziționează suportul/șina de cuplare 50x66 (A) astfel încât să blocheze marginea celor două colectoare, apoi se fixează suportul/șina exterioară (S) pe marginea ultimului panou neblocaț încă. Se strâng toate șuruburile.



Instalarea la sol sau pe acoperiș plat a unui (1) colector

Kitul conține toate componentele necesare instalării pe sol a colectorului solar.

Elementele care alcătuiesc kitul sunt următoarele:

14 șuruburi M8 x 25 (F)

32 șaibe M8 (H)

4 piulițe pătrate (I)

4 suporturi/șine de sprijin (E)

2 profiluri în L lungime 1414 (B)

2 profiluri în L lungime 1024 (D)

Șuruburile pentru fixarea pe sol nu sunt incluse în kit!

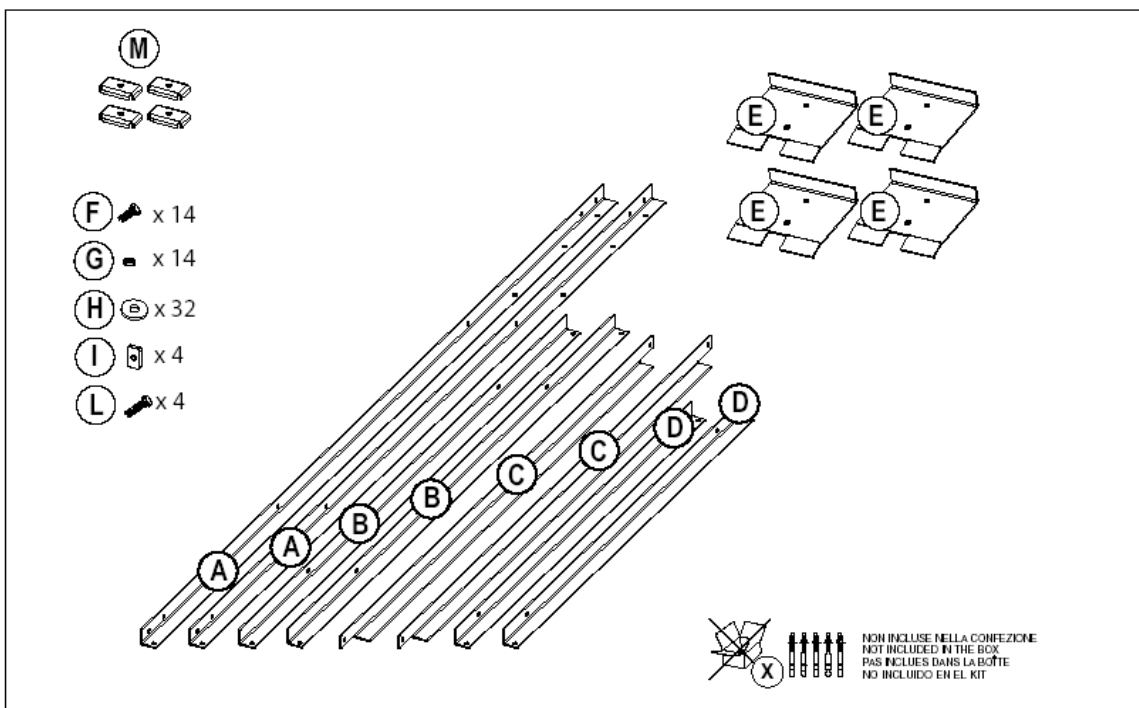
14 piulițe M8 (G)

4 șuruburi M8 x 35 (L)

4 cleme de fixare (M)

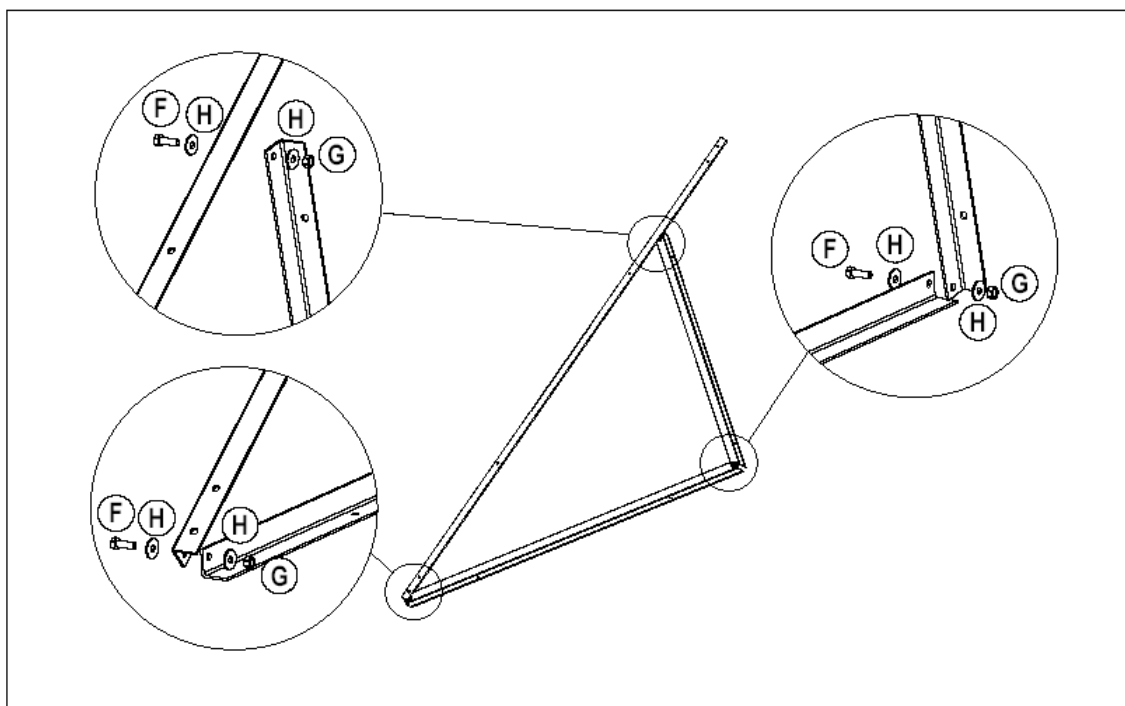
2 profiluri în L lungime 2000 (A)

2 traverse lungime 1351 (C)



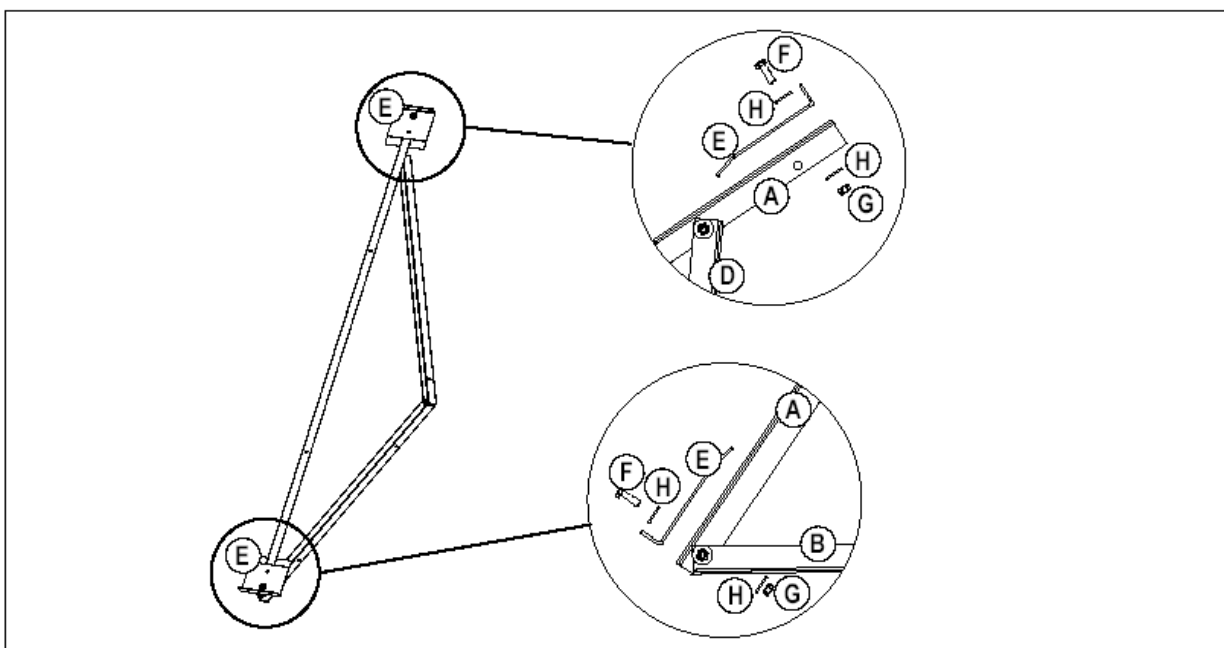
Montarea suportului triunghiular de susținere

Se assemblează cele două triunghiuri de susținere cu șuruburile (F) îndreptate spre interior. Poziția profilurilor în L trebuie aleasă în funcție de unghiul dorit. Se strâng toate șuruburile.



Montarea plăcilor de prindere a colectorului

Se fixează plăcile de prindere a colectorului pe orificiile prevăzute în acest scop. Fixarea lor se face cu ajutorul șuruburilor (F), șaiabelor (H) și piulițelor (G). Se strâng.

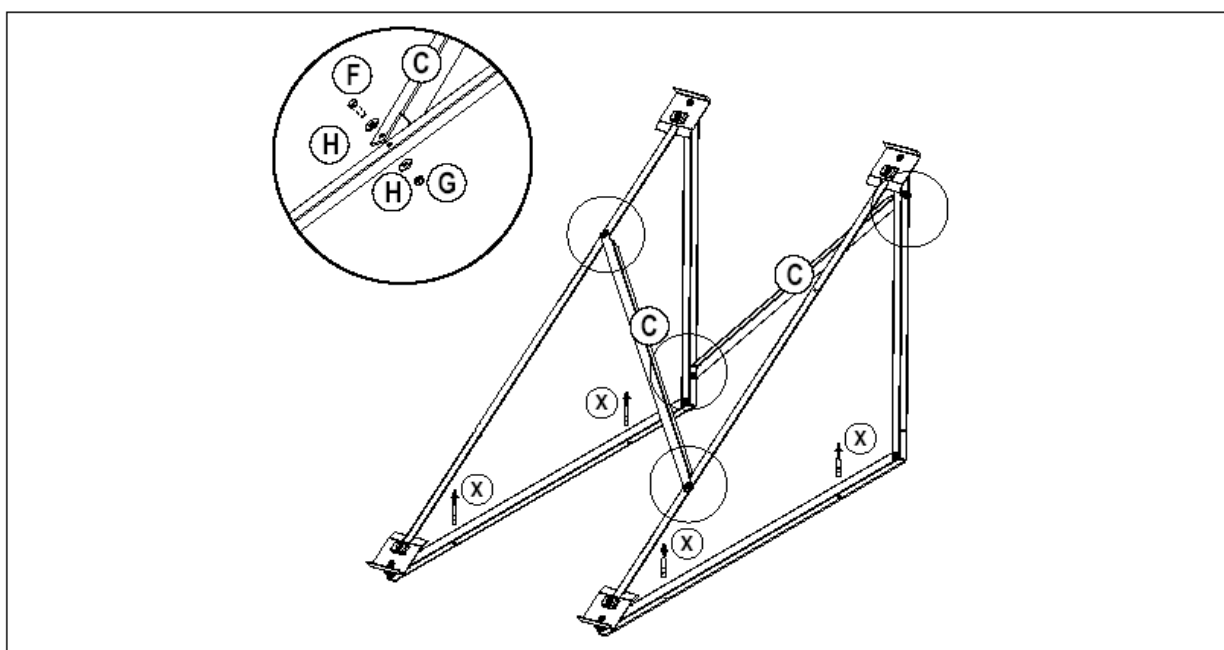


Montarea cadrului și fixarea pe sol

Se montează traversele diagonale (C) cu șuruburile (F), șaibele (H) și piulițele (G).

Se poziționează definitiv cadrul, verificând dacă este bine plasat în echer.

Se blochează cadrul pe sol sau în puncte corespunzătoare de ancorare, utilizând dispozitive speciale de fixare prevăzute în acest scop (nefurnizate în dotare).

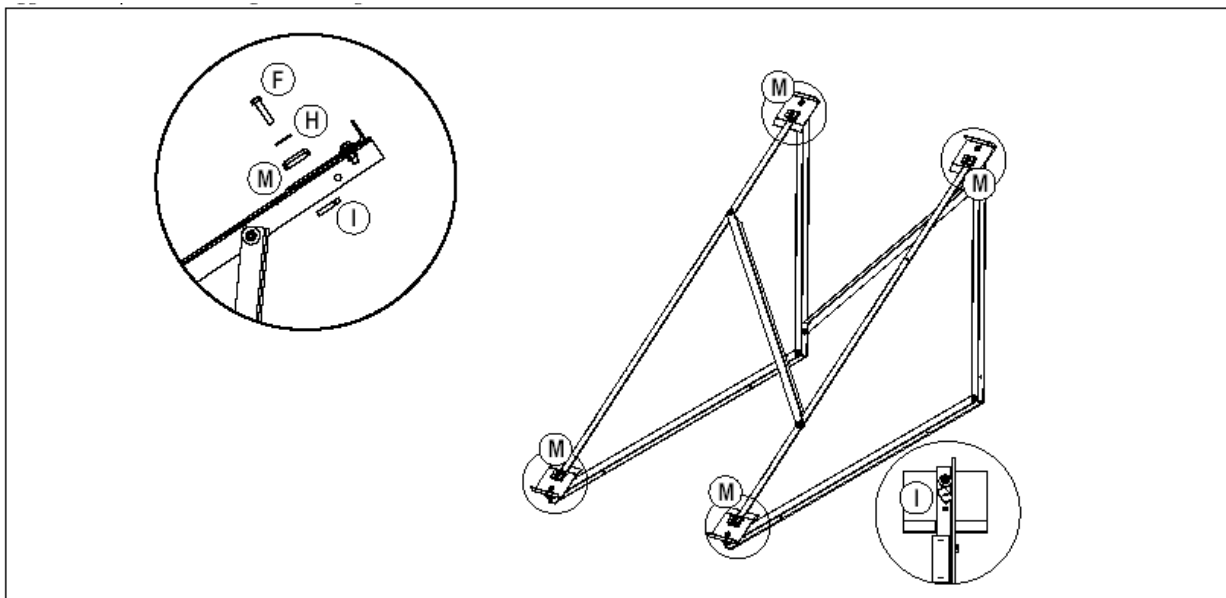


Montarea suportilor/șinelor de fixare a colectorului

Se montează suportii/șinele de prindere a colectorului (M) cu ajutorul șuruburilor lungi (L), șaiabelor (H) și piulițelor pătrate (I).

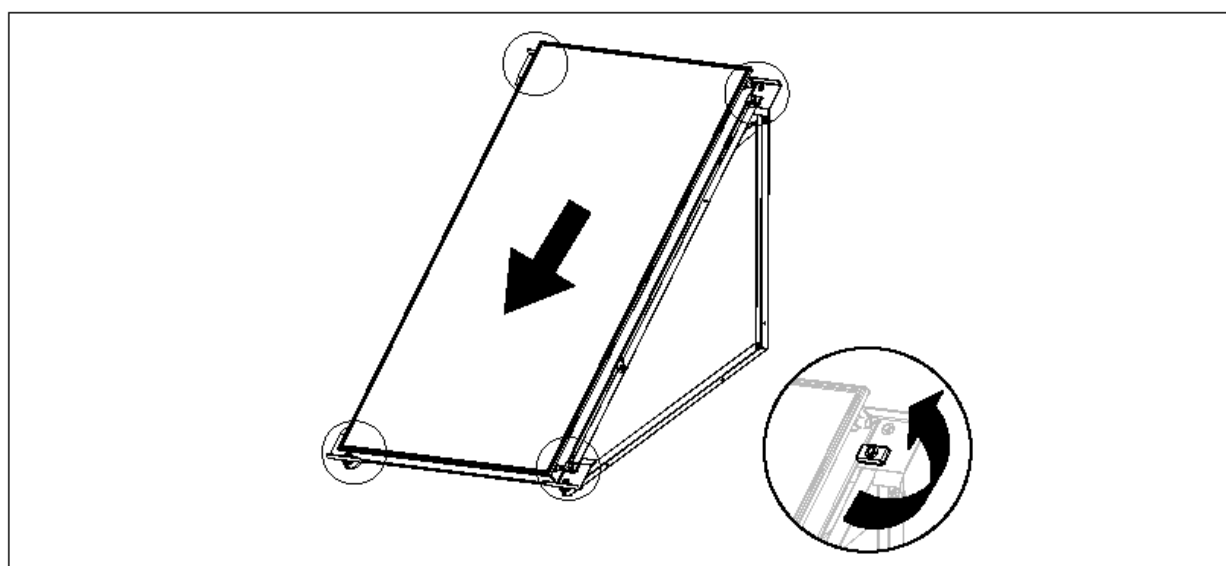
Utilizarea piuliței pătrate permite ca ulterior șurubul să poată fi strâns utilizând o singură cheie.

Pentru o instalare cât mai ușoară, se menține latura lungă a suportului/șinei de prindere (M) paralelă cu triunghiul de susținere.



Montarea colectorului

Se poziționează colectorul pe cadru și se fixează rotind suportii/șinele de prindere (M) la 90°.
Se strâng toate șuruburile.



Instalarea pe sol sau pe acoperiș plat a 2 colectoare

Kitul conține toate componentele necesare instalării pe sol a 2 colectoare solare.

Elementele care alcătuiesc kitul sunt următoarele:

23 șuruburi M8 x 25 (F)

23 piulițe M8 (G)

52 șaibe M8 (H)

6 șuruburi M8 x 35 (L)

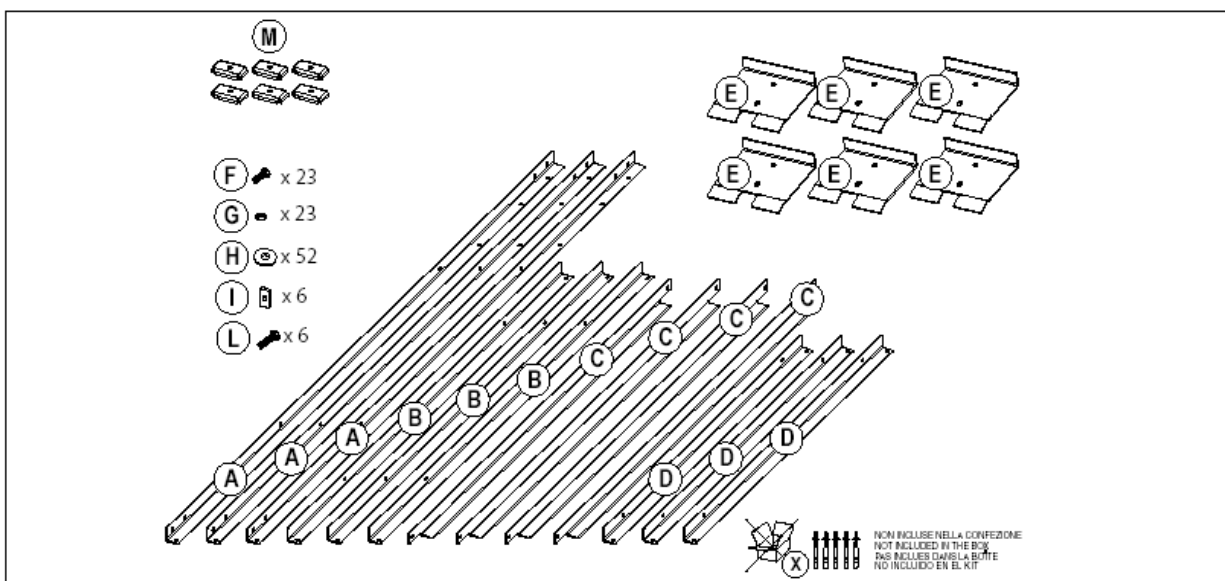
6 piulițe pătrate (I)

6 cleme de fixare (M)

6 suportii/șine de sprijin (E)

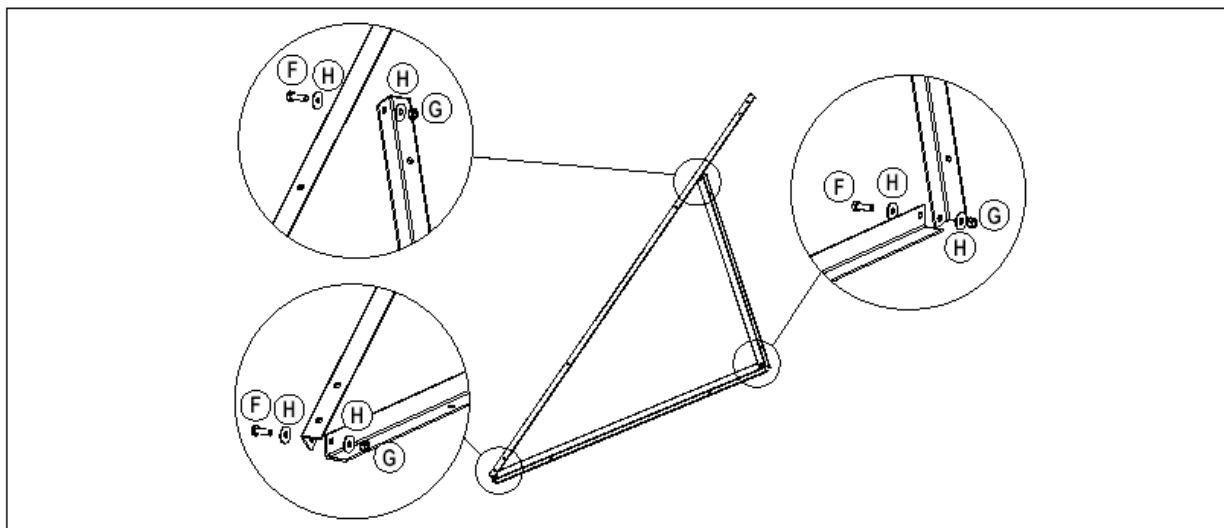
3 profiluri în L lungime 2000 (A)

3 profiluri în L lungime 1414 (B)
 4 traverse lungime 1351 (C)
 3 profiluri în L lungime 1024 (D)
 Șuruburile pentru fixarea pe sol nu sunt incluse în kit!



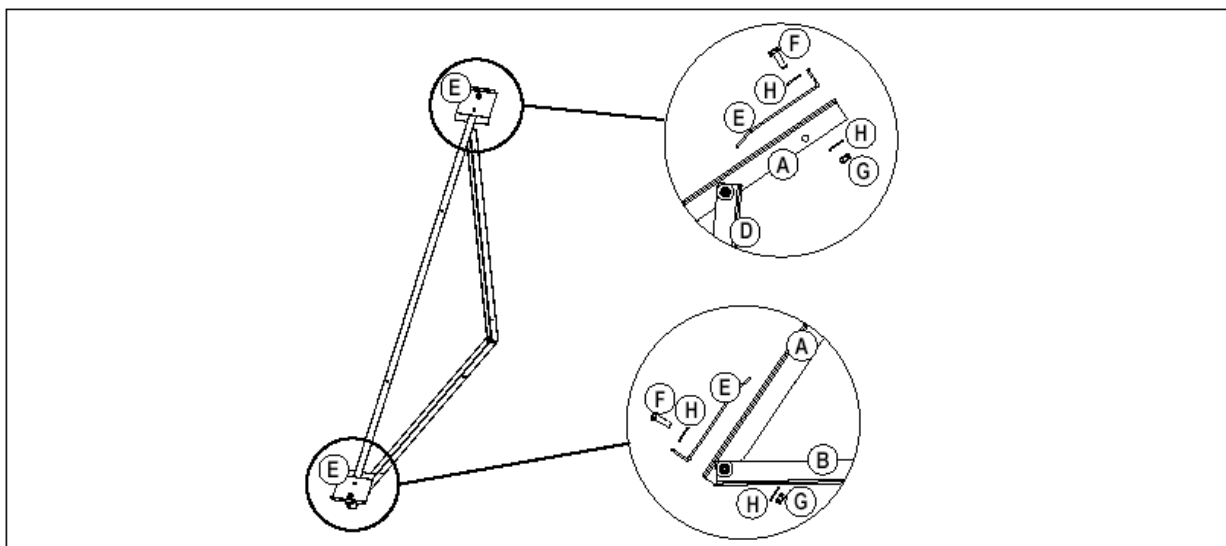
Montarea suportului triunghiular de susținere

Se assemblează cele două triunghiuri de susținere cu șuruburile (V) îndreptate spre interior.
 Poziția profilurilor în L trebuie aleasă în funcție de unghiul dorit.
 Se strâng toate șuruburile.



Montarea plăcilor de prindere a colectorului

Se fixează plăcile de prindere a colectorului pe orificiile prevăzute în acest scop.
 Fixarea lor se face cu ajutorul șuruburilor (V) și piulițelor (D).
 Se strâng.

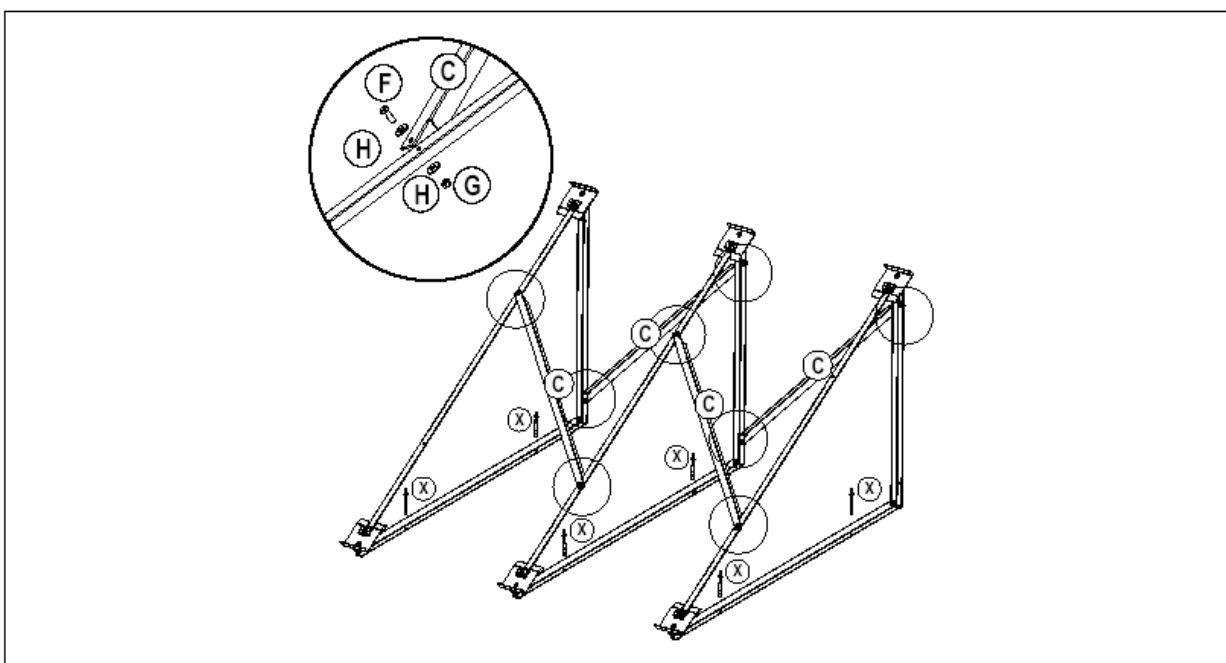


Montarea cadrului și fixarea pe sol

Se montează traversele diagonale (C) cu șuruburile (V) și piulițele (D).

Se poziționează definitiv cadrul, verificând dacă este bine plasat în echer.

Se blochează cadrul pe sol sau în puncte corespunzătoare de ancorare, utilizând dispozitive speciale de fixare prevăzute în acest scop (nefurnizate în dotare).

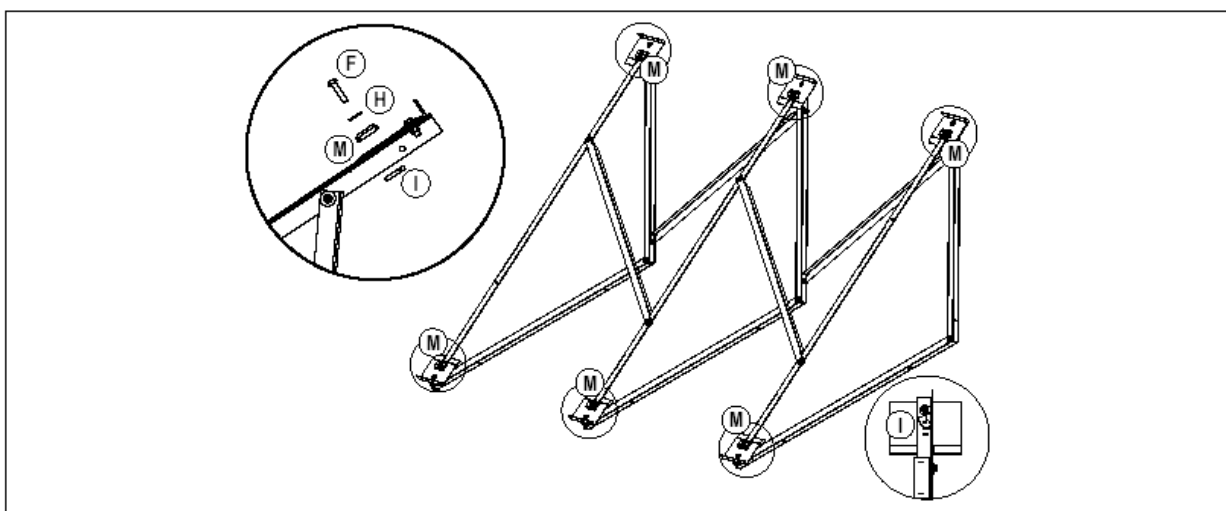


Montarea suportilor/șinelor de fixare a colectorului

Se montează suportii/șinele de prindere a colectorului (M) cu ajutorul șuruburilor lungi (F), șaiabelor (H) și piulițelor pătrate (I).

Utilizarea piuliței pătrate permite ca ulterior șurubul să poată fi strâns utilizând o singură cheie.

Pentru o instalare cât mai ușoară, se menține latura lungă a suportului/șinei de prindere (M) paralelă cu triunghiul de susținere.



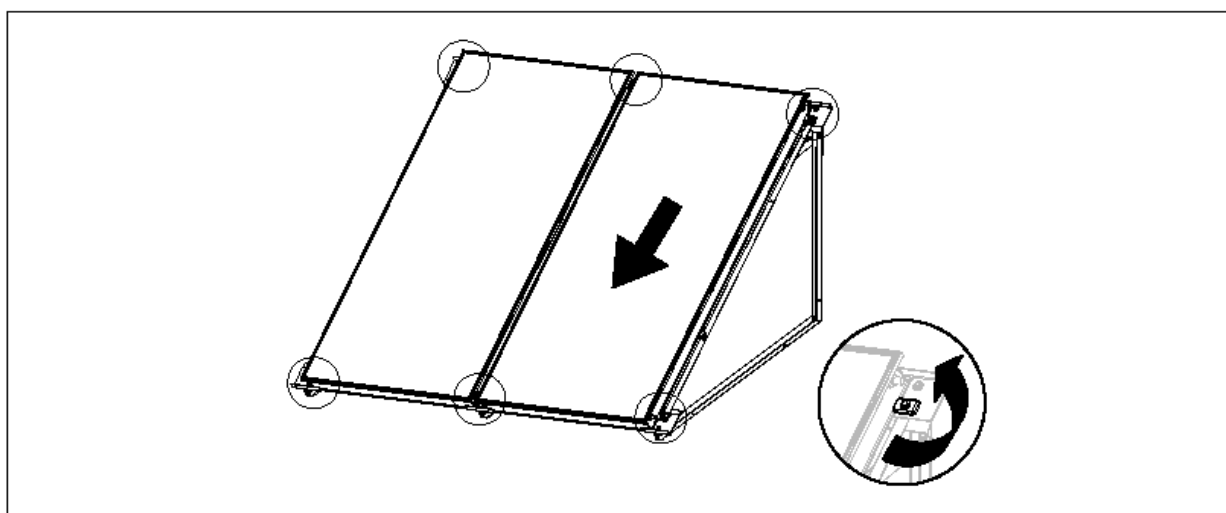
Montarea colectorului

Se poziționează primul colector pe cadru, iar cele două racorduri hidraulice pe tuburile din partea internă a câmpului colector și se blochează, strângându-le ușor.

Se poziționează al doilea colector și se lasă să culiseze pe lângă celălalt până când tuburile pătrund perfect în racordurile hidraulice de cuplare.

Se fixează ambele colectoare, rotind la 90° suport ții/șinele de prindere (M), verificând ca suport ții/șinele (M) din partea centrală să blocheze ambele panouri.

Se strâng toate șuruburile.



Instalarea pe sol sau pe acoperiș plat a 2 colectoare suplimentare

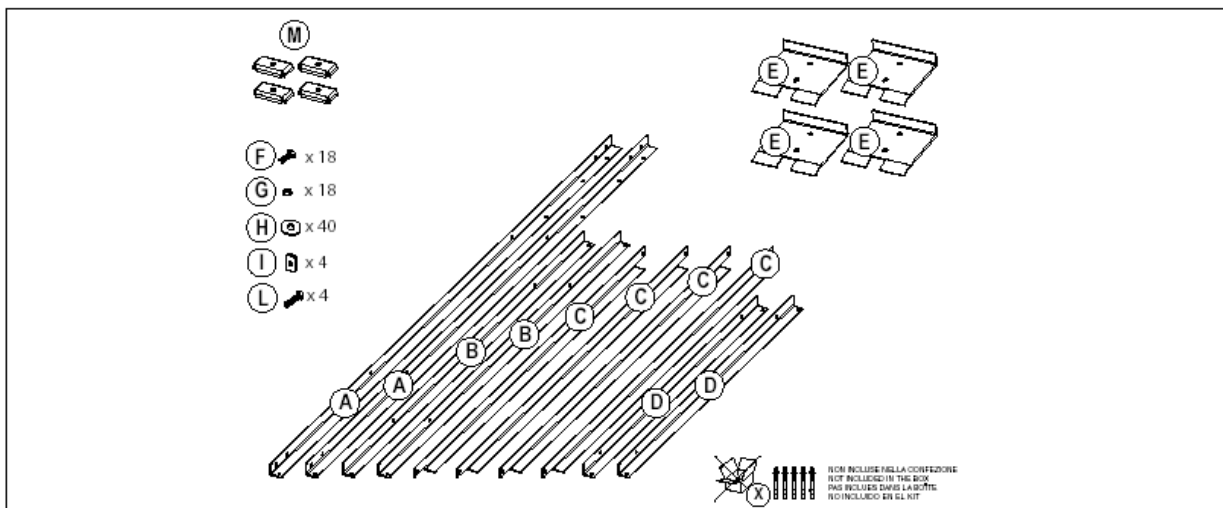
Kitul conține toate componentele necesare instalării pe sol a 2 colectoare solare suplimentare.

E posibil să fie adăugate cadre suplimentare pentru alte două colectoare ulterioare, până la maximum 6 colectoare pe un rând.

Elementele care alcătuiesc kitul sunt următoarele:

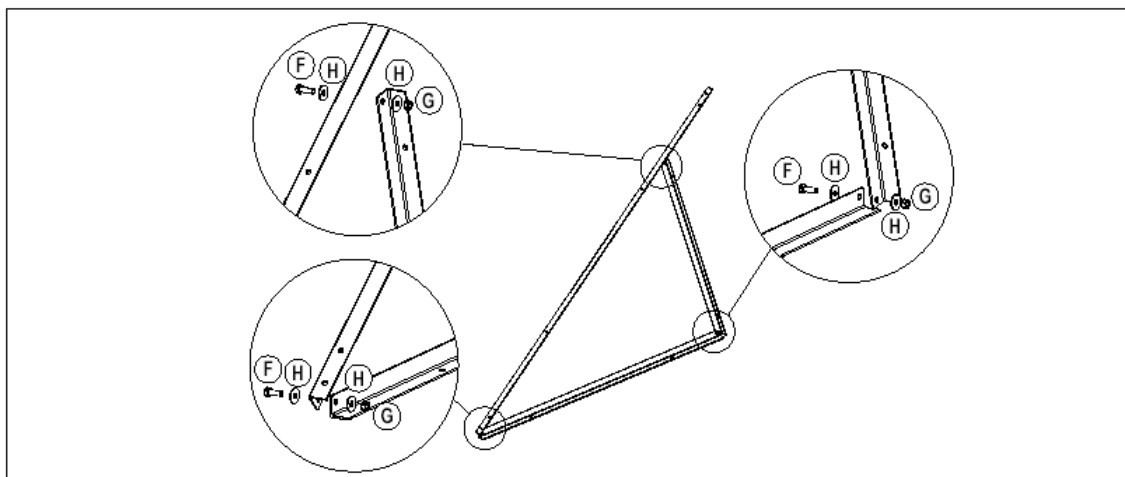
18 șuruburi M8 x 25 (F)	4 suport ții/șine de susținere (E)
18 piulițe M8 (G)	2 profiluri în L lungime 2000 (A)
40 șaibe M8 (H)	2 profiluri în L lungime 1414 (B)
4 șuruburi M8 x 35 (L)	4 traverse lungime 1351 (C)
4 piulițe pătrate (I)	2 profiluri în L lungime 1024 (D)
4 cleme de fixare (M)	

Șuruburile pentru fixarea pe sol nu sunt incluse în kit!



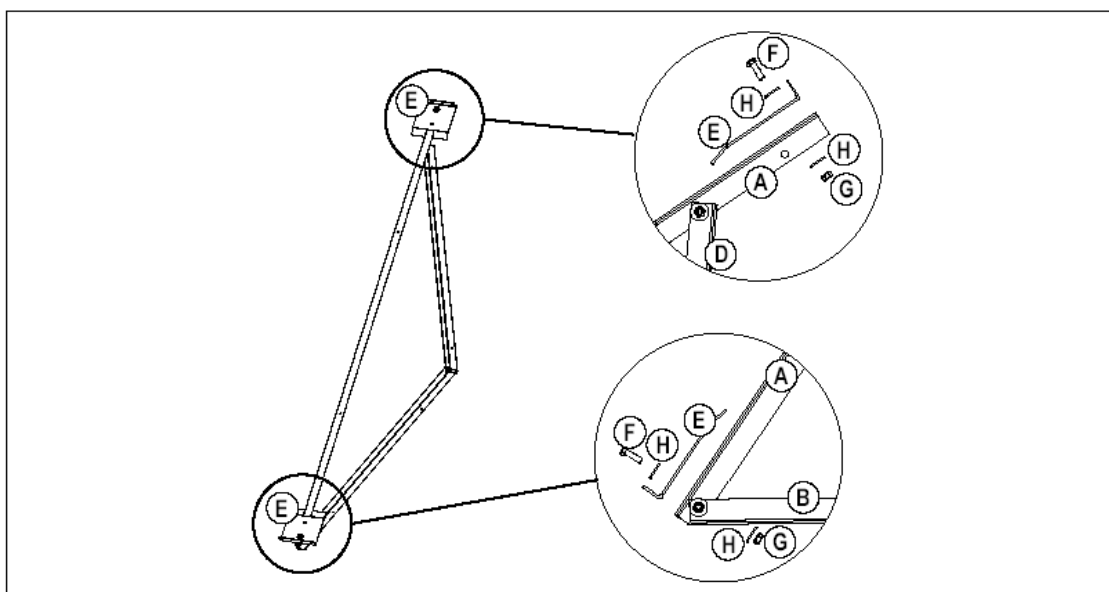
Montarea suportului triunghiular de susținere

Se assemblează cele două triunghiuri de susținere cu șuruburile (F) îndreptate spre interior. Poziția profilurilor în L trebuie aleasă în funcție de unghiul dorit. Se strâng toate șuruburile.



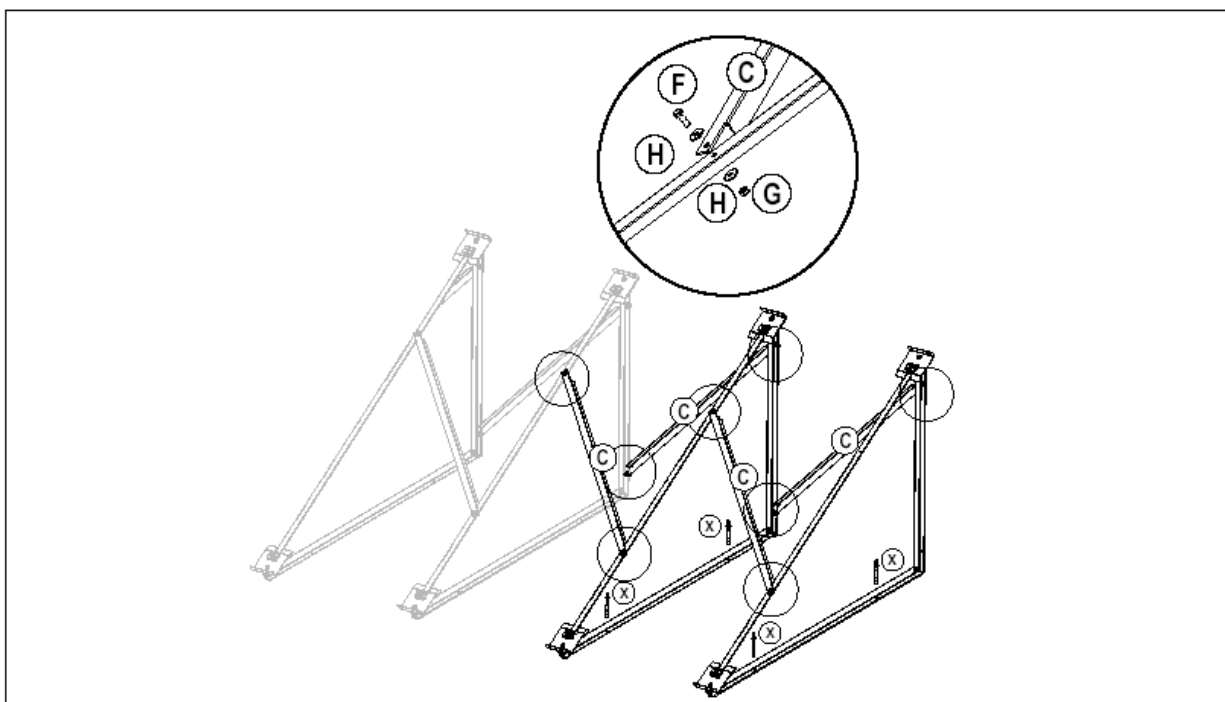
Montarea plăcilor de prindere a colectorului

Se fixează plăcile de prindere a colectorului pe orificiile prevăzute în acest scop. Fixarea lor se face cu ajutorul șuruburilor (F) și piulițelor (G). Se strâng.



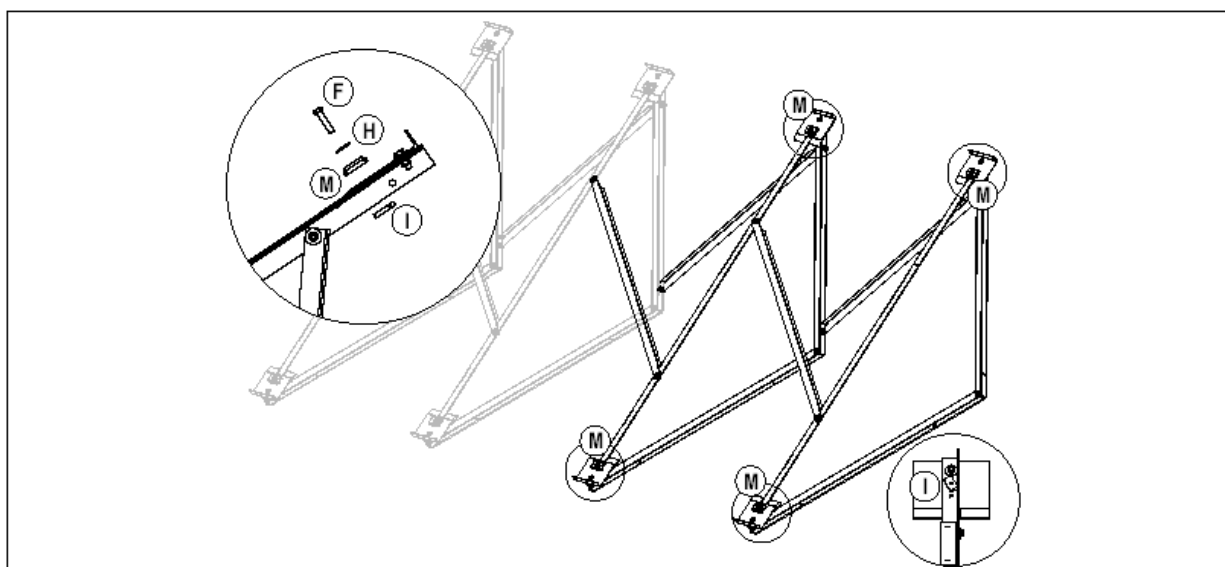
Montarea cadrului și fixarea pe sol

Se montează traversele diagonale (C) cu șuruburile (V) și piulițele (D). Se poziționează definitiv cadrul, verificând dacă este bine plasat în echer. Se blochează cadrul pe sol sau în puncte corespunzătoare de ancorare, utilizând dispozitive adecvate de fixare (nefurnizate în dotare).



Montarea suportilor/șinelor de fixare a colectorului

Se montează suportii/șinele de prindere a colectorului (M) cu ajutorul șuruburilor lungi (F), șaiabelor (H) și piulițelor pătrate (I). Utilizarea piuliței pătrate permite ca ulterior șurubul să poată fi strâns utilizând o singură cheie. Pentru o instalare cât mai ușoară, se menține latura lungă a suportului/șinei de prindere (M) paralelă cu triunghiul de susținere.



Montarea colectorului

Se poziționează cele două racorduri hidraulice de cuplare pe tuburile din partea interioară a câmpului colector și se blochează, strângând ușor

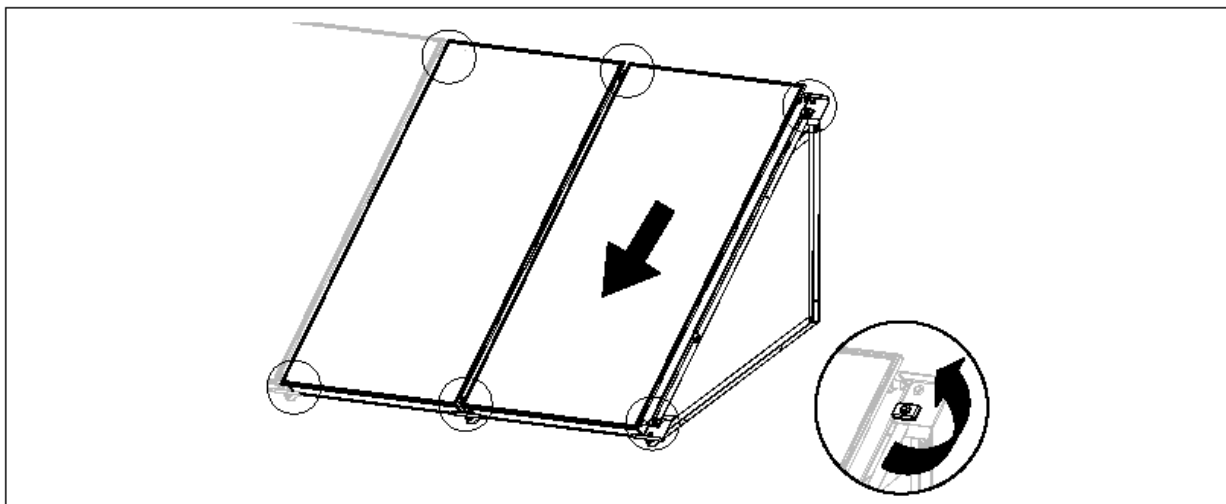
Se poziționează primul colector și se lasă să culiseze pe lângă celălalt până când tuburile pătrund perfect în racordurile hidraulice de cuplare.

Se poziționează cele două racorduri hidraulice de cuplare pe tuburile din partea interioară a câmpului colector și se blochează, strângând ușor

Se poziționează al doilea colector și se lasă să culiseze pe lângă celălalt până când tuburile pătrund perfect în racordurile hidraulice de cuplare.

Se fixează ambele colectoare, rotind cu 90° suportii/șinele de prindere (M), verificând ca suportii/șinele (M) din partea centrală să blocheze ambele panouri.

Se strâng toate șuruburile.



DAREA ÎN EXPLOATARE

Proba la presiune normală și umplerea instalației

Învelitoarea/Mantaua de protecție trebuie lăsată până la darea definitivă în exploatare, pentru a evita supraîncălzirea și pentru a reduce la maximum riscul arsurilor.

Instalația poate fi umplută și pusă în funcțiune prima dată numai în prezența unui schimbator de căldură.

Reglarea presiunii la intrare în vasul de expansiune

Înainte să se efectueze umplerea instalației, trebuie obligatoriu să se măsoare și să se regleze presiunea la intrare în vasul de expansiune.

Înălțimea instalației (m)	Presiunea de umplere a instalației (bar)	Presiunea la intrare în vasul de expansiune (bar)				
		12 l	18 l	25 l	35 l	50-100 l
3-10	1,5	1,3	1,3	1,3	1,4	1,4
11	1,6	1,3	1,3	1,4	1,5	1,5
12	1,7	1,4	1,4	1,5	1,6	1,6
13	1,8	1,5	1,5	1,6	1,6	1,7
14	1,9	1,6	1,6	1,7	1,7	1,8
15	2,0	1,7	1,7	1,8	1,8	1,9

Proba de presiune

Se efectuează o probă de presiune imediat după montarea colectoarelor și tuburilor. Se umple instalația cu apă. Se crește valoarea presiunii până la ridicarea supapei de siguranță; se controlează etanșeitarea instalației și a tuturor racordurilor, precum și starea de funcționare a supapei de siguranță.

Curățarea instalației

Înainte de umplerea instalației este necesar să fie eliminate din tuburi toate reziduurile acumulate în fazele de producție și montaj.

Chiar și cele mai mărunte corpuri străine pot acționa ca un catalizator, provocând descompunerea lichidului termovector.

Se va clăti instalația în întregime pentru a elimina toate reziduurile, după care se va goli complet.

Umplerea și clătirea instalației

Instalația poate fi umplută și pornită pentru prima dată numai în prezență unui schimbator de căldură

Se vor deschide toate dispozitivele de interceptare și de purjare a aerului și, în mod special, bușoanele de purjare de pe racordurile colectoarelor, racordurile în cruce ale colectoarelor și, dacă e necesar, colectorul de aer (dezaeratorul).

Pentru instalațiile solare termice nu poate fi utilizat ca lichid termovector decât propilenglicolul.

Funcționarea numai cu apă nu este admisă nici în zonele ferite de îngheț (lipsa protecției anticoroziune).

Se vor respecta indicațiile prezentate în fișa de securitate.

Se va introduce lichidul termovector în instalație cu o pompă de presiune prin supapa de umplere și evacuare; se închid apoi dispozitivele de interceptare și de purjare a aerului imediat ce începe să iasă lichidul.

Se clătește instalația la o presiune de 3,5 bari până la dezaerarea sa completă.

Înainte să se termine umplerea, se va regla presiunea instalației și se vor închide încet supapele.

Presiunea instalației: 0,5 bari peste înălțimea statică (dar minimum 1,5 bari).

Se controlează presiunea și, dacă e necesar, se deschid supapele, pentru a fi reglată din nou; imediat ce a fost atinsă presiunea de umplere, se închide supapa de umplere și evacuare.

Se verifică absența totală a aerului din instalație, acționând dezaeratorul manual în punctul cel mai înalt al instalației.

Dacă e necesar, se repetă operațiunea de clătire.

În cazul în care se utilizează un dezaerator cu conductă de legătură, se va ține cont că trebuie să fie evacuată o cantitate de lichid egală cu volumul tubului de ventilație: 0,3 cl pentru fiecare metru de tub ventilație cu diametrul de 6 mm.

Dezaeratoarele automate, a căror conductă de racordare la colector este mai scurtă de 3m și care se găsesc la mai puțin de 1 m sub ieșirea inferioară a colectorului, trebuie să fie separate din sistem (se închide supapa de interceptare).

Darea în exploatare a pompei solare și a regulatorului solar

În acest scop, se vor respecta instrucțiunile de utilizare corespunzătoare.

Se controlează dacă temperaturile afișate în timpul punerii în funcțiune sunt plauzibile.

Se controlează funcționarea pompei și a regulatorului la nivelul circuitului solar.

Se configurează regulatorul, pompa și, dacă e necesar, limitatorul de debit în funcție de schema hidraulică a instalației.

Reglarea debitului

Debitul trebuie să fie reglat în funcție de schema hidraulică.

Debitul în fiecare colector trebuie să fie cuprins între 0,6 și 1,7 l/min.

Debitul depinde de modul de funcționare a colectorului. Cu debite mici se obține diferență maximă posibilă de temperatură între tur și retur.

Acest lucru este deosebit de util dacă se utilizează boilere cu stratificare de mare capacitate. Cu debite mari se obține un randament termic maxim.

Acest tip de funcționare este optim cu un acumulator solar pentru apă caldă menajeră cu două schimbătoare de căldură.

La terminarea operațiunilor:

Se scoate învelitoarea de protecție de pe colectoare.

Se controlează funcționarea corectă a instalației. Se completează formularul (procesul verbal) de dare în exploatare. Este instruit utilizatorul.

Debitul

Numar de colectoare în paralel	Debit minim	Debit mediu	Debit maxim
	l/min	l/min	l/min
1	0,6	1,2	1,7
2	1,2	2,3	3,4
3	1,8	3,5	5,1
4	2,4	4,6	6,8
5	3,0	5,8	8,5
6	3,6	6,9	10,2
7	4,2	8	12
8	4,8	9,2	13,6
9	5,4	10,4	15,3
10	6,0	11,5	17

FUNCȚIONAREA INSTALAȚIEI

Funcționare, control, întreținere

Indicații privind funcționarea instalației

Instalația solară termică se reglează automat, necesitând o întreținere ușoară.

Pentru o funcționare ireproșabilă a instalației cu randamente solare înalte, trebuie respectate următoarele recomandări:

Nu se întrerupe niciodată instalația (nu se dezactivează niciodată regulatorul solar).

În cazul unei pompe sau al unui regulator defect sau al unor presiuni de funcționare anormale se va contacta imediat serviciul tehnic; altminteri există riscul defectării colectoarelor.

Controlul instalației efectuat de către proprietar

Funcționarea corectă a instalației trebuie controlată periodic în faza inițială, iar ulterior la fiecare șase luni:

1. Presiunea sistemului se încadrează într-un interval admisibil
2. Acumulatorul solar se încălzește când e soare.
3. Colectoarele sunt reci pe timpul nopții.
4. Valorile de temperatură sunt plauzibile.
5. Lichidul termovector din geamul de semnalizare al limitatorului de flux este limpede.

Controlul instalației efectuat de un tehnician autorizat:

Control în primele 2-3 săptămâni de funcționare:

1. Se dezaerează circuitul solar
2. Se verifică presiunea instalației
3. Se verifică prezența lichidului în recipientul de sub supapa de siguranță.
4. Proprietarul este întrebat dacă sunt probleme de funcționare.

Controlul periodic al instalației

• Întreținerea obișnuită trebuie efectuată anual, fiind recomandată înaintea perioadei de utilizare maximă a energiei solare, pentru a garanta funcționarea corectă a sistemului și buna stare a tuturor componentelor.

• Intervalele necesare pentru întreținerea instalației sunt stabilite în momentul dării ei în exploatare.

În orice caz, se recomandă efectuarea unei întrețineri cel puțin o dată pe an.

În timpul întreținerii, trebuie să se controleze funcționarea corectă și starea bună de conservare a următoarelor componente:

- Colectoare solare.
- Circuit solar.
- Lichid termovector.
- Acumulatoare solare.

- Starea dispozitivelor de fixare și a acoperișurilor, structurilor, suprafețelor etc..
- Aparaturile electrice și senzorii.
- Circuitul de împământare și protecțiile antitrăsnet.
- Starea accesoriilor și a celorlalte componente instalate.

Dezinstalare și eliminare

Toate componentele colectorului trebuie să fie eliminate în conformitate cu normele în vigoare. Cheltuielile relative la demontare, transport și eliminare revin utilizatorului final.

Lichid termovector

	OK	Foarte deteriorat, se înlocuiește
Aspect	Limpede	Turbure
Miros	Discret	Intepator
pH	> 7,5	< 7

ANOMALIE	CAUZA	REZOLVARE DE CĂTRE TEHNICIANUL AUTORIZAT
Cădere de presiune în sistem	Sistem neetanș	Se localizează punctele neetanșe și se etanșează. Se efectuează umplerea cu glicolpropilenic, se dezaerează.
	Aer în instalație	Se clătește și se dezaerează instalația, se reglează presiunea.
	Presiunea de intrare în vasul de expansiune prea ridicată	Se corectează presiunea la intrarea în vasul de expansiune; se evacuează instalația, se măsoară presiunea la intrare și se reglează față de presiunea statică. Se umple și se dezaerează din nou instalația.
Acumulatorul solar nu se încălzește când e soare	Pompă defectă	Se înlocuiește
	Sonda termică defectă sau greșit instalată	Se înlocuiește sau se instalează corect
	Regulator solar defect	Se înlocuiește
	Aer în instalație	Desarearea instalației, controlul presiunii
Colectoarele sunt calde pe timpul nopții	Valva antiretur defectă sau reglată greșit	Se înlocuiește
	Regulator solar defect	Se înlocuiește
	Sonda termică defectă sau greșit instalată	Se înlocuiește sau se instalează corect
	Dacă e prezent: sensor solar defect	Se înlocuiește
	În nopțile foarte calde: "efectul lună"	Nici o anomalie în funcționare fără sensor solar; în nopțile reci efectul dispare
Valori de temperatură neplauzibile sau nicio indicație privind regulatorul	Sonda termică defectă sau greșit instalată	Se înlocuiește sau se instalează corect
	Regulator solar defect	Se înlocuiește
Lichid termovector foarte alterat (vezi pagina precedentă)	Indicație de eroare în instalație doar la puțin timp după punerea în funcțiune: <ul style="list-style-type: none"> - Dimensionare greșită a componentelor - Extracție de căldură prea puțină - Traseu incorect al tuburilor - Montare greșită a colectoarelor (rotite cu 90°). - Regulator solar defect - Reziduuri în tuburi 	Se exclude sau se corectează eroarea la nivelul instalației
	Uzură normală după ani de funcționare	Se evacuează complet lichidul termovector alterat și se elimină în conformitate cu legislația în vigoare; se clătește complet instalația cu apă; se umple instalația cu amestec de propilenglicol și apă și se dezaerează.

